

Multilift MOG, MDG

Паспорт, Руководство по монтажу и эксплуатации



Multilift MOG, MDG

Русский (RU)

Паспорт, Руководство по монтажу и эксплуатации 4

Қазақша (KZ)

Төлқұжат, Құрастыру және пайдалану бойынша нұсқаулық 31

Кыргызча (KG)

Паспорт, Монтаждоо жана пайдалануу боюнча колдонмо 58

Հայերեն (AM)

Տեղադրման եւ շահագործման Անձնագիր, Ձեռնարկ 85

Приложения / Қосымша / Тиркеме / Հավելված 114

Информация о подтверждении соответствия 117

Содержание	Стр.
1. Указания по технике безопасности	4
1.1. Общие сведения о документе	4
1.2. Значение символов и надписей на изделии	4
1.3. Квалификация и обучение обслуживающего персонала	4
1.4. Опасные последствия несоблюдения указаний по технике безопасности	4
1.5. Выполнение работ с соблюдением техники безопасности	5
1.6. Указания по технике безопасности для потребителя или обслуживающего персонала	5
1.7. Указания по технике безопасности при выполнении технического обслуживания, осмотров и монтажа	5
1.8. Самостоятельное переоборудование и изготовление запасных узлов и деталей	5
1.9. Недопустимые режимы эксплуатации	5
2. Транспортирование и хранение	5
3. Значение символов и надписей в документе	5
4. Общие сведения об изделии	5
5. Упаковка и перемещение	12
5.1. Упаковка	12
5.2. Перемещение	12
6. Область применения	12
7. Принцип действия	12
8. Монтаж механической части	13
8.1. Монтаж насосной установки	13
8.2. Монтаж шкафа управления LC 221	16
9. Подключение электрооборудования	17
9.1. Внутренняя компоновка шкафа управления LC 221	17
9.2. Электрические подключения	18
9.3. Схемы электрических подключений	18
10. Ввод в эксплуатацию	18
11. Эксплуатация	19
11.1. Настройки шкафа управления LC 221	19
11.2. Описание дисплея шкафа управления LC 221	19
11.3. Меню настроек	21
11.4. Меню информации	22
11.5. Описание индикации неисправностей	23
12. Техническое обслуживание	25
12.1. Техническое обслуживание механической части	25
12.2. Техническое обслуживание электрооборудования	25
12.3. Промывка датчика контроля уровня	25
12.4. Загрязненная насосная установка или загрязненные детали	26
13. Вывод из эксплуатации	26
14. Технические данные	26
14.1. Насосная установка	26
14.2. Шкаф управления LC 221	26
15. Обнаружение и устранение неисправностей	28
16. Утилизация изделия	29
17. Изготовитель. Срок службы	29
18. Информация по утилизации упаковки	30



Предупреждение

Прежде чем приступать к работам по монтажу оборудования, необходимо внимательно изучить данный документ и Краткое руководство (Quick Guide). Монтаж и эксплуатация оборудования должны проводиться в соответствии с требованиями данного документа, а также в соответствии с местными нормами и правилами.

1. Указания по технике безопасности

Предупреждение

Эксплуатация данного оборудования должна производиться персоналом, владеющим необходимыми для этого знаниями и опытом работы.



Лица с ограниченными физическими, умственными возможностями, с ограниченными зрением и слухом не должны допускаться к эксплуатации данного оборудования.

Доступ детей к данному оборудованию запрещен.

1.1. Общие сведения о документе

Паспорт, Руководство по монтажу и эксплуатации содержит принципиальные указания, которые должны выполняться при монтаже, эксплуатации и техническом обслуживании. Поэтому перед монтажом и вводом в эксплуатацию они обязательно должны быть изучены соответствующим обслуживающим персоналом или потребителем. Данный документ должен постоянно находиться на месте эксплуатации оборудования.

Необходимо соблюдать не только общие требования по технике безопасности, приведенные в разделе 1. Указания по технике безопасности, но и специальные указания по технике безопасности, приводимые в других разделах.

1.2. Значение символов и надписей на изделии

Указания, помещенные непосредственно на оборудовании, например:

- стрелка, указывающая направление вращения,
- обозначение напорного патрубка для подачи перекачиваемой среды,

должны соблюдаться в обязательном порядке и сохраняться так, чтобы их можно было прочитать в любой момент.

1.3. Квалификация и обучение обслуживающего персонала

Персонал, выполняющий эксплуатацию, техническое обслуживание и контрольные осмотры, а также монтаж оборудования, должен иметь соответствующую выполняемой работе квалификацию. Круг вопросов, за которые персонал несет ответственность и которые он должен контролировать, а также область его компетенции должны точно определяться потребителем.

1.4. Опасные последствия несоблюдения указаний по технике безопасности

Несоблюдение указаний по технике безопасности может повлечь за собой:

- опасные последствия для здоровья и жизни человека;
- создание опасности для окружающей среды;
- аннулирование всех гарантийных обязательств по возмещению ущерба;
- отказ важнейших функций оборудования;
- недейственность предписанных методов технического обслуживания и ремонта;

- опасную ситуацию для здоровья и жизни персонала вследствие воздействия электрических или механических факторов.

1.5. Выполнение работ с соблюдением техники безопасности

При выполнении работ должны соблюдаться приведенные в данном документе указания по технике безопасности, существующие национальные предписания по технике безопасности, а также любые внутренние предписания по выполнению работ, эксплуатации оборудования и технике безопасности, действующие у потребителя.

1.6. Указания по технике безопасности для потребителя или обслуживающего персонала

- Запрещено демонтировать имеющиеся защитные ограждения подвижных узлов и деталей, если оборудование находится в эксплуатации.
- Необходимо исключить возможность возникновения опасности, связанной с электроэнергией (более подробно смотрите, например, предписания ПУЭ и местных энергоснабжающих предприятий).

1.7. Указания по технике безопасности при выполнении технического обслуживания, осмотров и монтажа

Потребитель должен обеспечить выполнение всех работ по техническому обслуживанию, контрольным осмотрам и монтажу квалифицированными специалистами, допущенными к выполнению этих работ и в достаточной мере ознакомленными с ними в ходе подробного изучения руководства по монтажу и эксплуатации.

Все работы обязательно должны проводиться при выключенном оборудовании. Должен безусловно соблюдаться порядок действий при остановке оборудования, описанный в руководстве по монтажу и эксплуатации.

Сразу же по окончании работ должны быть снова установлены или включены все демонтированные защитные и предохранительные устройства.

1.8. Самостоятельное переоборудование и изготовление запасных узлов и деталей

Переоборудование или модификацию устройств разрешается выполнять только по согласованию с изготовителем.

Фирменные запасные узлы и детали, а также разрешенные к использованию фирмой-изготовителем комплектующие, призваны обеспечить надежность эксплуатации.

Применение узлов и деталей других производителей может вызвать отказ изготовителя нести ответственность за возникшие в результате этого последствия.

1.9. Недопустимые режимы эксплуатации

Эксплуатационная надежность поставляемого оборудования гарантируется только в случае применения в соответствии с функциональным назначением согласно разделу 6. *Область применения*. Предельно допустимые значения, указанные в технических данных, должны обязательно соблюдаться во всех случаях.

2. Транспортирование и хранение

Транспортирование оборудования следует проводить в крытых вагонах, закрытых автомашинах, воздушным, речным либо морским транспортом.

Условия транспортирования оборудования в части воздействия механических факторов должны соответствовать группе «С» по ГОСТ 23216.

При транспортировании упакованное оборудование должно быть надежно закреплено на транспортных средствах с целью предотвращения самопроизвольных перемещений.

Условия хранения оборудования должны соответствовать группе «С» ГОСТ 15150.

При длительном хранении шкаф управления LC 221 необходимо защитить от воздействия влаги и тепла.

Максимальный назначенный срок хранения составляет 3 года. В течение всего срока хранения консервация не требуется.

Температура окружающей среды при хранении от –30 до +60 °С.

3. Значение символов и надписей в документе



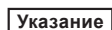
Предупреждение
Несоблюдение данных указаний может иметь опасные для здоровья людей последствия.



Предупреждение
Настоящие правила должны соблюдаться при работе со взрывозащищенным оборудованием. Рекомендуется также соблюдать данные правила при работе с оборудованием в стандартном исполнении.



Указания по технике безопасности, невыполнение которых может вызвать отказ оборудования, а также его повреждение.



Рекомендации или указания, облегчающие работу и обеспечивающие безопасную эксплуатацию.

4. Общие сведения об изделии

Данное Руководство распространяется на насосные установки Multilift MOG/MDG, доступные в двух вариантах:

- с одним насосом SEG (Multilift MOG);
- с двумя насосами SEG (Multilift MDG).

Конструкция

Насосные установки Multilift MOG/MDG

Установки могут быть смонтированы в одной комнате, на этаже, либо в здании. Насосные установки доступны в различных исполнениях в зависимости от размера и производительности.

Насосные установки предназначены для монтажа внутри здания, напорные патрубки должны быть подсоединены к канализационным магистралям здания.

Насосная установка включает следующие компоненты:

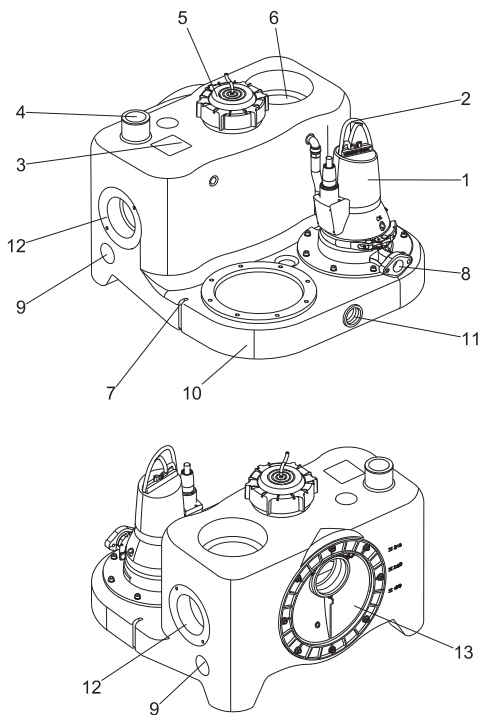
- герметичный полиэтиленовый бак;
- 1 или 2 насоса для перекачивания сточных вод;
- установленный вне бака датчик уровня;
- установленный вне бака контроллер LC 221;
- установленный вне бака обратный клапан.

Следующие принадлежности входят в объем поставки:

- Паспорт, Руководство по монтажу и эксплуатации – 1 шт.;
- Краткое Руководство (Quick Guide) к меню шкафа управления – 1 шт.;
- овалный напорный фланец, 1 1/4" (MOG) – 1 шт.; овалный напорный фланец, 1 1/4" (MDG) – 2 шт.;
- гибкая муфта, DN 70 с двумя хомутами для соединения с вентиляционным патрубком – 1 шт.;
- анкерные болты для фиксации резервуара – 2 шт.;
- болты и гайки для фиксации глухого фланца (заглушки) на входном отверстии (при необходимости) – 3 компл.;
- муфты, DN 100 – 1 уп.;
- муфта, DN 50 для соединения с диафрагменным насосом или для всасывающей линии, DN 50 – 1 уп.

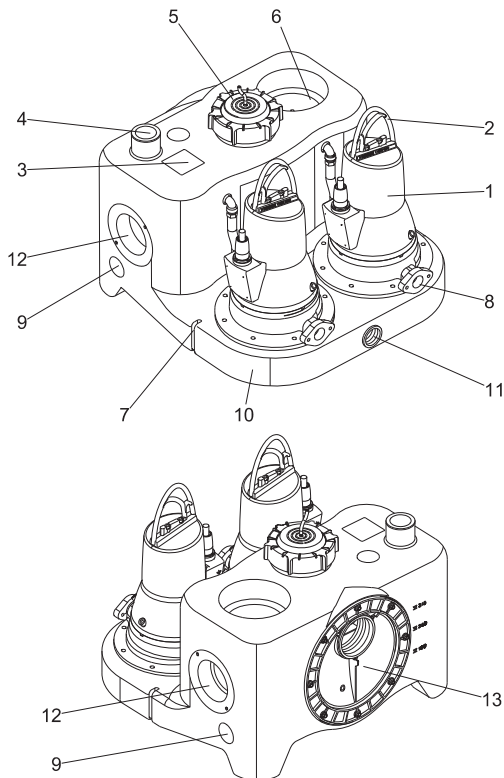
Насосная установка	Шкаф управления
MOG – насосные установки с одним насосом	LC 221.1
MDG – насосные установки с двумя насосами	LC 221.2

Общий вид установок Multilift MOG представлен на рис. 1, установок Multilift MDG – на рис. 2.



TM05 2125 44 11

Рис. 1 Насосная установка Multilift MOG, вид спереди и вид сзади



TM05 2124 44 11

Рис. 2 Насосная установка Multilift MDG, вид спереди и вид сзади

Поз.	Описание
1	Насос с полуоткрытым рабочим колесом с режущим механизмом
2	Подъемная скоба
3	Фирменная табличка
4	Вентиляционное отверстие, DN 70 (наружный диаметр 75 мм), открыто
5	Крышка с резьбой для напорного шланга и смотрового отверстия бака
6	Всасывающий вертикальный патрубок, DN 150 (уплотнение поставляется в составе принадлежностей)
7	Точка крепления
8	Овальный фланец для соединения с напорной линией
9	Всасывающий боковой или верхний патрубок, DN 50 (уплотнение поставляется в составе принадлежностей). Муфта для MOG; соединительная муфта для MDG
10	Сборный резервуар с формованной ручкой для транспортировки
11	Патрубок для подключения ручного диафрагменного насоса, 1 1/2". Муфта с уплотнением для MOG; гибкая соединительная муфта с хомутами для MDG
12	Всасывающий горизонтальный патрубок, DN 100 (уплотнение поставляется в составе принадлежностей)
13	Диск входного патрубка с регулируемой высотой, DN 150 (DN 150 поставляется по запросу в составе принадлежностей)

Сборный резервуар

Герметичный газо- и водонепроницаемый сборный резервуар из полиэтилена (PE) со всеми патрубками, необходимыми для подключения всасывающего и напорного трубопровода, вентиляционной трубы и ручного диафрагменного насоса, который поставляется в составе принадлежностей.

На задней поверхности сборного резервуара расположен эксцентрический диск всасывающего патрубка, который позволяет устанавливать высоту от 180 до 315 мм от центра фланца до уровня фундамента. Наиболее распространенные значения высоты указаны рядом с входным отверстием. См. раздел 8.1.3.

Более того, к сборному резервуару можно подключать четыре горизонтальных входных патрубка с боков (2 × DN 100 и 2 × DN 50) и два вертикальных входных патрубка сверху (1 × DN 150 и 1 × DN 50). Центры горизонтальных всасывающих патрубков расположены на высоте 115 мм (DN 50) и 250 мм (DN 150) относительно уровня фундамента.

Боковые и тыльные всасывающие патрубки, расположенные на высоте 180 и 250 мм относительно уровня фундамента, напрямую подключаются к стандартному унитазу или к унитазу, предназначенному для настенного монтажа. К остальным патрубкам может быть подключено дополнительное санитарно-техническое оборудование.

Общий и полезный объем (между уровнями пуска и отключения насоса) сборного резервуара для насосных установок Multilift MOG и MDG представлен в следующей таблице:

Отметка входа [мм]	180	250	315
Емкость резервуара [л]	93	93	93
Полезный объем [л]	23	37	50

Задать подходящий уровень пуска можно на этапе ввода в эксплуатацию через меню настроек. См. раздел 11.3. *Меню настроек*.

После подключения питания первым этапом является ввод в эксплуатацию с настройкой уровня.

Округлое дно резервуара способствует минимизации образования осадка и подведению сточных вод к насосу.

Насосы

Насосы оснащаются полуоткрытыми рабочими колесами со свободным проходом, которые обеспечивают производительность, близкую к стабильной, в течение почти всего срока службы насосов. Смотрите графики характеристик насоса в *Приложение 2*.

Корпус статора электродвигателя изготовлен из чугуна с 150 мкм эпоксидным покрытием. Насос оснащен механическим уплотнением вала. Дополнительные технические данные смотрите в разделе 14. *Технические данные*.

Однофазные двигатели оборудованы термовыключателями в обмотках, а также пусковым и рабочим конденсаторами, встроенными в шкафы управления.

Трёхфазные двигатели оборудованы термовыключателями в обмотках и дополнительным автоматом защитного отключения, встроенным в шкаф управления, на случай перегрузки двигателя.

В случае нарушения чередования фаз трёхфазных насосов шкаф управления будет подавать аварийный сигнал, и предотвращать пуск насоса(-ов). Исправление последовательности фаз см на рис. 30.

Насосные установки Multilift MDG оборудованы двумя насосами с целью использования одного из них в качестве резервного при выходе из строя другого насоса или в качестве дополнительного насоса, обеспечивающего общую производительность на приеме, если она превышает производительность на приеме одного насоса.

Указание

Насосные установки Multilift MDG должны всегда применяться там, где поток сточных вод должен отводиться непрерывно.

Описание режущего механизма приведено в разделе *Режущий механизм*.

Уплотнение вала

В насосе с режущим механизмом использованы два типа картриджного уплотнения вала. В насосах до 1,5 кВт включительно в качестве первичного уплотнения используется торцевое уплотнение карбид кремния/карбид кремния (SiC/SiC), а в качестве вторичного – манжетное уплотнение. Для облегчения сервисного обслуживания торцевое уплотнение и манжетное уплотнение поставляются как один заменяемый узел, готовый к установке. Все детали можно заменять отдельно. См. Сервисную инструкцию.

В насосах мощностью 2,6 кВт используется двойное уплотнение, состоящее из торцевого уплотнения SiC/SiC в качестве первичного уплотнения и торцевого уплотнения графит/оксид алюминия в качестве вторичного уплотнения. Все детали можно заменять отдельно. См. Сервисную инструкцию.

Кабель электродвигателя

Кабель подсоединяется к электродвигателю через кабельный ввод. Степень защиты корпуса: IP68. Длина кабеля составляет 10 метров.

Режущий механизм

Режущий механизм состоит из двух частей: неподвижного режущего кольца и вращающейся режущей головки. См. рис. 3.

Кольцо режущего механизма крепится к корпусу насоса и фиксируется в правильном положении при помощи винта.

Головка режущего механизма крепится к валу винтом, удерживающим рабочее колесо. Для регулировки или замены режущего механизма см. Сервисную инструкцию.



Рис. 3 Режущий механизм

Датчик контроля уровня

Пьезорезистивный датчик давления, расположенный в шкафу управления, подключен через шланг к трубке датчика в резервуаре. Крышка с резьбой на подсоединении шланга оснащена ловителем конденсата и соединением для трубки DN 100. Эта трубка с датчиком давления уходит вглубь резервуара. Повышающийся уровень жидкости сжимает воздух внутри трубки и шланга, затем пьезорезистивный датчик преобразует перемену давления в аналоговый сигнал.

Для пуска и останова насоса, а также для аварийной сигнализации высокого уровня жидкости используются аналоговые сигналы, поступающие из блока управления.

Шланг поставляется длиной 10 м. Шланг должен быть подсоединен к шкафу управления.

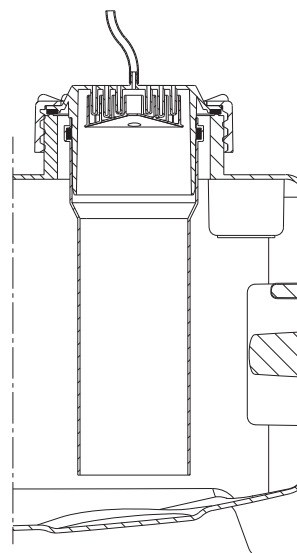


Рис. 4 Крышка с резьбой и шланг, трубка DN 100 и ловитель конденсата

TM05 3722 1612

TM05 0332 1011

Шкаф управления LC 221

Шкаф управления LC 221 предназначен для управления и контроля насосных установок Multilift MOG и MDG от Grundfos. Управление насосом осуществляется на основании непрерывного сигнала, поступающего от пьезорезистивного, аналогового датчика контроля уровня.

Шкаф управления включает/выключает насосы Multilift MOG и MDG на основании сигналов об уровне жидкости от датчика контроля уровня. Первый насос включается при достижении жидкостью первого уровня пуска и выключается командой от шкафа управления при понижении жидкости до уровня останова. Второй насос (только MDG) включается при достижении жидкостью второго уровня пуска и выключается командой от шкафа управления при понижении жидкости до уровня останова.

Пуски производятся поочередно двумя насосами (MDG).

В случае неисправности одного из насосов вступит в действие другой насос (в MDG – автоматическая коммутация насосов).

Недопустимо высокий уровень жидкости в резервуаре, сбой в работе насоса и т. д. вызовет срабатывание аварийного сигнала о затоплении.

В дополнение к этому, шкаф управления выполняет ряд функций, перечисленных ниже.



TM05 1804 3811

Рис. 5 Шкаф управления LC 221 для насосной установки Multilift MOG



TM05 1859 3811

Рис. 6 Шкаф управления LC 221 для насосной установки Multilift MDG

Шкаф управления LC 221 выполняет следующие функции:

- управление включением/выключением одного или двух канализационных насосов на основе непрерывного сигнала об уровне жидкости от пьезорезистивного датчика контроля уровня с перемежающейся эксплуатацией и автоматической коммутацией в случае неисправности насоса;

- защита двигателя посредством автомата защиты и/или измерения тока, а также подключения термовыключателей и ограничения рабочего цикла;
- защита двигателя осуществляется посредством ограничения времени эксплуатации с последующим включением в случае аварии. Стандартный рабочий цикл – до 90 секунд при условии трубопровода DN 32 и 60 секунд при условии трубопровода DN 40. Время работы ограничено 3 минутами (см. раздел 11.5. Описание индикации неисправностей, код неисправности F011, F012).
- автоматический запуск тестового режима обкатки (2 секунды) в течение длительного времени простоя оборудования (каждые 24 часа);
- пуск с запаздыванием до 45 секунд при переходе с работы на батареях на работу от основного источника питания (тем самым обеспечивая равномерность нагрузки при одновременном включении нескольких насосных установок);
- настройка запаздывания:
 - запаздывание останова (установка времени между достижением жидкостью уровня останова и остановом насоса) – уменьшает гидроудар в случае длинной протяженности труб;
 - запаздывание пуска (установка времени между достижением жидкостью уровня пуска и пуском насоса);
 - запаздывание аварийного сигнала (установка времени от появления неисправности до срабатывания сигнализации). Это предотвращает кратковременное срабатывание аварийной сигнализации высокого уровня жидкости при высоком временном притоке;
- автоматическое измерение тока при индикации аварийного режима;
- установка значений тока:
 - перегрузка по току (предустановлено);
 - номинальный ток (предустановлено);
 - ток «сухого хода» (предустановлено).
- индикация рабочего режима:
 - режим работы (автоматический, ручной);
 - часы эксплуатации;
 - импульсы (кол-во пусков);
 - максимальный измеренный ток двигателя.
- индикации аварийного режима:
 - состояние насоса (рабочее, неисправность);
 - нарушение последовательности чередования фаз или неверная фаза;
 - неисправность термовыключателя;
 - аварийный сигнал высокого уровня воды;
 - требуется сервисное/техническое обслуживание (по выбору).
- выбор автоматического сброса аварийного сигнала;
- журнал учета неисправностей до 20 срабатываний сигнализации;
- выбор между разными уровнями пуска;
- выбор типа подключенного датчика;
- калибровка датчика (предустановлено);
- выбор периодичности техобслуживания (0, 3, 6 или 12 месяцев).

Стандартный шкаф управления LC 221 оборудован четырьмя беспотенциальными выходами для:

- индикатора рабочего состояния насоса;
- индикатора неисправности насоса;
- аварийной сигнализации высокого уровня жидкости;
- общего сигнала неисправности.

Кроме того, шкаф управления LC 221 оборудован цифровыми и аналоговыми входами для следующих целей:

- подключение до четырех реле уровня или реле давления вместо аналогового датчика; ко входу сигнала тревоги можно подключить дополнительный поплавковый выключатель в качестве резерва для аналогового датчика;
- подключение отдельного реле уровня для определения затопления снаружи насосной установки Multilift MOG или MDG. Насосные установки зачастую устанавливаются в подвале – в самой низкой точке здания. Аварийный сигнал прозвучит, например, в случае притока грунтовых вод или разрыва водопроводной трубы;
- подключение пьезорезистивного датчика давления РСВ (предварительно собранный);
- подключение сброса внешнего аварийного сигнала;
- подключение термовыключателя двигателя.

Подключение шкафа управления LC 221 к устройству CIU 300 BACnet MS/TP производства Grundfos может осуществляться по протоколу GENiBus.

Для обновлений и дальнейшей настройки можно подключить программу PC-Tool. См. Сервисную инструкцию.

На случай отключения основного источника питания для активации звуковой сигнализации (зуммера) устанавливается аккумуляторная батарея (поставляется в составе принадлежностей). Зуммер будет активироваться вплоть до устранения неисправности. Сброс невозможен.

В случае перебоев в сетевом электропитании обычный беспотенциальный коммутационный контакт аварийного сигнала может использоваться для передачи сигнала аварии на пульт диспетчера посредством использования внешнего источника питания.

Пример исполнения

Шкаф управления LC 221 содержит электронную плату, оборудованную такими компонентами, необходимыми для управления и защиты насосов, как реле и конденсаторы для однофазных двигателей, контакторы и дополнительный автомат защитного отключения для трёхфазных двигателей.

Панель управления оснащена пользовательским интерфейсом с кнопками управления и дисплеем для отображения рабочих и аварийных режимов.

Также в неё встроены клеммы для подключения источника питания, подключения к насосу и входы и выходы, упомянутые в разделе «Шкаф управления LC 221» данного раздела.

Передняя крышка закрыта четырьмя креплениями с замками.

Шкаф можно монтировать на стену не открывая его предварительно.

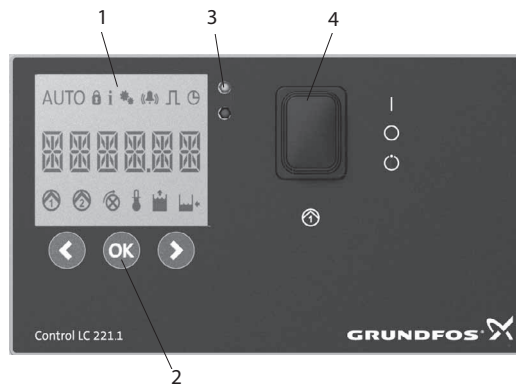
Шаблон для сверления и шесть болтов с резиновыми направляющими прилагаются.



Рис. 7 Пример монтажа шкафа управления LC 221

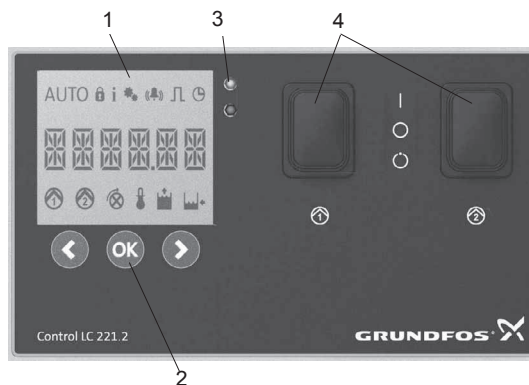
TM05 1806 3811

Панель управления



TM05 1805 3811

Рис. 8 Панель управления шкафа управления LC 221 насосной установки Multilift MOG с одним насосом



TM05 1860 3811

Рис. 9 Панель управления шкафа управления LC 221 насосной установки Multilift MDG с двумя насосами




Поз.	Описание
1	Дисплей
2	Кнопки управления
3	Световые индикаторы состояния
4	Переключатели ON-OFF-AUTO (ВКЛ-ВЫКЛ-АВТОМАТ)

Дисплей (поз. 1)

На дисплее отображаются все важные эксплуатационные данные и индикации неисправностей. Индикаторы рабочих и аварийных режимов описаны в разделе 11.2. *Описание дисплея шкафа управления LC 221.*

Кнопки управления (поз. 2)

Эксплуатация шкафа управления осуществляется посредством кнопок управления, расположенных под дисплеем. Таблица, приведенная ниже, дает описание функций кнопок управления:


Кнопка управления	Описание
	<ul style="list-style-type: none"> • переместиться влево в основном меню • переместиться вверх в подменю • уменьшить значения в подменю
	<ul style="list-style-type: none"> • подтвердить выбор • активировать подменю • сброс зуммера
	<ul style="list-style-type: none"> • переместиться вправо в основном меню • переместиться вниз в подменю • увеличить значения в подменю

Световые индикаторы состояния (поз. 3)

Верхний зелёный световой индикатор горит при подключенном электропитании.

В дополнение к символам на дисплее и кодам неисправности, насосная установка оснащена нижним красным световым индикатором, который начнет мигать в случае неисправности и будет виден издали.

Переключатель (поз. 4)

Переключатель	Описание функции
	<p>Режим эксплуатации можно выбрать, установив переключатель ВКЛ-ВЫКЛ-АВТОМАТ в одно из трех положений:</p> <p>Пол. I: Пуск насоса вручную. Защита рабочего цикла активирована, через 3 минуты сработает сигнализация. Стандартный рабочий цикл – до 90 секунд при условии трубопровода DN 32 и 60 секунд при условии трубопровода DN 40.</p> <p>Пол. O: • Производит останов насоса во время работы и отключает его питание. Загорятся три символа: «Settings locked» (Настройки заблокированы), «Information» (Информация) и «Setup» (Настройка).</p> <p>• Сброс индикации аварийного сигнала.</p> <p>Пол. AUTO: Автоматический режим работы. Пуск насоса будет производиться на основании сигналов от датчика контроля уровня.</p>

Фирменные таблички

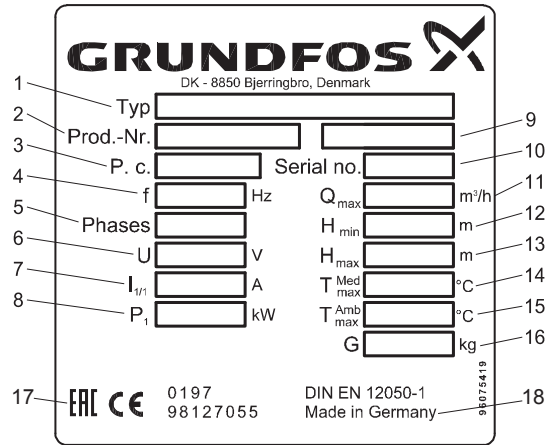


Рис. 10 Фирменная табличка насосной установки

Поз.	Описание
1	Типовое обозначение
2	Номер продукта
3	Дата изготовления [1-я и 2-я цифры – год производства, 3-я и 4-я цифры – неделя производства]
4	Частота тока [Гц]
5	Число фаз
6	Напряжение [В]
7	Номинальный ток [А]
8	Потребляемая мощность электродвигателя P ₁ [кВт]
9	Режим работы
10	Серийный номер
11	Максимальный расход [м³/ч]
12	Минимальный напор [м]
13	Максимальный напор [м]
14	Максимальная температура жидкости [°C]
15	Макс. температура окружающей среды [°C]
16	Масса [кг]
17	Знаки обращения на рынке
18	Страна изготовления

В связи с функционированием интегрированной Системы Менеджмента Качества и встроенными инструментами качества, клеймо ОТК не указывается на фирменной табличке. Его отсутствие не влияет на контроль обеспечения качества конечного продукта и обращение на рынке.

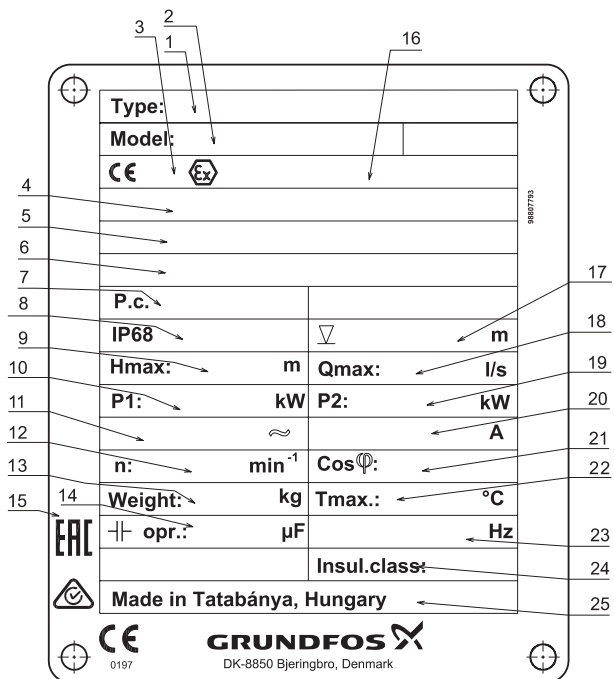


Рис. 11 Фирменная табличка

Поз.	Описание
1	Типовое обозначение
2	Серийный номер
3	Регистрационный номер органа по сертификации (сертификат АТЕХ)
4	Номер сертификата АТЕХ (Директива по взрывозащищенному оборудованию)
5	Маркировка насоса во взрывозащищенном исполнении (IECEX)
6	Номер сертификата IECEX System
7	Дата изготовления [1-я и 2-я цифры – год производства, 3-я и 4-я цифры – неделя производства]
8	Степень защиты
9	Максимальный напор [м]
10	Номинальная потребляемая мощность [кВт]
11	Номинальное напряжение
12	Частота вращения [об/мин]
13	Масса без учёта кабеля [кг]
14	Рабочий конденсатор [мкФ]
15	Знаки обращения на рынке
16	Маркировка взрывозащиты в соответствии с нормами АТЕХ
17	Максимальная глубина погружения при установке [м]
18	Максимальный расход (л/с)
19	Номинальная мощность на валу [кВт]
20	Номинальный ток [А]
21	Коэффициент мощности, Cos φ, 1/1 нагрузки
22	Макс. температура жидкости [°C]
23	Частота [Гц]
24	Класс изоляции
25	Страна изготовления

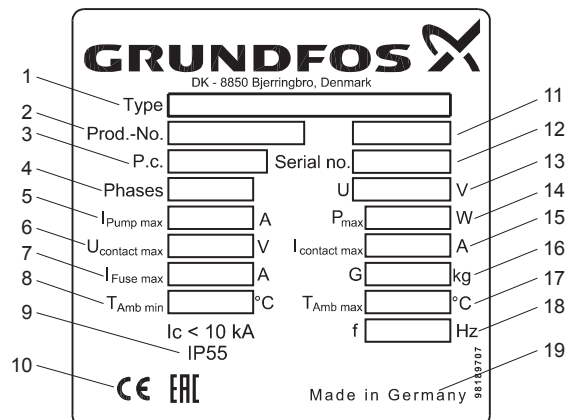


Рис. 12 Фирменная табличка LC 221

Поз.	Описание
1	Типовое обозначение
2	Номер продукта
3	Дата изготовления [1-я и 2-я цифры – год производства, 3-я и 4-я цифры – неделя производства]
4	Число фаз
5	Максимальный потребляемый ток насоса [А]
6	Максимальное напряжение на беспотенциальном контакте [В]
7	Максимальный ток запасного предохранителя [А]
8	Минимальная температура окружающей среды [°C]
9	Степень защиты
10	Знаки обращения на рынке
11	Номер исполнения
12	Серийный номер
13	Напряжение [В]
14	Потребляемая мощность [Вт]
15	Максимальный ток на беспотенциальном контакте [А]
16	Масса [кг]
17	Макс. температура окружающей среды [°C]
18	Частота тока [Гц]
19	Страна изготовления

Типовое обозначение

Насосная установка:

Пример	M	OG	.22	.3	.4
Насосная установка Multilift					
OG = один насос с режущим механизмом DG = два насоса с режущим механизмом					
Выходная мощность, $P_2 / 100$ [Вт]					
1 = однофазный двигатель 3 = трехфазный двигатель					
2 = 2-полюсный двигатель 4 = 4-полюсный двигатель					

Шкаф управления LC 221:

Пример	LC 221	.1	.230	.1	.10	.30
LC 221 = шкаф управления						
1 = система управления для одного насоса 2 = система управления для двух насосов						
Напряжение [В]						
1 = однофазное исполнение 3 = трехфазное исполнение						
Максимальный рабочий ток [А]						
Конденсаторы [μ F]						
Схема включения при пуске: [] = DOL SD = пуск «звезда-треугольник»						

5. Упаковка и перемещение**5.1. Упаковка**

При получении оборудования проверьте упаковку и само оборудование на наличие повреждений, которые могли быть получены при транспортировании. Перед тем как выкинуть упаковку, тщательно проверьте, не остались ли в ней документы и мелкие детали. Если полученное оборудование не соответствует вашему заказу, обратитесь к поставщику оборудования.

Если оборудование повреждено при транспортировании, немедленно свяжитесь с транспортной компанией и сообщите поставщику оборудования.

Поставщик сохраняет за собой право тщательно осмотреть возможное повреждение.

Информацию об утилизации упаковки см. в разделе 18. *Информация по утилизации упаковки.*

5.2. Перемещение

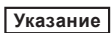
Предупреждение
Следует соблюдать ограничения местных норм и правил в отношении подъемных и погрузочно-разгрузочных работ, осуществляемых вручную.



Внимание
Запрещается поднимать оборудование за питающий кабель.



Предупреждение
Проушина в электродвигателе предназначена только для подъема насоса. Ни в коем случае нельзя поднимать или опускать насосную установку за эту проушину.



Указание
Поднимать насосную установку нужно за сборный резервуар.

6. Область применения

Насосные установки Multilift MOG и MDG производства Grundfos предназначены для сбора и перекачивания хозяйственно-бытовых сточных вод в местах, где отсутствует система слива самотеком. Режущий механизм позволяет использовать небольшие напорные трубы диаметром 1 1/4" или 1 1/2", которые подходят для больших расстояний и областей применения, где необходим высокий напор. Насосные установки Multilift MOG и MDG производства Grundfos предназначены для сбора и перекачивания:

- хозяйственно-бытовых сточных вод, включая серые стоки без фекалий и фекальные сточные воды из туалета.

Насосные установки могут перекачивать воду, содержащую длинноволокнистые включения, фекалии и т. п. из тех мест, которые находятся ниже уровня канализационной системы, например из домов на одну семью (MOG) или домов на несколько семей, офисных помещений, школ, отелей, ресторанов, мест общественного пользования и других коммерческих зданий (MDG).

Не следует перекачивать дождевую воду с помощью насосных установок Multilift MOG и MDG по двум причинам:

- Электродвигатели насосных установок не предназначены для непрерывного режима работы, который может потребоваться в случае ливневого дождя.
- Дождевая вода не должна подаваться в насосную установку внутри здания.

За подробной информацией обращайтесь в Grundfos.

Не следует перекачивать следующие вещества/типы сточных вод с помощью насосной установки:

- твердые частицы, смолу, жидкости с высоким содержанием песка, цемент, пепел, картон, щебень, мусор и т. д.;
- сточные воды из санитарных установок, расположенных выше уровня затопления (их следует отводить посредством системы слива самотеком);
- сточные воды с содержанием опасных веществ, таких как стоки, загрязненные жирами, от крупных предприятий общественного питания. Для отведения стоков, загрязненных жирами, установите жиросушитель между кухней и насосной установкой Multilift MDG.

Абразивные частицы (например, высокое содержание песка) в перекачиваемой жидкости приведут к уменьшению срока службы насоса и в особенности режущего механизма.

Внимание

7. Принцип действия**Multilift MOG**

Установка включается и выключается в соответствии с показаниями бесконтактного датчика уровня. Сточные воды от сантехнических приборов попадают сначала самотеком в накопительный резервуар. Рабочий насос включается, когда уровень жидкости в накопительном резервуаре достигает заранее установленного значения. При уменьшении уровня жидкости, датчик уровня отключает рабочий насос.

Multilift MDG

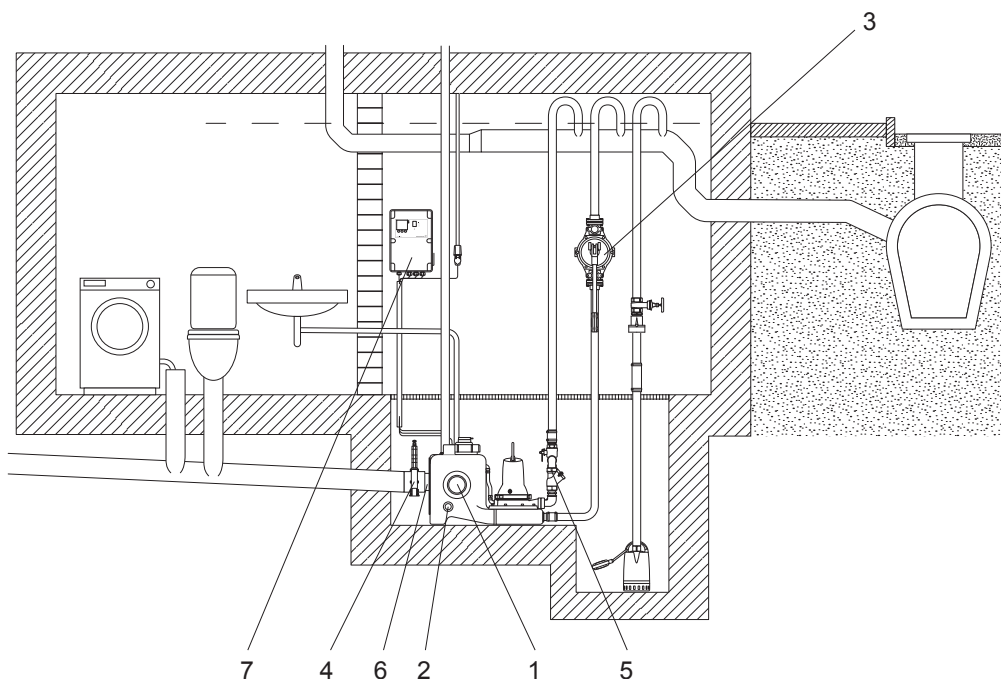
Установка включается и выключается в соответствии с показаниями бесконтактного датчика уровня. Сточные воды от сантехнических приборов попадают сначала самотеком в накопительный резервуар. Рабочий насос включается, когда уровень жидкости в накопительном резервуаре достигает заранее установленного значения. При этом резервный насос остается не включенным. При уменьшении уровня жидкости, датчик уровня отключает рабочий насос. В соответствии с заданной периодичностью происходит смена рабочего насоса во избежание застоя резервного насоса. В случае высокого притока сточных вод могут одновременно включаться оба насоса для достижения максимальной производительности.

8. Монтаж механической части

8.1. Монтаж насосной установки

Перед началом монтажа насосной установки Multilift MOG или MDG убедитесь в том, что соблюдаются все местные нормы и правила, касающиеся вентиляции, доступа к насосным установкам и т.п.

8.1.1. Схема монтажа



TM05 2143 4511

Поз.	Принадлежности	Номер продукта
1	Муфта, DN 100	97726942
2	Муфта, DN 50	98079669
3	Диафрагменный насос, 1 1/2"	96003721
4	Задвижка из ПВХ, DN 100	96615831
5	Напорная трубная обвязка в комплекте, размер 1 1/2" (см. описание ниже)	98085356 (MOG) 98085358 (MDG)
6	Входной дисковый патрубок с муфтой, DN 150, для замены	98079681
7	Комплект батарей на 9,6 В с переходниками	98079682

Рис. 13 Схема монтажа

Детальное описание поз. 5

Рисунок	Описание
	<p>Напорная трубная обвязка в комплекте для MOG, размер 1 1/2":</p> <ul style="list-style-type: none"> – эластичная соединительная муфта с 2 хомутами DN40 – 1 шт.; – штуцер для шланга Rp 1 1/2/ DN40 – 1 шт.; – шаровая задвижка R 1 1/2 – 1 шт.; – двойной ниппель Rp 1 1/2 – 2 шт.; – обратный шаровой клапан R 1 1/2 – 1 шт.; – колено 90° Rp 1 1/2 / R 1 1/2 – 1 шт.; <p>Примечание: MULTILIFT MOG поставляется с овальным фланцем с внутренней резьбой 1 1/4".</p>

TM05 1497 2811

Рисунок	Описание
	<p>Напорная трубная обвязка в комплекте для MDG, размер 1 1/2":</p> <ul style="list-style-type: none"> – эластичная соединительная муфта с 2 хомутами DN 32 – 1 шт.; – штуцер для шланга Rp 1 1/2/ DN40 – 1 шт.; – шаровая задвижка R 1 1/2 – 1 шт.; – крестовина Rp 1 1/2 – 1 шт.; – заглушка Rp 1 1/2 – 1 шт.; – длинный ниппель R 1 1/2 – 2 шт.; – колено 90° Rp 1 1/2 / R 1 1/2 – 2 шт.; – двойной ниппель R 1 1/2 – 2 шт.; – обратный шаровой клапан R 1 1/2 – 2 шт.; – колено 90° Rp 1 1/2 / R 1 1/4 – 2 шт.; <p>Примечание: MULTILIFT MDG поставляется с двумя овальными фланцами с внутренней резьбой 1 1/4".</p>

TM05 1498 2811

8.1.2. Общие указания

См. раздел 8.1.1. *Схема монтажа.*

- Установите насосную установку в хорошо освещенном и вентилируемом помещении и обеспечьте свободную зону на расстоянии 60 см вокруг нее для облегчения технического обслуживания и эксплуатации.
- Оборудуйте отстойник ниже уровня фундамента. Если насосная установка устанавливается в подвале, в котором существует опасность просачивания грунтовых вод, рекомендуется использовать дополнительный дренажный насос в отдельной приемке ниже уровня фундамента для осушения комнаты. См. рис. 13.

Указание Сборный резервуар, насос и кабели могут затопливаться (макс. 2 м на 7 дней).

Внимание Шкаф управления должен монтироваться в сухом, хорошо вентилируемом месте.

- Все трубные соединения должны быть гибкими для уменьшения резонанса.
- Насосная установка должна монтироваться на полу.
- Все напорные патрубки насосной установки, диафрагменного и дренажного насосов должны быть оснащены петлей, расположенной над уровнем стоячей воды. Высшая точка U-образного колена или обратного гидравлического затвора должна находиться выше уровня грунта. См. рис. 13.
- Установите задвижку в напорной линии диаметром DN 80 и выше. Также установите задвижку во всасывающей линии.
- Воду из открытых источников нельзя подавать в насосную установку, расположенную внутри здания. Для неё нужна отдельная насосная установка за пределами здания.
- Насосная установка должна быть оборудована обратным клапаном.
- Вместимость напорного патрубка над обратным клапаном, доходящего до уровня стоячей воды, должна быть меньше полезного объема резервуара.
- Вентиляция от насосной установки для хозяйственно-бытовых (фекальных) сточных вод должна быть выведена выше уровня крыши. Тем не менее допускается отведение вентиляции в основную вентиляционную систему здания в качестве вторичной. Специальные вентилирующие клапаны (поставляются в составе принадлежностей) должны располагаться вне здания.
- Если сточные воды перекачиваются в сборный трубопровод, то он должен иметь коэффициент наполнения как минимум $h/d = 0,7$. Сборный трубопровод должен быть как минимум на один номинальный диаметр больше после подключения к напорным трубным соединениям.
- Шкаф управления должен быть оборудован сигнализацией и располагаться в месте, свободном от затопления.

В случае неисправности насоса для простого, ручного дренажа сборного резервуара используется диафрагменный насос (по усмотрению).

8.1.3. Монтаж подводящего патрубка

См. раздел 8.1.1. *Схема монтажа.*

1. Проверьте комплектацию принадлежностей, входящих в объем поставки. Список принадлежностей см. в разделе 4. *Общие сведения об изделии.*
2. Подготовьте входной патрубок с регулируемой высотой на задней поверхности насосной установки Multilift MOG или MDG.

Диаметр DN 100 диска всасывающего патрубка позволяет устанавливать его высоту от 180 до 315 мм выше уровня фундамента. Наиболее распространенные значения высоты указаны рядом с входным отверстием: 180, 250 и 315 мм. См. рис. 14. Диск входного патрубка диаметром DN 150 поставляется в составе принадлежностей. См. рис. 15. Болты вокруг внешнего кольца диска входного патрубка закручены не полностью, что позволяет диску вращаться. Это позволит установить всасывающий патрубок на нужной высоте. После установки требуемой высоты затяните все болты. Все болты должны быть максимально затянуты (9 Нм).

Перед подключением насосной установки Multilift MOG или MDG обратите внимание на то, что при повороте диска входного патрубка для соответствия высоте всасывающего трубопровода, насосная установка и напорный патрубок также сдвинутся вбок (макс. 72,5 мм). См. рис. 14.

Указание

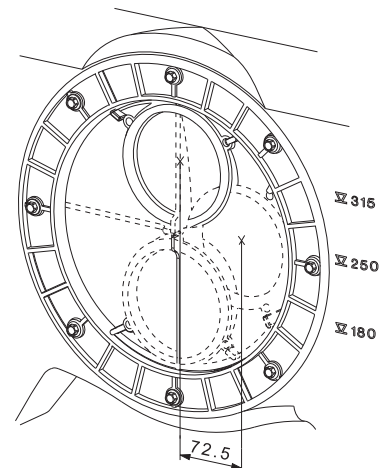


Рис. 14 Диск входного патрубка диаметром DN 100 регулируется от 180–315 мм над уровнем фундамента до середины входной трубы

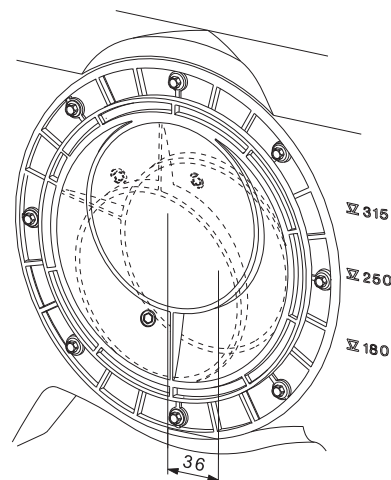


Рис. 15 Поставляемый по запросу диск входного патрубка диаметром DN 150 регулируется от 207–279 мм над уровнем фундамента до середины входной трубы

TM05 0351 2811

TM05 1669 3411

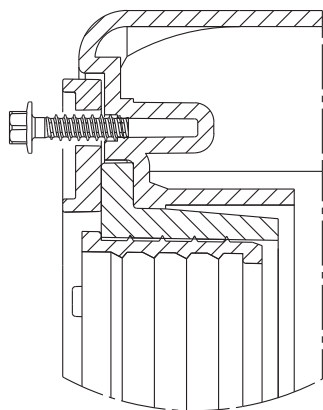


Рис. 16 Ослабьте болт на внешнем кольце

Насосные установки Multilift MOG и MDG поставляются с ослабленными болтами на внешнем кольце диска регулируемого входного патрубка. См. рис. 16. Проверьте и затяните все болты с максимальным крутящим моментом затяжки 9 Нм перед тем, как подсоединять напорный патрубок.

Внимание

Если основной всасывающий патрубок использоваться не будет, его можно запломбировать, используя стандартную заглушку диаметром DN 100, крепящуюся тремя парами болтов и гаек. См. рис. 17. С насосной установкой поставляются только болты и гайки. Заглушку нужно приобретать отдельно.

Указание

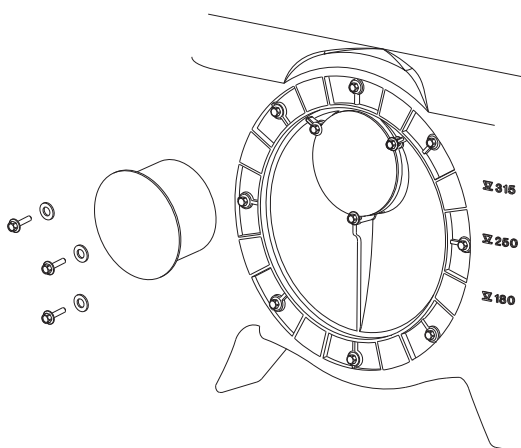
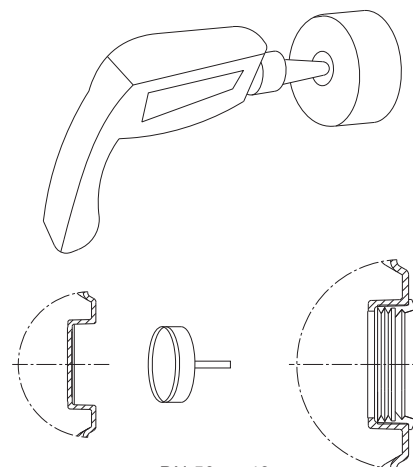


Рис. 17 Пломбировка основного входа.

3. Подготовьте входы, вырезав их. Используйте коронки для сверления Ø150 для входов DN 150, Ø100 для DN 100 и Ø43 для DN 50. Линия резки будет углубленной. Зачистите края отверстия во избежание порезов. Муфты поставляются с хомутами.
4. Подготовьте соединительное гнездо для диафрагменного насоса (поставляется по запросу). Используйте коронки для сверления Ø43 для соединительного гнезда DN 50. Зачистите края отверстия во избежание порезов.

TM05 0336 1011

TM05 0329 1011 / TM05 0352 1011



DN 50 - Ø43
DN 100 - Ø100
DN 150 - Ø150

Рис. 18 Вырезание или сверление желаемых соединительных отверстий

5. Подсоедините всасывающий трубопровод к резервуару. Установите задвижку между всасывающим трубопроводом и насосной установкой во избежание притока воды во время технического обслуживания. Рекомендуется легкая в обращении задвижка из ПВХ.

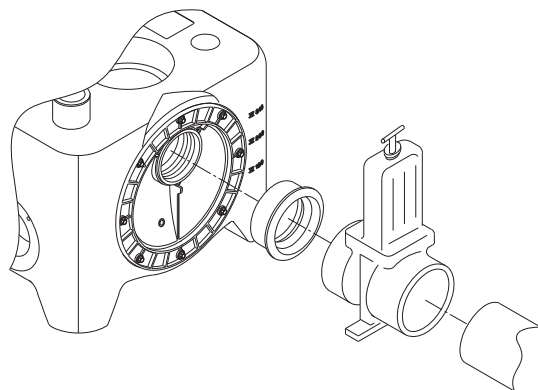


Рис. 19 Монтаж задвижки

Необходимо исключить действие на сборный резервуар сил, обусловленных массой всасывающего, напорного и вентиляционного трубопроводов. Длинные участки трубопроводов, вентили и т.п. должны устанавливаться на опоры.

Внимание



Предупреждение
Ни в коем случае нельзя вставлять на насосную установку.

6. Подсоедините напорный патрубок. Установите гибкую муфту между напорной трубной обвязкой и напорным патрубком. Указанные муфты могут обеспечить упругое соединение с трубопроводами в том случае, если между торцами муфты и напорным трубопроводом будет обеспечено расстояние приблизительно 1 см.
7. Подсоедините вентиляционный патрубок. Вентиляционное отверстие DN 70 наверху резервуара открыто. Подсоедините вентиляционный патрубок к вентиляционному отверстию с помощью гибкой муфты. Прокладывать вентиляционный трубопровод и выводить его в атмосферу необходимо в соответствии с местными нормами и правилами. Убедитесь в том, что вентилирующие клапаны, поставляемые в составе принадлежности, используются в соответствии с местными нормами и правилами, если вентиляция над уровнем крыши/высоты покрытия невозможна. Указанные муфты могут обеспечить упругое соединение

TM05 1242 2511

TM05 1503 2811

с трубопроводами в том случае, если между торцом вентиляционного трубопровода и вентиляционным отверстием будет обеспечено расстояние приблизительно 3 см.

8. Подсоедините диафрагменный насос (поставляется по запросу).
Подключите диафрагменный насос к напорному трубопроводу. С целью упрощения технического обслуживания диафрагменного насоса рекомендуется установить в патрубке резервуара задвижку 1 1/2".
9. Прикрепите резервуар к фундаменту.

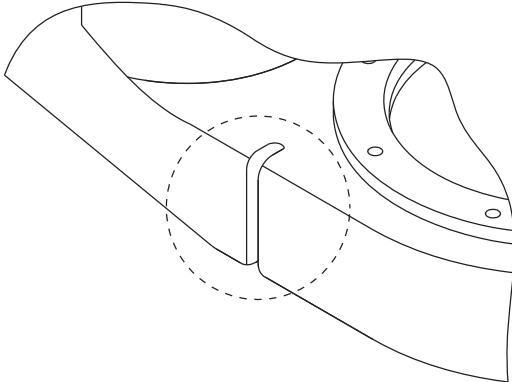


Рис. 20 Точка крепления для монтажа резервуара на фундаменте

TM05 2158 4511

8.2. Монтаж шкафа управления LC 221

8.2.1. Общие указания



Предупреждение
Перед тем как приступить к выполнению любых работ по подключению шкафа управления LC 221, насоса, колодца и т.д., необходимо убедиться в том, что электропитание выключено и не может произойти его случайное включение.

Монтаж должен выполняться уполномоченным персоналом в соответствии с местными нормами и правилами.

Место монтажа



Предупреждение
Не устанавливайте шкаф управления LC 221 во взрывоопасных зонах.

Шкаф управления LC 221 должен эксплуатироваться при температуре окружающей среды в пределах от 0 до +40 °С.
Степень защиты: IP56.

Установите шкаф управления как можно ближе к насосной установке.

При установке шкафа управления LC 221 на открытом воздухе он должен размещаться под защитным навесом или в защитном корпусе. Не допускается попадание прямого солнечного света на LC 221.

8.2.2. Рекомендации по монтажу

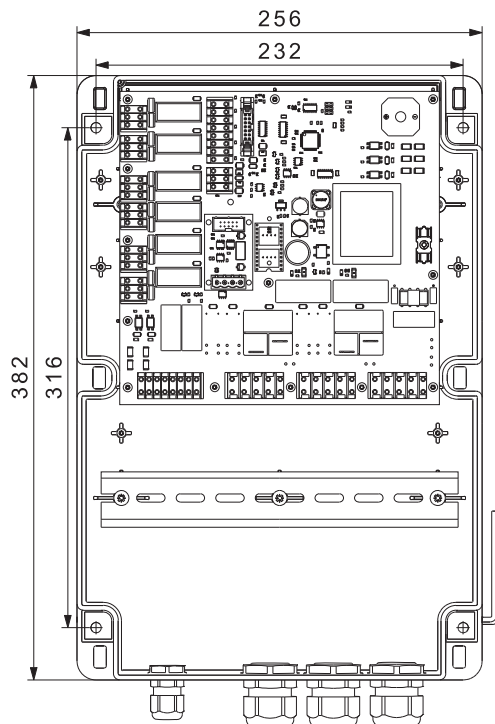


Предупреждение
При высверливании отверстий старайтесь не повредить кабели или водо- и газопроводы. Убедитесь в безопасности монтажа.

Указание LC 221 можно установить не снимая переднюю крышку.

Порядок выполнения операций:

- Установите LC 221 на ровной поверхности стены.
- Убедитесь, что кабельные вводы направлены вниз (если требуется дополнительный кабельный ввод, он должен размещаться в днище электрошкафа).
- Прикрепите LC 221 с помощью четырех винтов, вставляемых в крепежные отверстия в задней стенке шкафа. Просверлите крепежные отверстия сверлом диаметром 6 мм с помощью шаблона для сверления, поставляемого со шкафом управления. Вставьте винты в крепежные отверстия и прочно затяните. Наденьте пластмассовый колпачок на каждый винт.



TM05 1940 4011

Рис. 21 Настенный монтаж шкафа управления

Дополнительная информация по монтажу оборудования приведена в Кратком руководстве (Quick Guide).

9. Подключение электрооборудования



Предупреждение

Перед тем как приступить к выполнению любых работ по подключению шкафа управления LC 221, насоса, колодца и т. д., необходимо убедиться в том, что электропитание выключено и не может произойти его случайное включение.

9.1. Внутренняя компоновка шкафа управления LC 221

На рис. 22 показана внутренняя компоновка шкафа управления LC 221.

Примечание: Кабельные соединения для поз. с 8 по 15: Если жилы выдаются более, чем на 20 мм, используйте кабельную стяжку.

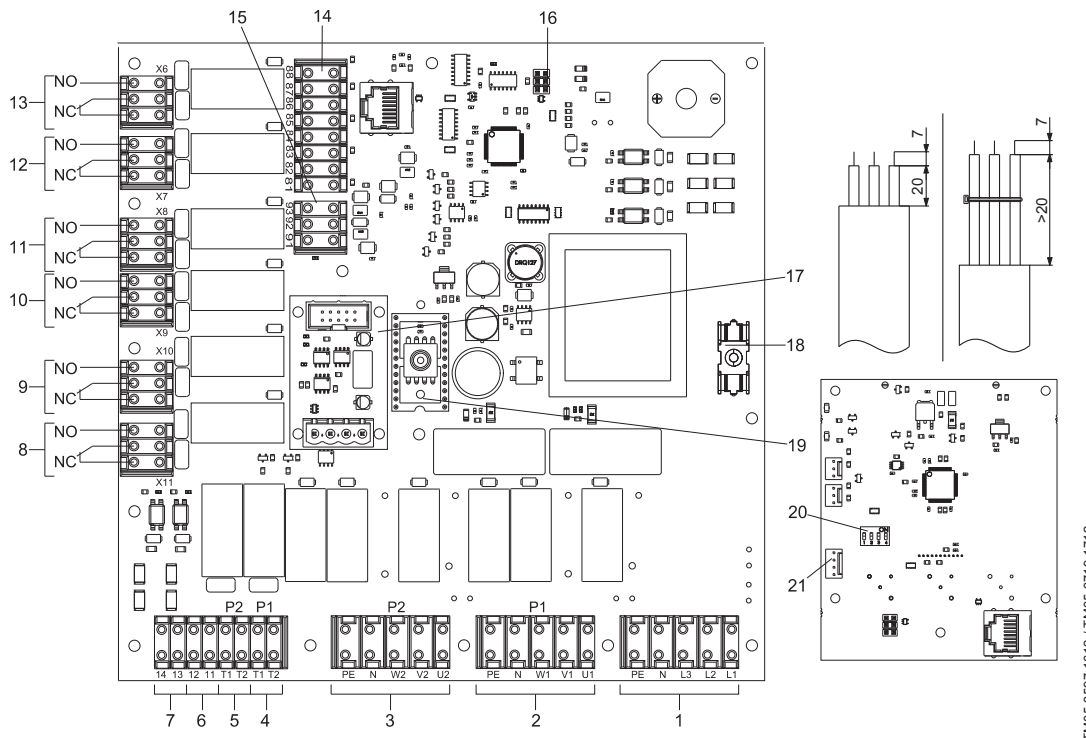


Рис. 22 Внутренняя компоновка шкафа управления LC 221

Поз.	Описание	Обозначение клеммы
1	Клеммы напряжения питания	PE, N, L3, L2, L1
2	Клеммы подключения насоса 1	W1, V1, U1, N, PE
3	Клеммы подключения насоса 2	PE, N, W2, V2, U2
4	Клеммы подключения термовыключателя, насос 1	T1, T2
5	Клеммы подключения термовыключателя, насос 2	T1, T2
6	Клеммы подключения внешней аварийной сигнализации	230 В
7	Клеммы внешнего сброса	230 В
8	Клеммы общего сигнала неисправности	X11
9	Клеммы подключения аварийной сигнализации высокого уровня жидкости	Беспотенциальные коммутационные контакты НО/НЗ с макс. 250 В / 2 А.
10	Клеммы отказа насоса 2	Внимание: Подключите данные клеммы к потенциалу сети питания, либо к сети низкого напряжения, но не к обоим одновременно.
11	Клеммы отказа насоса 1	X9
12	Клеммы эксплуатации насоса 2	X8
13	Клеммы эксплуатации насоса 1	X7
14	Клеммы подключения реле уровня	Цифровой
14.1	Клеммы подключения дополнительной аварийной сигнализации высокого уровня жидкости (внутри бака)	Цифровой
15	Клеммы подключения аналогового датчика	0-5 В или 4-20 мА
16	Сервисный разъем для подключения PC Tool	91 (GND), 92 (сигнал), 93 (12 В)
17	Разъем для интерфейсного модуля GENiBus	-
18	Предохранитель контура управления	Предохранитель с плавкой вставкой: 100 мА / 20 мм × Ø5
19	Пьезорезистивный модуль датчика давления	0-5 В
20	Микропереключатели DIP (для данной области применения не используются)	-
21	Разъем для подсоединения батареи, 9 В (поставляется в составе принадлежностей)	-

9.2. Электрические подключения



Предупреждение
Подключение шкафа управления LC 221 должно выполняться в соответствии с нормами и правилами, действующими для данной области применения оборудования.



Предупреждение
Перед тем, как открыть шкаф, отключите прибор от питания.

Рабочее напряжение и частота указаны на фирменной табличке шкафа управления. Убедитесь, что характеристики шкафа управления соответствуют параметрам используемого на месте монтажа источника электропитания.

Подключение всех кабелей/проводов выполняется с помощью кабельных вводов и прокладок (IP65).

Шкаф должен располагаться вблизи от розетки электропитания, так как в комплект поставки входит кабель электропитания длиной 1,5 м со штепсельной вилкой с защитным контактом для насосов с однофазным двигателем и со штепсельной частью электросоединителя CEE (Евростандарт) для насосов с трехфазным двигателем.

Максимальное значение тока запасного предохранителя указано на фирменной табличке шкафа управления.

Должен быть установлен внешний сетевой выключатель.

9.3. Схемы электрических подключений

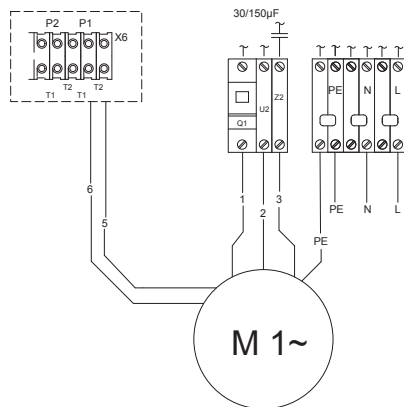


Рис. 23 Схема соединений для Multilift MOG с однофазным электродвигателем

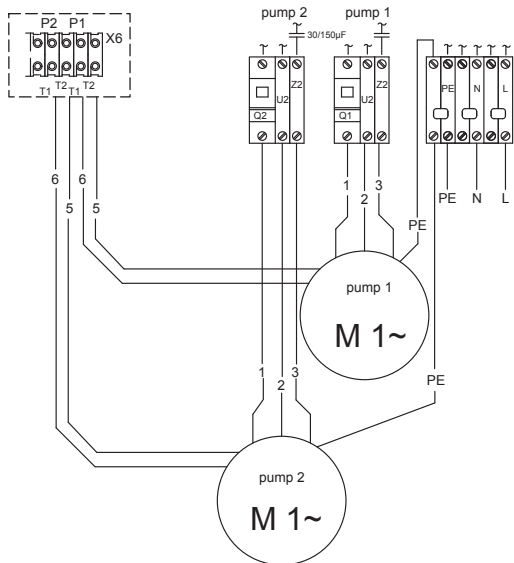


Рис. 24 Схема соединений для Multilift MDG двух насосов с однофазным электродвигателем

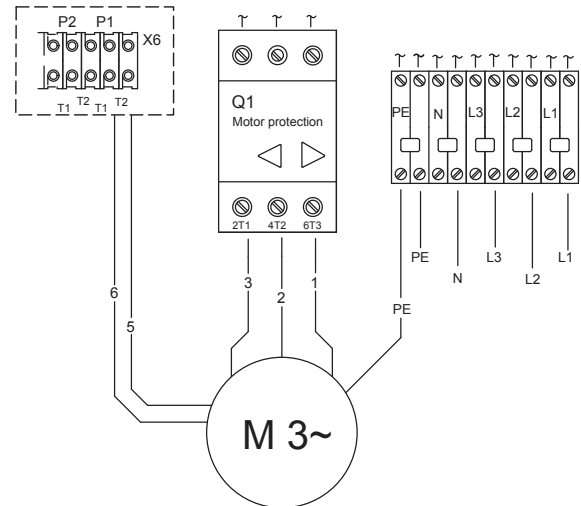


Рис. 25 Схема соединений для Multilift MOG с трехфазным электродвигателем

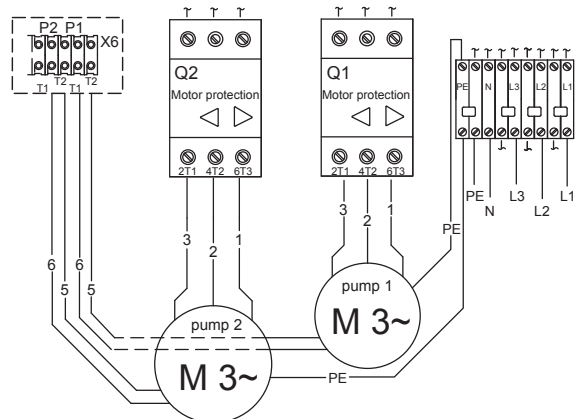


Рис. 26 Схема соединений для Multilift MDG двух насосов с трехфазным электродвигателем

10. Ввод в эксплуатацию

Все изделия проходят приемо-сдаточные испытания на заводе-изготовителе. Дополнительные испытания на месте установки не требуются.

После длительного простоя необходимо проверить состояние насосов и лишь после этого производить их пуск в эксплуатацию. Необходимо убедиться в том, что рабочие колеса вращаются свободно.



Предупреждение
Перед началом работы на насосах для перекачивания жидкостей, которые могут быть признаны опасными для здоровья, необходимо тщательно прочистить насос, рабочую зону (колодец) и т.п. в соответствии с местными инструкциями.

Перед вводом в эксплуатацию необходимо выполнить подключения в соответствии с разделами 9.2. Электрические подключения и 11.1. Настройки шкафа управления LC 221.

Ввод в эксплуатацию должен производить персонал, имеющий соответствующее разрешение.

Порядок выполнения операций:

1. Проверьте все соединения.
2. Подключите штепсельную вилку к розетке электропитания и следуйте процедуре ввода в эксплуатацию шкафа управления.
Примечание: Загрузка шкафа управления займет до 45 секунд. Это время можно сократить до 5 секунд, нажав кнопку ОК. При первом подключении электропитания можно выбрать три значения уровня пуска (180, 250 или 315 мм над уровнем фундамента) в зависимости от расположения соответствующего отверстия в сборном резервуаре. Если отверстие расположено между двумя уровнями, выберите более низкий уровень пуска на дисплее. Все остальные настройки заданы на заводе. Некоторые настройки можно изменить. Теперь шкаф управления готов к работе в автоматическом режиме (переключатель находится в положении АВТОМАТ).
3. Откройте задвижки на напорной и всасывающей линиях.
4. Активируйте санитарную установку, подключенную к подаче в Multilift MOG или MDG, и контролируйте повышение уровня воды в резервуаре до уровня пуска. Проконтролируйте процесс пуска и останова как минимум дважды.

Если кабель насоса был отключен от шкафа управления, например, с целью провести кабель через кабельный канал, необходимо подключить провода в соответствии со схемой электрических подключений.

Указание

11. Эксплуатация

Условия эксплуатации приведены в разделе 14. *Технические данные*.

Эксплуатация и управление насосной установкой Multilift MOG/MDG осуществляется с помощью шкафа управления LC 221.

Оборудование устойчиво к электромагнитным помехам, соответствующим условиям назначения согласно разделу 6. *Область применения* и предназначено для использования в зонах с малым энергопотреблением, коммерческих и производственных зонах в условиях, где уровень напряженности электромагнитного поля/электромагнитного излучения не превышает предельно допустимый.

11.1. Настройки шкафа управления LC 221

Нужно задать только уровень пуска в соответствии с рабочим уровнем сборного резервуара на приеме. Остальные значения предустановлены, но могут настраиваться при необходимости.

Выберите высоту всасывающего патрубка – 180, 250 или 315 мм над уровнем фундамента – с помощью кнопок **▶** и **◀** и нажмите кнопку **OK**, чтобы сохранить нужное значение. Если всасывающий патрубок расположен на высоте в диапазоне между двумя указанными значениями, например 220 мм над уровнем фундамента, выберите ближайшее нижнее значение (180 мм). Теперь шкаф управления готов к работе в автоматическом режиме.

При необходимости следующие значения можно изменять:

Уровень пуска

Уровень пуска должен быть задан в соответствии с высотой всасывающего патрубка над уровнем фундамента (180, 250 и 315 мм). Уровни пуска и срабатывания сигнализации предустановлены.

Номинальный ток

Предустановленное значение соответствует номинальному току двигателя. Защита от блокировки предустановлена как значение перегрузки по току.

Запаздывание останова

Запаздывание останова увеличивает полезный объем и уменьшает количество остаточной воды в резервуаре, а также предотвращает гидроудар. Обратный клапан закрывается более мягко. Предустановленное значение 0.

Запаздывание пуска

Как правило нет необходимости регулировать настройки насосной установки, установленной в плавучем доме или на понтоне. Предустановленное значение 0.

Запаздывание аварийного сигнала

Высокий временный приток может вызвать кратковременное срабатывание аварийной сигнализации высокого уровня жидкости. Данная ситуация может возникнуть при подключении фильтра обратной промывки от плавательного бассейна к насосной установке Multilift MOG или MDG.

Предустановленное значение 0.

Выбор датчика, калибровка и корректировка настроек

Данные подмену нужны только для смены типа датчика. Для получения более подробной информации читайте Сервисную инструкцию.

Периодичность технического обслуживания

Периодичность технического обслуживания можно задать как 0, 3, 6 или 12 месяцев. Сигнал о необходимости техобслуживания будет высвечиваться на сервисном дисплее (без звукового сигнала).

Сброс аварийного сигнала

Можно настроить шкаф управления таким образом, чтобы он автоматически сбрасывал некоторые аварийные сигналы при устранении/исчезновении неисправности. Но как правило все аварийные сигналы необходимо задавать вручную.

Предустановленное значение АВТОМАТ.

Возврат к заводским настройкам

Шкаф управления будет перезагружен, потребуется пусковая настройка.

Внешняя сигнализация

Насосные установки зачастую устанавливаются в отстойнике ниже уровня подвала здания. Это самая низкая точка здания и дополнительное реле аварийного уровня можно установить снаружи насосной установки для определения затопления подвала вследствие утечек, притока грунтовых вод или разрыва водопроводной трубы.

Внешняя аварийная сигнализация подключается к реле уровня (230 В / 2 А) через клеммы 35/36.

11.2. Описание дисплея шкафа управления LC 221

Дисплей шкафа управления LC 221 показан на рис. 27.



TM05 1861 3811



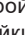






Рис. 27 Дисплей шкафа управления LC 221

Таблица, приведенная ниже, дает описание символов, отображающихся на дисплее, а также соответствующих функций и показаний.

Символ	Функция	Описание
	Настройки заблокированы	Символ загорается в случае блокировки меню настроек. Это позволяет предотвратить внесение изменений в настройки персоналом, не имеющим соответствующего разрешения. Для разблокировки кнопок введите код 1234.
	Автоматический режим работы	Символ загорается, когда шкаф управления находится в автоматическом режиме, т.е. когда переключатель находится в положении АВТОМАТ.
	Информация	Символ загорается, когда появляется информация о неисправностях, часах работы, количестве пусков, максимальном токе насоса. Символ загорается, когда шкаф управления выявляет неисправность и вносит её в журнал учета неисправностей. Символ отключается после входа в журнал. См. раздел 11.4. <i>Меню информации.</i>
	Настройка	В меню настроек содержится информация об установке уровня пуска, номинального тока, запаздывания пуска, останова и сигнализации, выбора периодичности технического обслуживания, сброса (автоматического или ручного) и возврата к заводским настройкам. Порядок выполнения и описание настроек см. в разделе 11.3. <i>Меню настроек.</i>
	Аварийный сигнал	Символ загорается в случае возникновения аварийной ситуации. В меню информации появится описание типа аварии. Символ отключается после устранения неисправности или сброса.
	Счетчик импульсов	Символ загорается, когда количество пусков в меню информации отображается на дисплее.
	Задание интервалов и индикация неисправности	Символ загорается, когда часы работы в меню информации и параметры запаздывания, заданные в меню настроек, отображаются на дисплее. Символ мигает при превышении максимального рабочего цикла.
	Значения в виде цифр	В автоматическом режиме индикация неисправностей происходит посредством кода, в то время как в обычном режиме эксплуатации отображаются данные два показателя: <ul style="list-style-type: none"> • уровень жидкости в резервуаре, если насос не эксплуатируется; • текущее потребление, если насос эксплуатируется. В случае эксплуатации обоих насосов, отображаемое текущее потребление является значением для обоих насосов. В меню информации отображаются следующие сведения: <ul style="list-style-type: none"> • коды неисправности; • часы эксплуатации; • импульсы; • максимальный измеренный ток двигателя. В меню настроек отображаются следующие сведения: <ul style="list-style-type: none"> • установленный уровень пуска; • установленные запаздывания; • установленные токи; • калибровка датчика (предварительные установки датчика контроля уровня); • периодичность технического обслуживания; • полный возврат к заводским настройкам.
	Рабочий режим и неисправности насоса 1	Символ загорается в процессе эксплуатации насоса 1 и начинает мигать при появлении неисправности в насосе 1. В случае неисправности на дисплее также могут загореться другие символы или коды неисправности.
	Рабочий режим и неисправности насоса 2	Символ загорается в процессе эксплуатации насоса 2 и начинает мигать при появлении неисправности в насосе 2. В случае неисправности на дисплее также могут загореться другие символы или коды неисправности.
	Нарушение последовательности чередования фаз	(Только трехфазные насосы) Символ мигает в случае нарушения последовательности чередования фаз или недостающей фазы. См. раздел 11.5. <i>Описание индикации неисправностей.</i>
	Неисправность термовыключателя	Символ загорается в случае, если температура двигателя превышает допустимое значение и термовыключатель отключает насос.
	Аварийный сигнал высокого уровня воды	Символ загорается в случае, если жидкость в резервуаре достигает максимального уровня.
	Уровень жидкости	Символ загорается, когда существующий уровень жидкости отображается в центре дисплея.

11.3. Меню настроек

Все функции установлены предварительно за исключением уровня пуска. Уровень пуска зависит от высоты всасывающего патрубка и должен быть задан во время ввода в эксплуатацию. Тем не менее, если требуется регулировка, настройки можно задать через меню настроек.

Чтобы открыть меню настроек, нужно пометить символ  кнопкой  и нажать кнопку . Перемещайтесь по меню с помощью кнопок  и . Выберите нужный пункт меню, нажав кнопку . Введите значения или выберите настройки из списка с помощью кнопок  и . Сохраните настройки, нажав кнопку . Смотрите также рис. 28.

В меню можно выполнять настройки следующих показателей:

- уровень пуска;
- номинальный ток;
- запаздывание останова;
- запаздывание пуска;
- запаздывание аварийного сигнала;
- выбор датчика;
- калибровка датчика;
- корректировка настроек датчика;
- периодичность технического обслуживания;
- сброс аварийного сигнала (вручную или автоматически);
- возврат к заводским настройкам.

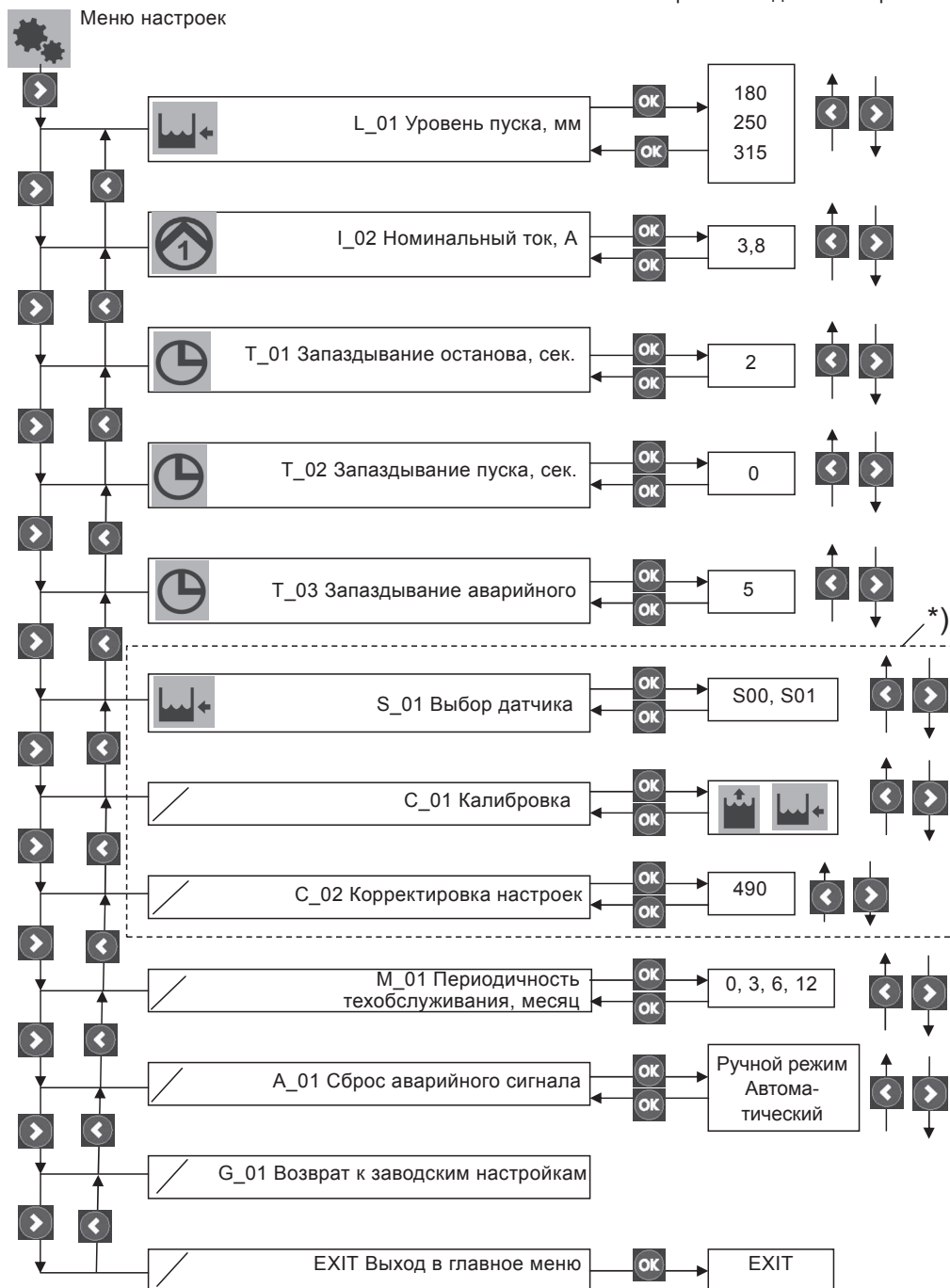


Рис. 28 Структура меню настроек

*) Данные подменю нужны только для смены типа датчика. Датчики насосных установок Multilift MOG и MDG откалиброваны. Для получения более подробной информации читайте Сервисную инструкцию.

TM05 1808 3811

11.4. Меню информации

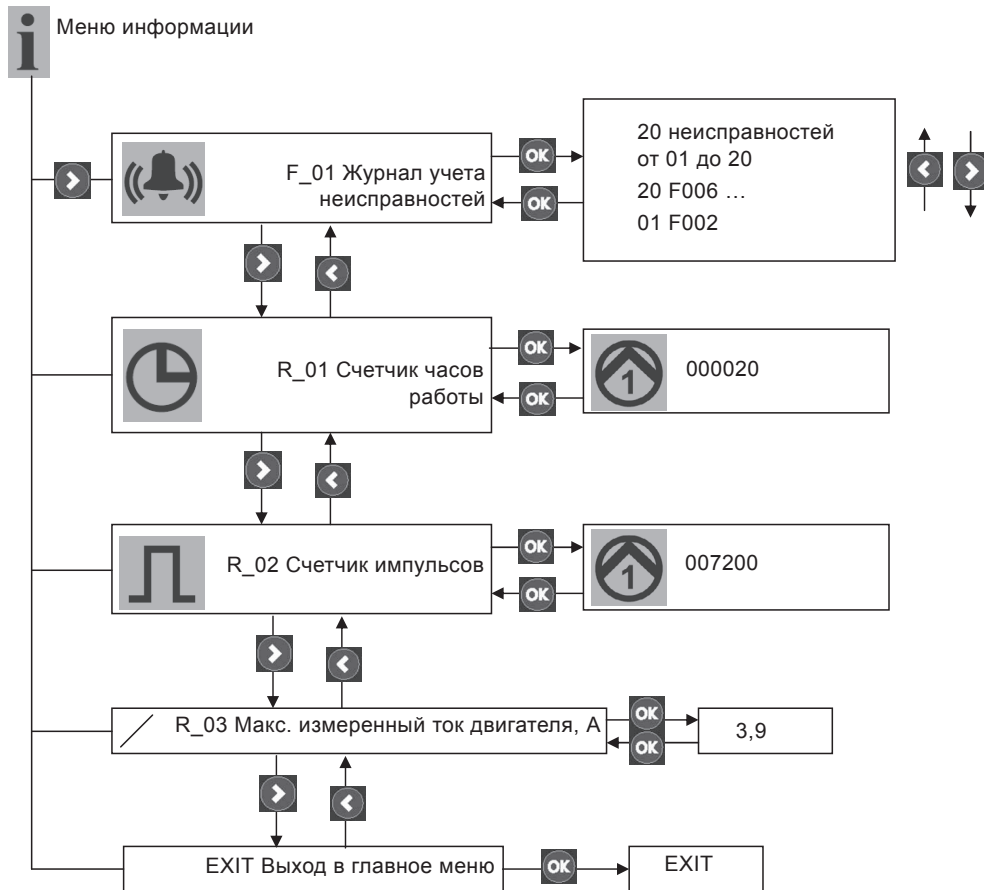
Все данные о состоянии насоса и индикации неисправности отображаются в меню информации. Меню информации отображается во всех режимах работы (ВКЛ-ВЫКЛ-АВТОМАТ). Чтобы открыть меню информации, нужно поместить символ **i** кнопкой **→** и нажать кнопку **OK**.

Перемещайтесь по меню с помощью кнопок **→** и **←**.

Выберите нужный пункт меню, нажав кнопку **OK**. Смотрите также рис. 29.

В меню информации отображаются следующие данные:



- индикации неисправности;
- часы эксплуатации;
- кол-во пусков;
- максимальный измеренный ток двигателя.













ТМО 5 1809 3811






Рис. 29 Структура меню информации


11.5. Описание индикации неисправностей


В случае возникновения неисправности загорится символ , прозвучит звуковой сигнал (зуммер) и на дисплее появится 14-значный код неисправности. Если произошел автоматический сброс и код больше не отображается, то чтобы понять тип неисправности нужно открыть журнал учета неисправностей (см. рис. 29). Когда вы покинете журнал учета неисправностей, символ  погаснет.

Последние 20 неисправностей сохраняются в журнале в качестве кодов неисправностей. В таблице, приведенной ниже, содержится описание значения кодов неисправностей:


Код неисправности	Значение	Отображаемый текст	Мигающие символы	Сброс индикаций неисправности		Описание
				Авто	Ручной	
F001	Нарушение последовательности чередования фаз	F001		•		(Только трехфазные насосы) Неправильная последовательность фаз между платой системы управления и источником питания. См. рис. 30.
F002	Одна фаза отсутствует	F002		•	•	(Только насосы с трёхфазными электродвигателями) Одна фаза отсутствует.
F003	Высокий уровень жидкости	F003		•	•	Уровень жидкости выше заданного значения.
F004	Неисправность датчика	SENSOR	–	•	•	Сигнал датчика вне диапазона или потерян.
F005	Перегрев насоса 1	TEMP		•	•	Термовыключатели двигателя, подключенные к шкафу управления, остановят насос 1 в случае перегрева.
F006	Перегрев насоса 2	TEMP		•	•	Термовыключатели двигателя, подключенные к шкафу управления, остановят насос 2 в случае перегрева.
F007	Перегрузка по току, насос 1	F009			•	Если в течение определенного периода времени регистрируется перегрузка по току, производится останов насоса 1 (защита от блокировки).
F008	Перегрузка по току, насос 2	F010			•	Если в течение определенного периода времени регистрируется перегрузка по току, производится останов насоса 2 (защита от блокировки).
F009	Недогрузка по току, насос 1	F011		•	•	Если в течение определенного периода времени регистрируется недогрузка по току, производится останов насоса 1 (защита от «сухого» хода).
F010	Недогрузка по току, насос 2	F012		•	•	Если в течение определенного периода времени регистрируется недогрузка по току, производится останов насоса 2 (защита от «сухого» хода).
F011	Рабочий цикл превышен, насос 1	F013		•	•	Останов насоса 1 производится, если стандартный рабочий цикл превышен, например из-за проблем с вентиляцией корпуса насоса, из-за закрытого напорного клапана (по недосмотру не открытого после технического обслуживания), не переведенного в автоматический режим, если переключатель ВКЛ-ВЫКЛ-АВТОМАТ находится в положении «ВКЛ» для проведения технического обслуживания. Последующий режим аварийной эксплуатации производит автоматический пуск и останов насоса до тех пор, пока шкаф управления не станет получать регулярный сигнал останова от датчика. Затем шкаф управления возвращается в нормальный режим работы.


Код неисправности	Значение	Отображаемый текст	Мигающие символы	Сброс индикаций неисправности		Описание
				Авто	Ручной	
F012	Рабочий цикл превышен, насос 2	F014		•	•	Останов насоса 2 производится, если стандартный рабочий цикл превышен, например из-за проблем с вентиляцией корпуса насоса, из-за закрытого напорного клапана (по недосмотру не открытого после технического обслуживания), не переведенного в автоматический режим, если переключатель ВКЛ-ВЫКЛ-АВТОМАТ находится в положении «ВКЛ» для проведения технического обслуживания. Последующий режим аварийной эксплуатации производит автоматический пуск и останов насоса до тех пор, пока шкаф управления не станет получать регулярный сигнал останова от датчика. Затем шкаф управления возвращается в нормальный режим работы.
F013	Внешняя неисправность	EXT	–		•	Внешнее реле уровня может быть подключено к шкафу управления для активации аварийного сигнала в случае затопления подвала грунтовыми водами или вследствие разрыва водопроводной трубы.
F014	Неисправность аккумуляторной батареи	BAT	–	•	•	Батарея разряжена и её необходимо заменить.
F015	Реле или конденсатор не открывается, насос 1	RELAY			•	Насос 1 получает сигнал останова, но не реагирует. Данная ситуация регистрируется посредством измерения тока.
F016	Реле или конденсатор не закрывается, насос 1	RELAY				Насос 1 получает сигнал пуска, но не реагирует. Данная ситуация регистрируется посредством измерения тока.
F017	Реле или конденсатор не открывается, насос 2	RELAY			•	Насос 2 получает сигнал останова, но не реагирует. Данная ситуация регистрируется посредством измерения тока.
F018	Реле или конденсатор не закрывается, насос 2	RELAY				Насос 2 получает сигнал пуска, но не реагирует. Данная ситуация регистрируется посредством измерения тока.

В случае возникновения неисправности, начнет мигать красный световой индикатор, загорится символ  и неисправность будет добавлена в журнал учета неисправностей. Кроме того, прозвучит звуковой сигнал (зуммер), загорится символ , соответствующий символ начнет мигать и на дисплее отобразится код неисправности. После устранения неисправности шкаф управления автоматически переключится в обычный режим эксплуатации.

Однако шкаф управления дает возможность сброса индикации неисправностей (визуальные и звуковые сигналы тревоги) вручную (Man) или автоматически (Auto). Если в меню настроек был выбран сброс вручную, то можно произвести сброс звуковой сигнализации и красного светового индикатора, нажав кнопку . Сброс индикации неисправности произойдет после устранения неисправности или после приведения переключателя ВКЛ-ВЫКЛ-АВТОМАТ в положение «ВЫКЛ».

Обзор неисправностей находится в журнале учета неисправностей в меню информации.

Символ  будет гореть до тех пор, пока журнал учета неисправностей не будет закрыт.

Если в меню настроек был выбран сброс автоматический, то красный световой индикатор и символ  перестанут светиться, звуковая сигнализация (зуммер) будет отключена

после устранения неисправности или после приведения переключателя ВКЛ-ВЫКЛ-АВТОМАТ в положение «ВЫКЛ». Тем не менее, даже при выборе автоматического сброса, сброс некоторых индикаций неисправностей нужно производить вручную. Смотрите таблицу выше.

Каждые 30 минут производится запись индикации неисправности из краткосрочной памяти в долгосрочную.

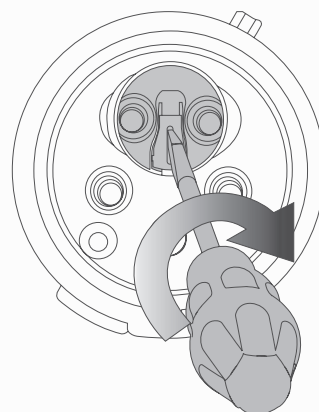


Рис. 30 Смена фаз трёхфазного шкафа управления с фазовым инвертером

12. Техническое обслуживание

Насосные установки Multilift MOG и MDG требуют минимального ухода и технического обслуживания.

Предупреждение

Перед тем, как приступить к выполнению любых работ на насосах с использованием перекачиваемой жидкости, которая может представлять опасность для здоровья, необходимо тщательно промыть насосную установку чистой водой и слить всю жидкость из напорного трубопровода. После демонтажа промойте детали в воде. Убедитесь, что задвижка закрыта. Работы должны проводиться в соответствии с нормами и правилами, действующими на месте монтажа и эксплуатации.



Предупреждение

Перед тем как приступить к выполнению технического обслуживания системы управления LC 221 и перед началом работ на насосной установке, убедитесь в том, что электропитание выключено и не может произойти его случайное включение.



Насосные установки должны проверяться со следующей периодичностью:

- каждые 12 месяцев, при условии монтажа в доме на одну семью;
- каждые 6 месяцев, при условии монтажа в доме на несколько семей;
- каждые 3 месяца, при применении в офисных и промышленных помещениях.

Во время проверки необходимо соблюдать местные нормы и правила.

Такие периодические проверки насосной установки должен производить персонал, имеющий соответствующее разрешение, и наряду с другими работами включать в себя техническое обслуживание электрооборудования и механики.

Необходимо проверить следующее:

- **Всасывающий и напорный патрубки**
Проверьте все соединения с насосной установкой на герметичность и наличие протечек. Необходимо исключить действие на сборный резервуар сил, обусловленных массой всасывающего, напорного и вентиляционного трубопроводов. Длинные участки трубопроводов, вентили и т.п. должны устанавливаться на опоры.
- **Потребляемая мощность**
См. фирменную табличку.
- **Кабельный ввод**
Необходимо следить за тем, чтобы кабельный ввод был герметично изолирован от проникновения воды, а кабель не имел изломов и не был зажат.
- **Детали насоса**
Отстегните хомут на корпусе насоса, выньте насос из резервуара и проверьте режущий механизм. Убедитесь, что вентиляционная трубка не заблокирована. При возвращении насоса на место рекомендуется заменить кольцевое уплотнение между насосом и резервуаром. Выполните пробный пуск с чистой водой. В случае возникновения шумов, вибрации и отклонений от нормы при эксплуатации обратитесь в Grundfos.
- **Шарикоподшипники**
Проверьте шум или заедание при вращении вала. Замените поврежденные шарикоподшипники. Капитальный ремонт насоса обычно необходим в тех случаях, когда обнаружено повреждение подшипников или при сбоях в работе электродвигателя. Такие работы должны выполняться силами изготовителя или в авторизованном сервисном центре.
- Убедитесь в исправной работе обратных клапанов и задвижек.

12.1. Техническое обслуживание механической части

- Удалите возможные отложения и/или шлам, образовавшиеся в сборном резервуаре.
- Удалите возможную блокировку свободного прохода во всасывающем трубопроводе насосной установки. Как правило трубопровод забивается крупными твердыми включениями.
- Проверьте и замените прокладки соединений с клапанами и т. д.
- Проверьте резервуар на наличие трещин и деформации. Они могут возникнуть в результате ошибок при монтаже, вызвавших чрезмерные внутренние напряжения в резервуаре.

Приведенный выше перечень работ не является исчерпывающим. Насосная установка может эксплуатироваться в условиях, требующих периодического проведения полномасштабного технического обслуживания.

Указание

12.2. Техническое обслуживание электрооборудования

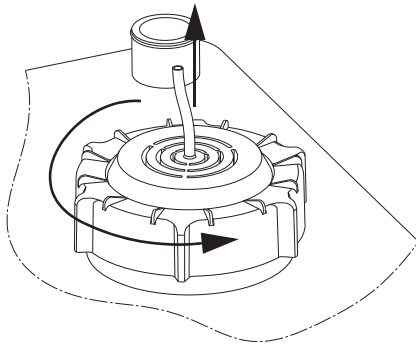
- Проверьте прокладки передней панели шкафа управления LC 221 и кабельных вводов.
- Проверьте кабельные соединения.
- Проверьте функционирование модулей системы управления.
- Проверьте и промойте датчик контроля уровня. См. раздел 12.3. *Промывка датчика контроля уровня.*
- Если шкаф управления LC 221 находится в условиях особо влажной среды в подвале, рекомендуется проверить клеммы печатной платы на предмет отсутствия возможных следов коррозии. В стандартных установках контакты устройства рассчитаны на работу в течение нескольких лет и не требуют какой-либо проверки.
- Замените батарею на 9 В во время ежегодного технического обслуживания.

Приведенный выше перечень работ не является исчерпывающим. LC 221 может эксплуатироваться в условиях, требующих периодического проведения полномасштабного технического обслуживания.

Указание

12.3. Промывка датчика контроля уровня

1. Переведите переключатель режимов эксплуатации ВКЛ-ВЫКЛ-АВТОМАТ в положение ВЫКЛ (O). См. пункт «Панель управления» в разделе 4. *Общие сведения об изделии.*
2. Ослабьте крышку с резьбой, повернув её против часовой стрелки. См. рис. 31.
3. Осторожно выньте датчик из сборного резервуара. Не вынимайте датчик за шланг.
4. Проверьте трубку и уловитель конденсата под крышкой на наличие отложений на поверхности и внутри. См. пункт «Датчик контроля уровня» в разделе 4. *Общие сведения об изделии.*
5. Удалите все отложения. При необходимости отсоедините шланг от шкафа управления и промойте трубку и шланг чистой водой под низким напором.
6. Закрепите трубку, закрутив крышку на резервуаре. Подсоедините шланг к шкафу управления.
7. Проверьте датчик, запустив рабочее испытание Multilift MOG или MDG.



TM05 0545 1011

Рис. 31 Удаление трубки датчика контроля уровня

12.4. Загрязненная насосная установка или загрязненные детали



Предупреждение
Если насосная установка использовалась для перекачивания опасных для здоровья или ядовитых жидкостей, эта установка рассматривается как загрязненная.

В этом случае при каждой заявке на техническое обслуживание следует заранее предоставлять подробную информацию о перекачиваемой жидкости.

В случае, если такая информация не предоставлена, фирма Grundfos может отказать в проведении сервисного обслуживания.

Возможные расходы, связанные с возвратом установки на фирму, несёт отправитель.

13. Вывод из эксплуатации

Для того, чтобы вывести насосную установку Multilift MOG/MDG из эксплуатации, необходимо перевести переключатель на дверце шкафа управления LC 221 в положение «Отключено» (см. раздел 4. Общие сведения об изделии).

Все электрические линии, расположенные до сетевого выключателя, постоянно находятся под напряжением. Поэтому, чтобы предотвратить случайное или несанкционированное включение оборудования, необходимо не допускать посторонних лиц до шкафа управления насосной установки.

14. Технические данные

14.1. Насосная установка

Рабочие характеристики приведены в Приложение 2. Графики характеристик предназначены для использования только в качестве руководящих материалов и не должны рассматриваться как гарантируемые изготовителем характеристики.

Масса:	В зависимости от исполнения. Смотрите фирменную табличку
Диапазон температуры:	0–40 °C Кратковременно до +60 °C (максимум на 5 минут в час).
Условия затопления:	Максимум 2 м на 7 дней
Уровень шума	< 70 дБ(А)

Сборный резервуар

Резервуар	
Материал:	PE (полиэтилен)
Аналоговый датчик	
Напряжение питания:	12 В
Выход сигнала:	0–5 В

Насос

Двигатель:	
Частота сети:	50 Гц
Класс изоляции:	F (155 °C)
Тип рабочего колеса:	Полуоткрытое, с режущим механизмом
Степень защиты:	IP68
Диапазон pH:	4–10
Пуск/час:	максимум 60
Максимальная плотность жидкости:	1100 кг/м ³

Деталь	Материал
Корпус насоса	Чугун
Рабочее колесо	Luranyl
Вал насоса:	Нержавеющая сталь, 1.4301
Кабель электродвигателя:	Неопрен
Кольцевые уплотнения:	Бутадиен-нитрильный каучук

14.2. Шкаф управления LC 221

Шкаф управления	
Возможное напряжение питания, номинальное напряжение:	1 × 230 В, 3 × 230 В, 3 × 400 В
Допустимые отклонения напряжения для LC 221:	–10 % / +6 % номинального напряжения
Частота сети для LC 221:	50/60 Гц
Заземление системы электропитания:	Для систем TN
Потребляемая мощность шкафа управления:	7 Вт
Предохранитель контура управления:	Предохранитель с плавкой вставкой: 100 мА / 250 В / 20 мм × Ø5
Температура окружающей среды:	от 0 до +40 °C (избегать попадания прямых солнечных лучей)
Степень защиты:	IP56
Беспотенциальные контакты:	НО/НЗ с макс. 250 В / 2 А
Ввод внешнего сброса:	230 В

Блок шкафа управления LC 221

Габаритные размеры:	Высота = 390 мм Ширина = 262 мм Глубина = 142 мм
Материал:	ABS (акрилонитрил-бутадиен-стирол)
Масса:	В зависимости от исполнения. См. фирменную табличку

Multilift MOG/MDG	Рабочий режим	Напряжение питания [В]	Мощность P_1 / P_2 [кВт]	$I_{1/1} / I_{пуск}$ [А]	об/мин [мин ⁻¹]	Число полюсов	Тип штекера
Насосная установка Multilift MOG (с одним насосом)							
MOG.09.1.2		1 × 230 В		6,3 / 38	2890		Schuko
MOG.09.3.2		3 × 400 В	1,4 / 0,9	2,6 / 21	2860	2	CEE 3P+N+E, 16 A
MOG.12.1.2		1 × 230 В		8,2 / 38	2820		Schuko
MOG.12.3.2	S3 – 35,	3 × 400 В	1,8 / 1,2	3,1 / 21	2750	2	CEE 3P+N+E, 16 A
MOG.15.3.2	1 мин.	3 × 230 В		6,6 / 36	2700		CEE 3P+E, 16 A
MOG.15.3.2		3 × 400 В	2,3 / 1,5	3,8 / 21	2700	2	CEE 3P+N+E, 16 A
MOG.26.3.2		3 × 230 В		9,2 / 57	2870		CEE 3P+E, 16 A
MOG.26.3.2		3 × 400 В	3,7 / 2,6	5,3 / 33	2870	2	CEE 3P+N+E, 16 A
MOG.31.3.2		3 × 230 В		10,9 / 74	2900		CEE 3P+E, 16 A
MOG.31.3.2	S3 – 30,	3 × 400 В	3,9 / 3,1	6,3 / 43	2900	2	CEE 3P+N+E, 16 A
MOG.40.3.2	1 мин.	3 × 230 В		14,2 / 74	2830		CEE 3P+E, 16 A
MOG.40.3.2		3 × 400 В	5,2 / 4,0	8,2 / 43	2830	2	CEE 3P+N+E, 16 A
Насосная установка Multilift MDG (с двумя насосами)							
MDG.09.1.2		1 × 230 В		6,3 / 38	2890		Schuko
MDG.09.3.2		3 × 400 В	1,4 / 0,9	2,6 / 21	2860	2	CEE 3P+N+E
MDG.12.1.2		1 × 230 В		8,2 / 38	2820		CEE 2P+E, 32A
MDG.12.3.2	S3 – 35,	3 × 400 В	1,8 / 1,2	8,2 / 38	2750	2	CEE 3P+N+E, 16 A
MOG.15.3.2	1 мин.	3 × 230 В		6,6 / 36	2700		CEE 3P+E, 16 A
MOG.15.3.2		3 × 400 В	2,3 / 1,5	3,8 / 21	2700	2	CEE 3P+N+E, 16 A
MOG.26.3.2		3 × 230 В		9,2 / 57	2870		CEE 3P+E, 32 A
MOG.26.3.2		3 × 400 В	3,7 / 2,6	5,3 / 33	2870	2	CEE 3P+N+E, 16 A
MOG.31.3.2		3 × 230 В		10,9 / 74	2900		CEE 3P+E, 32 A
MOG.31.3.2	S3 – 30,	3 × 400 В	3,9 / 3,1	6,3 / 43	2900	2	CEE 3P+N+E, 16 A
MOG.40.3.2	1 мин.	3 × 230 В		14,2 / 74	2830		CEE 3P+E, 32 A
MOG.40.3.2		3 × 400 В	5,2 / 4,0	8,2 / 43	2830	2	CEE 3P+N+E, 32 A

15. Обнаружение и устранение неисправностей



Предупреждение

Перед тем как приступить к выполнению любых работ на насосных установках с использованием перекачиваемой жидкости, которая может представлять опасность для здоровья, необходимо тщательно промыть насосную установку чистой водой и слить всю жидкость из напорного трубопровода. После демонтажа промойте детали в воде. Убедитесь, что задвижка закрыта. Работы должны проводиться в соответствии с нормами и правилами, действующими на месте монтажа и эксплуатации.

Перед тем как приступить к выполнению любых работ на насосной установке, убедитесь в том, что электропитание выключено и не может произойти его случайное включение.

Неисправность	Причина	Устранение неисправности
1. Насос(ы) не работает(ют).	a) Отсутствует электропитание. Все светодиоды индикации отключены. При наличии аккумуляторной батареи бесперебойного питания: см. «Шкаф управления LC 221» в разделе 4. <i>Общие сведения об изделии.</i>	Подключите питание, либо дождитесь подключения электроэнергии. Во время отключения электроэнергии опорожните сборный резервуар с помощью диафрагменного насоса.
	b) Переключатель ВКЛ-ВЫКЛ-АВТОМАТ находится в положении ВЫКЛ (O), смотрите раздел 11. <i>Эксплуатация.</i>	Переведите переключатель режимов эксплуатации ВКЛ-ВЫКЛ-АВТОМАТ в положение ВКЛ (I) или АВТО (O).
	c) Перегорели предохранители контура управления.	Проверьте и устраните причину. Замените предохранители контура управления.
	d) Автомат защитного отключения электродвигателя отключил насос (только для тех случаев, когда установлен автомат защитного отключения). Мигают красный световой индикатор неисправности и символ насоса на дисплее. На дисплее высветится индикация неисправности RELAY, код ошибки F018.	Проверьте насос и сборный резервуар, а также настройку автомата защитного отключения электродвигателя. Если насос засорился, прочистите насос. Если настройки автомата защитного отключения электродвигателя заданы неверно, задайте правильные настройки (см. фирменную табличку).
	e) Кабель электродвигателя/электропитания поврежден или соединение ослабло.	Проверьте кабель электродвигателя и электропитания. Замените кабель или закрепите соединение при необходимости.
	f) На дисплее высветится индикация неисправности SENSOR, код ошибки F005 и/или F006.	Проверьте датчик и снова запустите насос. Проверьте кабель и подключение к плате системы управления. Если продолжает поступать неправильный сигнал, пожалуйста, обратитесь в сервисный центр Grundfos.
	g) Неисправность либо в модуле печатной платы, либо в ЖК плате.	Замените печатную плату, либо ЖК плату.
2. Насос(ы) запускается и останавливается слишком часто даже при отсутствии притока.	a) Неисправность датчика контроля уровня. Поступает неправильный сигнал от датчика.	Проверьте датчик (см. раздел 12.3. <i>Промывка датчика контроля уровня</i>).
	b) Активирована защита рабочего цикла, мигают символы насоса и времени, мигает красный световой индикатор, на дисплее высвечивается код ошибки F011 и/или F012. Если насос работает дольше 3 минут, защитная программа шкафа управления остановит насос на 3 минуты и в действие вступит другой насос. При получении следующего пускового импульса первый насос снова будет запущен. Если проблема с вентиляцией сохраняется, насос будет остановлен после 3 минут работы и т.д. Примечание: стандартный рабочий цикл – до 90 секунд при условии трубопровода DN 32 и 60 секунд при условии трубопровода DN 40.	Убедитесь, что напорный клапан открыт. Проверьте вентилируемость корпуса насоса. Если вентиляционное отверстие засорилось – прочистите его.

Неисправность	Причина	Устранение неисправности
	с) Термовыключатель электродвигателя отключил насос. Мигают символы насоса и термовыключателя на дисплее, постоянно горит красный световой индикатор неисправности. На дисплее высветится индикация неисправности TEMP, код ошибки F005 и/или F006.	<p>Дайте насосу остыть. После охлаждения насос будет автоматически запускаться, если только не была выполнена установка шкафа управления LC 221 для повторного запуска вручную. В таком случае переключатель режимов эксплуатации ВКЛ-ВЫКЛ-АВТОМАТ необходимо кратковременно перевести в положение ВЫКЛ (O).</p> <p>Проверьте параметры притока и обратный клапан. Существует небольшая вероятность протечки обратного клапана, жидкость из напорного патрубка может вытекать обратно.</p> <p>Большое количество пусков без охлаждения в течение продолжительного времени может привести к срабатыванию термовыключателя. Согласно режима работы S3.</p> <p>См. раздел 14. <i>Технические данные</i>. См. также раздел 12.3. <i>Промывка датчика контроля уровня</i>.</p>
3. Периодически один из насосов запускается без какой-либо явной причины.	а) Рабочее испытание каждые 24 часа.	Действия не требуются. Функция безопасности предотвращает заедание уплотнение вала.

16. Утилизация изделия

Основным критерием предельного состояния изделия является:

1. Отказ одной или нескольких составных частей, ремонт или замена которых не предусмотрены;
2. Увеличение затрат на ремонт и техническое обслуживание, приводящее к экономической нецелесообразности эксплуатации.

Данное изделие, а также узлы и детали должны собираться и утилизироваться в соответствии с требованиями местного законодательства в области экологии.

17. Изготовитель. Срок службы

Изготовитель:

Grundfos Holding A/S, Poul Due Jensens Vej 7, DK-8850 Bjerringbro, Дания*

* точная страна изготовления указана на фирменной табличке оборудования.

Уполномоченное изготовителем лицо**:

ООО «Грундфос Истра»
143581, Московская область, г. Истра,
д. Лешково, д. 188,
тел.: +7 495 737-91-01,
адрес электронной почты: grundfos.istra@grundfos.com.

** для оборудования во взрывозащищенном исполнении уполномоченное изготовителем лицо.

ООО «Грундфос»
109544, г. Москва, ул. Школьная, 39-41, стр. 1,
тел.: +7 495 564-88-00, +7 495 737-30-00,
адрес электронной почты: grundfos.moscow@grundfos.com.

Импортеры на территории Евразийского экономического союза:

ООО «Грундфос Истра»
143581, Московская область, г. Истра,
д. Лешково, д. 188,
тел.: +7 495 737-91-01,
адрес электронной почты: grundfos.istra@grundfos.com;

ООО «Грундфос»
109544, г. Москва, ул. Школьная, 39-41, стр. 1,
тел.: +7 495 564-88-00, +7 495 737-30-00,
адрес электронной почты: grundfos.moscow@grundfos.com;

ТОО «Грундфос Казахстан»
Казахстан, 050010, г. Алматы,
мкр-н Кок-Тобе, ул. Кыз-Жибек, 7,
тел.: +7 727 227-98-54,
адрес электронной почты: kazakhstan@grundfos.com.

Правила и условия реализации оборудования определяются условиями договоров.

Срок службы оборудования составляет 10 лет.

По истечении назначенного срока службы, эксплуатация оборудования может быть продолжена после принятия решения о возможности продления данного показателя. Эксплуатация оборудования по назначению отличному от требований настоящего документа не допускается.

Работы по продлению срока службы оборудования должны проводиться в соответствии с требованиями законодательства без снижения требований безопасности для жизни и здоровья людей, охраны окружающей среды.

Возможны технические изменения.

18. Информация по утилизации упаковки

Общая информация по маркировке любого типа упаковки, применяемого компанией Grundfos



Упаковка не предназначена для контакта с пищевой продукцией

Упаковочный материал	Наименование упаковки/вспомогательных упаковочных средств	Буквенное обозначение материала, из которого изготавливается упаковка/вспомогательные упаковочные средства
Бумага и картон (гофрированный картон, бумага, другой картон)	Коробки/ящики, вкладыши, прокладки, подложки, решетки, фиксаторы, набивочный материал	 PAP
Древесина и древесные материалы (дерево, пробка)	Ящики (дощатые, фанерные, из древесноволокнистой плиты), поддоны, обрешетки, съемные бортики, планки, фиксаторы	 FOR
	(полиэтилен низкой плотности)	Чехлы, мешки, пленки, пакеты, воздушно-пузырьковая пленка, фиксаторы
Пластик	(полиэтилен высокой плотности)	Прокладки уплотнительные (из пленочных материалов), в том числе воздушно-пузырьковая пленка, фиксаторы, набивочный материал
	(полистирол)	Прокладки уплотнительные из пенопластов
Комбинированная упаковка (бумага и картон/пластик)	Упаковка типа «скин»	 PS  C/PAP

Просим обращать внимание на маркировку самой упаковки и/или вспомогательных упаковочных средств (при ее нанесении заводом-изготовителем упаковки/вспомогательных упаковочных средств).

При необходимости, в целях ресурсосбережения и экологической эффективности, компания Grundfos может использовать упаковку и/или вспомогательные упаковочные средства повторно.

По решению изготовителя упаковка, вспомогательные упаковочные средства, и материалы из которых они изготовлены могут быть изменены. Просим актуальную информацию уточнять у изготовителя готовой продукции, указанного в разделе 17. Изготовитель. Срок службы настоящего Паспорта, Руководства по монтажу и эксплуатации. При запросе необходимо указать номер продукта и страну-изготовителя оборудования.

Мазмұны	Бет.
1. Қауіпсіздік техникасы бойынша нұсқаулар	31
1.1. Құжат туралы жалпы мәліметтер	31
1.2. Құралдағы таңбалар және жазбалар мәні	31
1.3. Қызмет көрсетуші қызметкерлер біліктілігі және оқыту	31
1.4. Қауіпсіздік техникасы бойынша нұсқауларын орындамаудан болатын қауіпті салдар	31
1.5. Қауіпсіздік техникасын сақтаумен жұмыстар орындау	32
1.6. Тұтынушыға немесе қызмет көрсетуші қызметкерлерге арналған қауіпсіздік техникасы бойынша нұсқаулар	32
1.7. Техникалық қызмет көрсету, қарап-тексерулер және құрастыру жұмыстарын орындау кезіндегі қауіпсіздік техникасы бойынша нұсқаулар	32
1.8. Қосалқы тораптар мен бөлшектерді дайындау және өздігінен қайта жабдықтау	32
1.9. Рұқсат етілмейтін пайдалану режимдері	32
2. Тасымалдау және сақтау	32
3. Құжаттағы символдар мен жазбалар мәні	32
4. Бұйым туралы жалпы мәліметтер	32
5. Орау және жылжыту	39
5.1. Орау	39
5.2. Жылжыту	39
6. Қолданылу аясы	39
7. Қолданылу қағидаты	39
8. Механикалық бөліктерді құрастыру	40
8.1. Сорғы қондырғысын құрастыру	40
8.2. LC 221 басқару сәресін құрастыру	43
9. Электр жабдықтарының қосылымы	44
9.1. LC 221 басқару сәресінің ішкі орналасуы	44
9.2. Электр қосылымдары	45
9.3. Электр қосылыстардың схемалары	45
10. Пайдалануға беру	45
11. Пайдалану	46
11.1. LC 221 басқару сәресінің теңшелімдері	46
11.2. LC 221 басқару сәресі дисплейінің сипаттамасы	46
11.3. Теңшелімдер мәзірі	48
11.4. Ақпарат мәзірі	49
11.5. Ақаулықтар индикациясының сипаттамасы	50
12. Техникалық қызмет көрсету	52
12.1. Механикалық бөлікке техникалық қызмет көрсету	52
12.2. Электр жабдықтарына техникалық қызмет көрсету	52
12.3. Деңгей бақылау датчигін жуып-шаю	52
12.4. Ластанған сорғы қондырғысы немесе ластанған бөлшектер	53
13. Пайдаланудан шығару	53
14. Техникалық деректер	53
14.1. Сорғы қондырғысы	53
14.2. LC 221 басқару сәресі	53
15. Ақаулықтарды табу және жою	55
16. Бұйымды кәдеге жарату	56
17. Дайындаушы. Қызметтік мерзімі	56
18. Қаптаманы кәдеге жарату жөніндегі ақпарат	57



Ескерту
Жабдықты құрастыру бойынша жұмыстарға кіріспестен бұрын, аталған құжатты және Қысқаша нұсқаулықты (Quick Guide) мұқият зерттеп шығу қажет.
Жабдықты құрастыру және пайдалану осы құжаттың талаптарына сәйкес, сонымен бірге тиісті нормалар мен ережелерге сәйкес жүргізілуі керек.

1. Қауіпсіздік техникасы бойынша нұсқаулар



Ескерту
Осы аталған жабдықты пайдалану үшін қажетті білімдері мен жұмыс тәжірибесі бар қызметкерлер құрамымен жүргізілуі керек. Физикалық, ойлау қабілеті шектеулі, көру және есту қабілеті нашар тұлғалар бұл жабдықты пайдалануға жіберілмеуі керек. Балаларды бұл жабдыққа жақындатуға тыйым салынады.

1.1. Құжат туралы жалпы мәліметтер

Төлқұжат, Құрастыру және пайдалану бойынша нұсқаулық құрастыру, пайдалану және техникалық қызмет көрсету барысында орындалуы тиіс түбегейлі нұсқаулардан тұрады. Сондықтан құрастыру және пайдалануға беру алдында олар тиісті қызмет көрсетуші қызметкерлермен немесе тұтынушымен міндетті түрде оқылып, зерттелуі керек. Аталған құжат үнемі жабдықты пайдалану орнында болуы керек.

Қауіпсіздік техникасы бойынша *1. Қауіпсіздік техникасы бойынша нұсқаулар* бөлімінде берілген жалпы талаптарды ғана емес, сонымен бірге басқа бөлімдерде де берілген қауіпсіздік техникасы бойынша арнайы нұсқауларды да сақтау қажет.

1.2. Құралдағы таңбалар және жазбалар мәні

Жабдықтарға тікелей орналастырылған нұсқаулар, мәселен:

- айналу бағытын көрсететін көрсеткі,
 - айдалатын ортаға беруге арналған ағын келте құбырының таңбалануы,
- оларды кез келген сәтте оқуға болатындай міндетті тәртіпте орындалулары және сақталулары керек.

1.3. Қызмет көрсетуші қызметкерлер біліктілігі және оқыту

Пайдалану, техникалық қызмет көрсету, бақылау қарап-тексерулер, сонымен бірге жабдықты құрастыру жұмыстарын орындайтын қызметкерлер құрамы орындалатын жұмысқа сәйкес біліктілікке ие болуы керек. Қызметкерлер құрамының жауапты болатын және олардың бақылауы тиіс мәселелердің шеңбері, сонымен қатар оның құзырет саласы тұтынушы арқылы дәл анықталуы керек.

1.4. Қауіпсіздік техникасы бойынша нұсқауларын орындамаудан болатын қауіпті салдар

Қауіпсіздік техникасы бойынша нұсқаулардың сақталмауы келесілерді шақыруы мүмкін:

- адамның денсаулығы және өмірі үшін қауіпті салдарды;
- қоршаған орта үшін қауіп төндіруді;
- келтірілген зиянды өтеу бойынша барлық кепілдікті міндеттемелердің жойылуын;
- жабдықтың негізгі атқарымдарының бұзылуын;
- алдын-ала жазылған техникалық қызмет көрсету және жөндеу әдістерінің жарамсыздығын;
- электрлік немесе механикалық факторлардың әсер етулеріне байланысты қызметкерлердің денсаулығы мен өміріне қауіпті жағдай тудыруды.

1.5. Қауіпсіздік техникасын сақтаумен жұмыстар орындау

Жұмыстарды орындау кезінде осы құжатта келтірілген қауіпсіздік техникасы бойынша нұсқаулар, қауіпсіздік техникасы бойынша қолданыстағы ұлттық ұйғарымдар, сонымен бірге жұмыстарды орындау, тұтынушыдағы қолданыстағы жабдықтарды пайдалану мен қауіпсіздік техникасы бойынша кез келген ішкі ұйғарымдар сақталулары керек.

1.6. Тұтынушыға немесе қызмет көрсетуші қызметкерлерге арналған қауіпсіздік техникасы бойынша нұсқаулар

- Егер жабдық пайдалануда болса, қолда бар жылжымалы тораптар мен бөлшектердің қорғаныс қоршауларын бөлшектеуге тыйым салынады.
- Электр энергиясымен байланысты қауіптердің пайда болу мүмкіншіліктерін болдырмау қажет (толығырақ мәлімет алу үшін, мәселен ЭҚЕ және жергілікті энергиямен жабдықтаушы кәсіпорындардың ұйғарымдарын қарастырыңыз).

1.7. Техникалық қызмет көрсету, қарап-тексерулер және құрастыру жұмыстарын орындау кезіндегі қауіпсіздік техникасы бойынша нұсқаулар

Тұтынушы техникалық қызмет көрсету, бақылау қарап-тексерулер және құрастыру бойынша барлық жұмыстардың орындалуын құрастыру және пайдалану бойынша нұсқаулықты толық зерттеу барысында жеткілікті шамада олармен таныстырылған және осы жұмыстарды орындауға рұқсат берілген білікті мамандармен қамтамасыз етуі керек.

Барлық жұмыстар міндетті түрде жабдық сөніп тұрған кезде жүргізілуі керек. Жабдықты тоқтату кезінде құрастыру және пайдалану бойынша нұсқаулықта сипатталған әрекеттер тәртібі мінсіз сақталуы керек.

Жұмыстар аяқталғаннан кейін барлық бөлшектелген қорғаныс және сақтандырғыш құрылғылар қайта орнатылған немесе іске қосылған болулары керек.

1.8. Қосалқы тораптар мен бөлшектерді дайындау және өздігінен қайта жабдықтау

Құрылғыларды қайта жабдықтау немесе түрлендіру жұмыстарын тек дайындаушымен келісу бойынша орындауға рұқсат етіледі.

Фирмалық қосалқы тораптар мен бөлшектер, сонымен бірге дайындаушы фирма арқылы қолдануға рұқсат етілген толымдағыштар пайдалану сенімділігімен қамтамасыз етуге арналған.

Басқа өндірушілердің тораптары мен бөлшектерін қолдану, дайындаушының осының салдарынан пайда болған жауапкершіліктен бас тартуын шақыруы мүмкін.

1.9. Рұқсат етілмейтін пайдалану режимдері

Жеткізілуші жабдықтардың пайдаланушылық сенімділігіне *6. Қолданылу аясы* бөліміндегі атқарымдық тағайындауға сай қолданған жағдайда ғана кепілдеме беріледі. Техникалық деректерде көрсетілген рұқсат етілетін шекті мәндер барлық жағдайларда үнемі сақталулары керек.

2. Тасымалдау және сақтау

Жабдықтарды тасымалдауды жабық вагондарда, жабық автокөліктерде әуе, су немес теңіз көлігімен жүргізу керек.

Механикалық факторлардың әсер етуіне байланысты жабдықтарды тасымалдау шарттары MEMCT 23216 бойынша «С» тобына сәйкес болулары керек.

Қапталған жабдықты тасымалдау кезінде өздігінен жылжуын болдырмау мақсатында көлік құралдарына сенімді бекітілген болуы керек.

Жабдықтарды сақтау шарттары MEMCT 15150 бойынша «С» тобына сәйкес болуы керек.

Ұзақ уақыт сақталған кезде LC 221 басқару сөресін ылғал мен жылу әсерінен қорғау қажет.

Максималды тағайындалған сақтау мерзімі 3 жылды құрайды. Барлық сақтау мерзімі ішінде консервациялау талап етілмейді.

Сақтау кезінде қоршаған орта температурасы –30-дан +60 °C-қа дейін құрайды.

3. Құжаттағы символдар мен жазбалар мәні



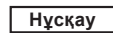
Ескерту
Аталған нұсқауларды орындамау адамдардың денсаулығы үшін қауіпті салдарға ие болуы мүмкін.



Ескерту
Аталған ережелер жарылыстан қорғалған жабдықпен жұмыс жасау кезінде сақталулары керек. Сонымен бірге стандартты құрылымдағы жабдықпен жұмыс жасау кезінде де аталған ережелерді сақтау ұсынылады.



Оларды орындамау жабдықтың істен шығуына, сондай-ақ оның бүлінуіне әкеліп соқтыруы мүмкін қауіпсіздік техникасы бойынша нұсқаулар.



Жұмысты жеңілдететін және жабдықты қауіпсіз пайдаланумен қамтамасыз ететін ұсыныстар немесе нұсқаулар.

4. Бұйым туралы жалпы мәліметтер

Осы Нұсқаулық екі нұсқада қолжетімді Multilift MOG/MDG сорғы қондырғыларына таралады.

- бір SEG сорғысымен (Multilift MOG);
- екі SEG сорғысымен (Multilift MDG).

Құрылым

Multilift MOG/MDG сорғы қондырғылары

Қондырғылар бір бөлмежайда, қабатта, немесе ғимаратта орнатыла алады. Сорғы қондырғылары өлшемі мен өнімділігіне байланысты әр түрлі орындалуда қолжетімді.

Сорғы қондырғылары ғимараттың ішінде құрастыруға арналған, арынды келте құбырлар ғимараттың канализациялық магистралдарына қосылған болулары керек.

Сорғы қондырғысы келесі компоненттерден тұрады:

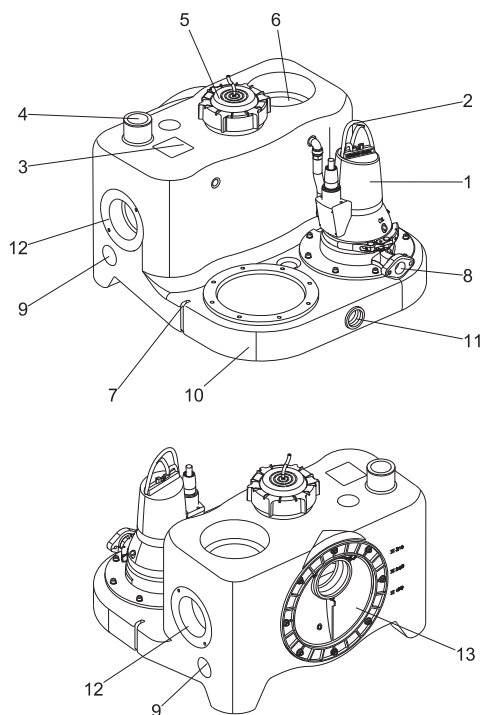
- герметикалық полиэтиленді бак;
- ағын суларын қайта айдау үшін 1 немесе 2 сорғы;
- бактан тыс орнатылған деңгей датчигі;
- бактан тыс орнатылған LC 221 бақылағышы;
- бактан тыс орнатылған кері клапан.

Жеткізілім көлеміне келесі керек-жарақтар кіреді:

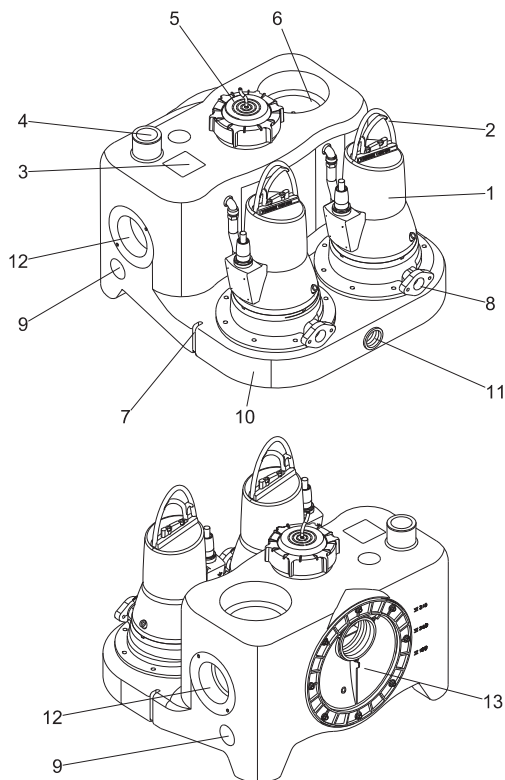
- Төлқұжат, Құрастыру және пайдалану бойынша нұсқаулық – 1 дана;
- Басқару сөресінің мәзіріне қысқаша Нұсқаулық (Quick Guide) – 1 дана;
- сопақ арынды фланец, 1 1/4" (MOG) – 1 дана; сопақ арынды фланец, 1 1/4" (MDG) – 2 дана;
- иілгіш муфта, DN 70 желдеткіш келте құбырмен қосу үшін екі қамытпен – 1 дана;
- резервуарды бекіту үшін анкерлі бұрандамалар – 2 дана;
- кіріс саңылауда бітеу фланецті бекіту үшін бұрандамалар мен сомындар (қажет болған кезде) – 3 жиынтық;
- муфталар, DN 100 – 1 қаптама;
- муфта, DN 50 диафрагмалық сорғымен немесе сорғыш желімен қосу үшін, DN 50 – 1 қаптама.

Сорғы қондырғысы	Басқару сәресі
MOG – бір сорғымен сорғы қондырғылары	LC 221.1
MDG – екі сорғымен сорғы қондырғылары	LC 221.2

Multilift MOG қондырғыларының жалпы түрі 1 сур., Multilift MDG қондырғыларының – 2 сур. келтірілген.



1-сур. Multilift MOG сорғы қондырғысы, алдынан көрінісі және артынан көрінісі



2-сур. Multilift MDG сорғы қондырғысы, алдынан көрінісі және артынан көрінісі

Айқ.	Сипаттама
1	Жартылай ашық жұмыс деңгелегімен кескіш механизммен сорғы
2	Көтергіш қапсырма
3	Фирмалық тақтайша
4	Желдеткіш саңылау, DN 70 (сыртқы диаметрі 75 мм), ашық
5	Арынды құбыршек және бактың байқау саңылауы үшін резьбамен қақпақ
6	Сорғыш тік келтеқұбыр, DN 150 (тығыздағыш керек-жарақтар құрамында жеткізіледі)
7	Бекіту нүктесі
8	Арынды желімен қосу үшін сопақ фланец
9	Сорғыш бүйірлік және жоғарғы келте құбыр, DN 50 (тығыздағыш керек-жарақтар құрамында жеткізіледі) MOG үшін муфта; MDG үшін байланыстырғыш муфта
10	Тасымалдау үшін қалыптанған тұтқаммен жинақ резервуары
11	Қол диафрагмалық сорғымен қосылым үшін келте құбыр, 1 1/2". MOG үшін тығыздағышпен муфта; MDG үшін қамыттармен байланыстырғыш муфта
12	Сорғыш көлденең келте құбыр, DN 100 (тығыздағыш керек-жарақтар құрамында жеткізіледі)
13	Реттелетін биіктікпен кіріс келте құбырдың дискісі, DN 100 (DN 150 сұратым бойынша керек-жарақтар құрамында жеткізіледі)

Жинақ резервуары

Керек-жарақтардың құрамында жеткізілетін сорғыш және арынды құбыржолдың, желдеткіш құбырдың және қол диафрагмалық сорғының қосылымы үшін қажетті барлық келте құбырлармен герметикалық газ- және су өткізбейтін полиэтиленді жинақ резервуары (PE).

Жинақ резервуардың артқы бетінде фланецтің ортасынан іргетас деңгейіне дейін 180-ден 315 мм-ге дейінгі биіктікті орнатуға мүмкіндік беретін сорғыш келте құбырдың эксцентрлік дискісі орналасқан. Ең көп таралған биіктік мәндері кіріс саңылаудың жанында көрсетілген. 8.1.3 бөлімін қар.

Одан басқа, жинақ резервуарына төрт көлденең кіріс келте құбырды бүйірлерден (2 × DN 100 және 2 × DN 50) және екі тік кіріс келте құбырды үстінен (1 × DN 150 және 1 × DN 50) қосуға болады. Көлденең сорғыш келте құбырлардың орталықтары іргетас деңгейіне қатысты 115 мм (DN 50) және 250 мм (DN 150) биіктікте орналасқан.

Іргетас деңгейіне қатысты 180 и 250 мм биіктікте орналасқан бүйірлік және артқы сорғыш келте құбырлар стандартты унитазға немесе қабырғалық құрастыруға арналған унитазға тікелей қосылады. Қалған келте құбырларға қосымша санитарлық-техникалық жабдық қосылуы мүмкін.

Multilift MOG және MDG сорғы қондырғылары үшін жинақ резервуарының жалпы және пайдалы көлемі (сорғыны іске қосу және ажырату деңгейлерінің арасындағы) келесі кестеде келтірілген:

Кірістің белгісі [мм]	180	250	315
Резервуардың сыйымдылығы [л]	93	93	93
Пайдалы көлем [л]	23	37	50

TM05 2125 44 11

TM05 2124 44 11

Пайдалануға беру кезеңінде теңшелімдер мәзірі арқылы іске қосудың қолайлы деңгейін беруге болады. **11.3. Теңшелімдер мәзірі** бөлімін қар.

Қуатың қосылымынан кейін бірінші кезең деңгейді теңшеулерді пайдалануға беру болып табылады.

Резервуардың дөңгелектенген түбі шөгінділердің пайда болуын азайтуға және ағын суларды сорғыға жеткізуге ықпал етеді.

Сорғылар

Сорғылар тұрақтыға жақын өнімділікпен сорғылардың барлық қызметтік мерзімінің ішінде қамтамасыз ететін еркін өтумен жартылай ашық жұмыс дөңгелектерімен жабдықталады. Сорғы сипаттамаларының кестелерін **2-қосымша** қараңыз.

Электрлі қозғалтқыш статорының корпусы эпоксидті жабынмен 150 мкм шойыннан жасалған. Сорғы механикалық білікті тығыздағышпен жабдықталған. Қосымша техникалық деректерді **14. Техникалық деректер** бөлімнен қараңыз.

Бір фазалы қозғалтқыштар басқару сөрелеріне кіріктірілген орамдарға және іске қосу және жұмыс конденсаторларымен термоқосқыштармен жабдықталған.

Үш фазалы қозғалтқыштар орамдарда және басқару сөресіне кіріктірілген қозғалтқыш қызып кеткен жағдайда қорғау үшін ажырату қосымша автоматымен жабдықталған.

Үш фазалы сорғылардың фазаларының кезектесуі бұзылған жағдайда басқару сөресі апаттық сигнал беретін болады және сорғы(-лардың) іске қосылуын болдырмайды. Фазалар реттілігін түзетуді **30** сур. қар.

Multilift MDG сорғы қондырғылары басқа сорғы істен шыққан кезде резервтік ретінде олардың бірін қолдану немесе егер ол бір сорғының қабылдауында өнімділіктен асып кетсе қосымша сорғы ретінде қолдану мақсатында екі жабдықпен жабдықталған. Multilift MDG сорғы қондырғылары әрдайым ағынды сулардың ағыны қате бұрылуы керек болатын жерлерде қолданылулары керек. Кескіш механизмнің сипаттамасы Кескіш механизм бөлімінде келтірілген.

Нұсқау

Білікті тығыздағыш

Кескіш механизммен сорғыда картридждік білікті тығыздағыштың екі түрі қолданылады. 1,5 кВт-қа дейінгі сорғыларда бастапқы тығыздағыш ретінде кремний карбиді/кремний карбиді (SiC/SiC) бүйірлік тығыздағыш, ал қосалқы ретінде – манжеттік тығыздағыш ретінде қолданылады. Сервистік қызмет көрсетуді жеңілдету үшін бүйірлік тығыздағыш мен манжеттік тығыздағыш орнатуға дайын бір ауыстырылатын торап ретінде жеткізіледі. Барлық бөлшектерді жекедей ауыстыруға болады. Сервистік нұсқаулықты қар.

Қуаты 2,6 кВт-қа дейінгі сорғыларда бастапқы тығыздағыш ретінде SiC/SiC бүйірлік тығыздағышынан және қосалқы тығыздағыш ретінде графит/алюминий оксиді бүйірлік тығыздағышынан тұратын қосарлы тығыздағыш қолданылады. Барлық бөлшектерді жекедей ауыстыруға болады. Қар. Сервистік нұсқаулықты қар.

Электрлі қозғалтқыш кабелі

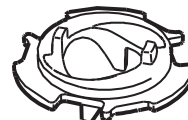
Кабель кабелдік кіріс арқылы электрлі қозғалтқышқа қосылады. Корпустың қорғаныс деңгейі IP68. Кабелдің ұзындығы 10 метрді құрайды.

Кескіш механизм

Кескіш механизм екі бөліктен тұрады: жылжымайтын кескіш сақинадан және айналушы кескіш бастиектен. **3** сур. қар.

Кескіш механизмнің сақинасы сорғы корпусына бекітіледі және бұrandаның көмегімен тік күйде бекітіледі.

Кескіш механизмнің бастиегі жұмыс дөңгелегін ұстап тұрушы бұrandамен білікке бекітіледі. Кескіш механизмді реттеу және ауыстыру үшін Сервистік нұсқаулықты қар.



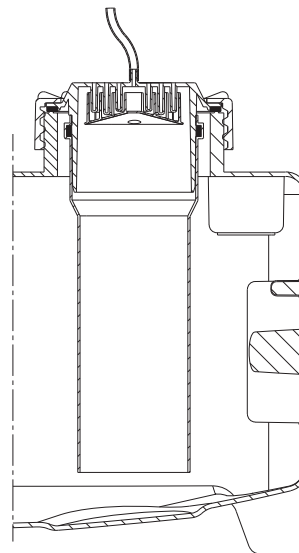
3-сур. Кескіш механизм

Деңгейді бақылау датчигі

Басқару сөресінде орналасқан пьезорезистивтік қысым датчигі құбыршек арқылы резервуардағы датчик түтігіне қосылған. Құбыршекті қосуда резьбалы қақпақ конденсатты ұстағышпен және DN 100 түтігі үшін қосылыспен жабдықталған. Бұл датчикпен түтік резервуардың түбіне кетеді. Сұйықтықтың артушы деңгейі түтік пен құбыршектің ішіндегі ауаны қысады, сосын пьезорезистивтік датчик қысым өзгермесін аналогтік сигналға түрлендіреді.

Сорғыны іске қосу және тоқтату үшін, сондай-ақ сұйықтықтың жоғарғы деңгей сигнализациясы үшін басқару блогынан келіп түсетін аналогтік сигналдарды қолданады.

Құбыршек 10 м ұзындықпен жеткізіледі. Құбыршек басқару сөресіне қосылған болуы керек.



4-сур. Резьбамен қақпақ пен құбыршек, DN 100 түтігі мен конденсатты ұстағыш

TM05 3722 1612

TM05 0332 1011

LC 221 басқару сәресі

LC 221 басқару сәресі Grundfos-тан Multilift MOG және MDG сорғы қондырғыларын басқару және бақылау үшін арналған. Сорғыны басқару пьезорезистивтік, аналогтық деңгейді бақылау датчигінен келіп түсетін үздіксіз сигналдың негізінде жүзеге асырылады.

Басқару сәресі деңгейді бақылау датчигінен сұйықтық деңгейі туралы сигналдардың негізінде Multilift MOG және MDG сорғыларын іске қосады/сөндіреді. Бірінші сорғы сұйықтықтың іске қосудың бірінші деңгейіне жеткен кезде іске қосылады және сұйықтықтың тоқтату деңгейіне дейін төмендеуі кезінде басқару сәресінен пәрменмен сөндіріледі. Екінші сорғы (тек MDG) сұйықтықтың екінші іске қосу деңгейіне жету кезінде іске қосылады және сұйықтықтың тоқтату деңгейіне дейін төмендеуі кезінде басқару сәресінен пәрменмен сөндіріледі.

Іске қосулар кезек-кезек екі сорғымен (MDG) жүргізіледі.

Бір сорғыда ақаулықтар болған жағдайда екінші сорғы әрекетке кіріседі (MDG – сорғылардың автоматты коммутациялануы).

Резервуарда сұйықтықтың жоғары деңгейіне жол берілмейді, сорғы жұмысындағы жаңылу және т.б. су басу туралы апаттық сигналдың іске қосылуын шақырады.

Осыған қосымша, басқару сәресі төменде аталған бірқатар атқарымдарды орындайды.



TM05 1804 3811

5-сур. Multilift MOG сорғы қондырғысы үшін LC 221 басқару сәресі



TM05 1859 3811

6-сур. Multilift MDG сорғы қондырғысы үшін LC 221 басқару сәресі

LC 221 басқару сәресі келесі атқарымдарды орындайды:

- кезектесіп пайдаланумен және сорғы ақаулықтары жағдайында автоматты коммутациялаумен пьезорезистивтік дейгейді бақылау датчигінен сұйықтық деңгейі туралы үздіксіз сигналдың негізінде бір немесе екі канализациялық сорғыларды іске қосуды/сөндіруді басқару;

- қозғалтқышты қорғаныс автоматы және/немесе тоқты өлшеу, сондай-ақ термоқосқыштардың қосылымы және жұмыс циклін шектеу арқылы қорғау;
 - қозғалтқышты қорғау апаттар жағдайында одан кейін іске қосумен пайдалану уақытын шектеу арқылы жүзеге асырылады. Стандартты жұмыс циклі – 90 секундқа дейін DN 32 құбыржолы шарттары кезінде және 60 секунд DN 40 құбыржолы шарттары кезінде. Жұмыс уақыты 3 минутпен шектелген (11.5. Ақаулықтар индикациясының сипаттамасы бөлімін қар., ақаулықтар коды F011, F012).
 - жабдықтың ұзақ уақыт жұмыссыз тұрып қалу уақытының ішінде (әрбір 24 сағатта) іске қосудың тестілік режимін автоматты іске қосу (2 секунд);
 - батареялармен жұмыстан негізгі қуат беру көзінен жұмысқа ауысуы кезінде 45 секундқа дейін кешігумен іске қосу (осылайша бірнеше сорғы қондырғыларын бір уақытта іске қосу кезінде біркелкі жүктеме қамтамасыз етіледі);
 - кешіктіруді теңшеулер:
 - тоқтатуды кешіктіру (сұйықтықтың тоқтату және сорғыны тоқтату деңгейіне жетуінің арасындағы уақытты орнату) – құбырлардың ұзық созылу жағдайында гидросоққыны азайтады;
 - іске қосуды кешіктіру (сұйықтықтың іске қосу және сорғыны іске қосу деңгейіне жетуінің арасындағы уақытты орнату);
 - апаттық сигналды кешіктіру (ақаулықтар пайда болғаннан бастап сигнализация іске қосылғанға дейінгі уақытты орнату). Бұл жоғары уақытша ағын кезінде сұйықтықтың жоғарғы деңгей сигнализациясының қысқа мерзімді іске қосылуына жол бермейді;
 - апаттық режим индикациясы кезінде тоқты автоматты өлшеу;
 - тоқ мәндерін орнату:
 - тоқ бойынша асқын жүктелу (алдын ала орнатылған);
 - атаулы тоқ (алдын ала орнатылған);
 - «құрғақ жүріс» тоғы (алдын ала орнатылған).
 - жұмыс режимінің индикациясы:
 - жұмыс режимі (автоматты, қолмен);
 - пайдалану сағаттары;
 - импульстер (іске қосулар саны);
 - қозғалтқыштың максималды өлшенген тоғы.
 - апаттық режим индикациясы:
 - сорғы күйі (жұмыс, ақаулық);
 - фазалар кезектесуінің бұзылуы немесе қате фаза;
 - термоқосқыштың ақаулықтары;
 - судың жоғары деңгейі апаттық сигнал;
 - сервистік/техникалық қызмет көрсету (таңдау бойынша).
 - апаттық сигналды автоматты тастауды таңдау;
 - ақаулықтарды есепке алу журналы сигнализацияның 20-ға дейін іске қосылулары;
 - іске қосудың әр түрлі деңгейлерінің арасында таңдау;
 - қосылған датчиктің түрін таңдау;
 - датчикті калибрлеу (алдын ала орнатылған);
 - техқызмет көрсету кезеңділігін таңдау (0, 3, 6 немесе 12 ай).
- Стандартты LC 221 басқару сәресі келесілер үшін төрт әлеуетсіз шығыстармен жабдықталған:
- сорғы жұмыс күйінің индикаторы;
 - сорғы ақаулықтары индикаторы;
 - сұйықтықтың жоғары деңгейінің апаттық сигнализациясы;
 - ақаулықтың жалпы сигналы.

Одан басқа, LC 221 басқару сәресі келесі мақсаттар үшін цифрлық және аналогтік кірістермен жабдықталған:

- төрт деңгей релесіне дейін қосылым немесе аналогтік датчиктің орнына қысым релесі; сигнал кірісіне аналогтік датчик үшін резерв ретінде қосымша қалтқылы ажыратқышты қосуға болады;
- Multilift MOG немесе MDG сорғы қондырғыларының сыртынан су басуды анықтау үшін жеке деңгей релесін қосу. Сорғы қондырғылары көбінесе жертөледе – ғимараттың ең төменгі нүктесінде орнатылады. Апаттық сигнал мәселен, жер асты суларының көп келуі немесе суқұбырлық құбырдың жарылуы жағдайында беріледі;
- РСВ пьезорезистивтік қысым датчигінің қосылымы (алдын ала жиналған);
- сыртқы апаттық сигналды тастаудың қосылымы;
- қозғалтқыш термоқосқышының қосылымы.

LC 221 басқару сәресінің Grundfos өндірісіндегі CIU 300 VACnet MS/TP құрылғысына қосылуы GENIbus хаттамасы бойынша жүзеге асырыла алады.

Жаңартулар және одан кейін теңшеулер үшін PC-Tool бағдарламасын қосуға болады. Қар. Сервистік нұсқаулықты қар.

Негізгі қуат беру көзі ажыратылған жағдайда дыбыстық сигнализацияны (зуммерді) белсендіру үшін аккумуляторлық батарея орнатылады (керек-жарақтар құрамында жеткізіледі). Ақаулықтар жойылғанша дейін зуммер белсендірілетін болады. Тастау мүмкін болмайды.

Желілік электр қуат беруде жаңылулар орын алған жағдайда апаттық сигналдың әдеттегі әлеуетсіз коммутациялық түйіспесі дичпеткер тетігіне сыртқы қуат беру көзін қолдану арқылы апаттық сигнал беру үшін қолданыла алады.

Орындалу мысалы

LC 221 басқару сәресі сорғыларды басқару және қорғау үшін қажетті бір фазалы қозғалтқыштар үшін реле мен конденсаторлар, үш фазалы қозғалтқыштар үшін түйіспелер мен қорғау үшін ажырату қосымша автоматы секілді компоненттермен жабдықталған электрондық тақтадан тұрады.

Басқару панелі жұмыс және апаттық режимдерді бейнелеу үшін дисплеймен және басқару түймелерімен қолданушылық интерфейспен жабдықталған.

Сондай-ақ онда осы бөлімнің «LC 221 басқару сәресі» бөлімінде аталған қуат беру көзін қосу, сорғыға кірістер мен шығыстарды қосу үшін клеммалар кіріктірілген.

Алдыңғы қақпақ құлыптармен төрт бекітпемен жабық.

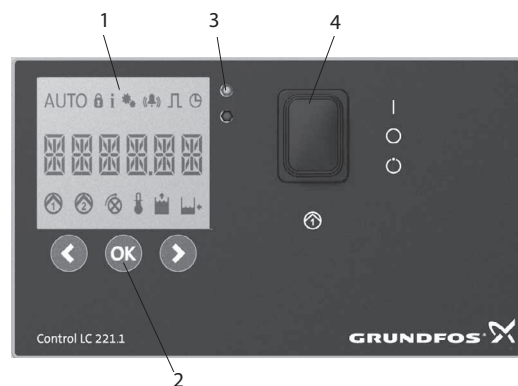
Сәрені оны алдын ала ашпай-ақ қабырғаға орнатуға болады.

Бұрғылау үшін үлгі және резеңке бағыттаушылармен алты бұрандама қоса беріледі.

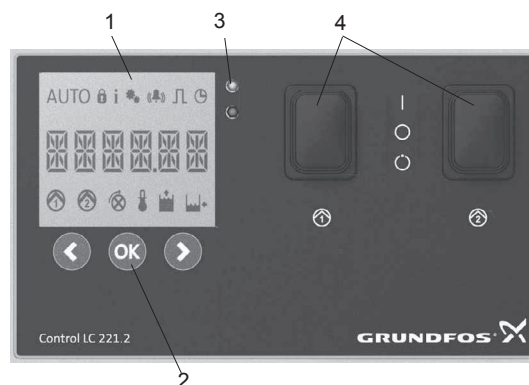


7-сур. LC 221 басқару сәресін құрастыру мысалы

Басқару панелі



8-сур. Бір сорғымен Multilift MOG сорғы қондырғысының LC 221 басқару сәресінің басқару панелі



9-сур. Екі сорғымен Multilift MDG сорғы қондырғысының LC 221 басқару сәресінің басқару панелі

Айқ.	Сипаттама
1	Дисплей
2	Басқару түймелері
3	Күйдің жарық индикаторлары
4	ON-OFF-AUTO ауыстырып-қосқыштары (ҚОСУ-СӨНД-АВТОМАТ)

Дисплей (айқ. 1)

Дисплейде барлық маңызды пайдаланушылық деректер мен ақаулықтар индикациясы көрсетіледі. Жұмыс және апаттық режимдердің индикаторлары 11.2. LC 221 басқару сәресі дисплейінің сипаттамасы бөлімінде сипатталған.




TM05 1806 3811

TM05 1805 3811

TM05 1860 3811

Басқару түймелері (айқ. 2)

Басқару сәресін пайдалану дисплейдің астында орналасқан басқару түймелері арқылы жүзеге асырылады. Төменде келтірілген кесте басқару түймелері атқарымдарының сипаттамасын береді:


Басқару түймесі	Сипаттама
	<ul style="list-style-type: none"> негізгі мәзірде сол жаққа жылжу ішкі мәзірде жоғары жылжу ішкі мәзірде мәнді кеміту
	<ul style="list-style-type: none"> таңдауды растау ішкі мәзірді белсендіру зуммерді тастау
	<ul style="list-style-type: none"> негізгі мәзірде оң жаққа жылжу ішкі мәзірде төмен жылжу ішкі мәзірде мәнді арттыру

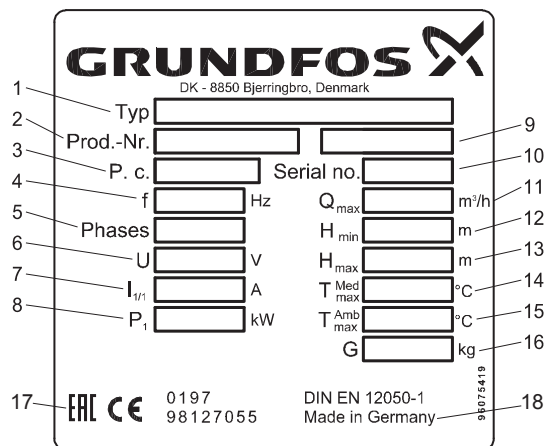
Күйдің жарық индикаторлары (айқ. 3)

Электр қуат беру көзі қосылған кезде жоғарғы жасыл индикатор жанады.

Дисплейдегі символдарға және ақаулықтар кодтарына қосымша, сорғы қондырғысы ақаулықтар жағдайында жанып-сөнетін және алыстан көрінетін болатын қызыл жарық индикаторларымен жабдықталған.

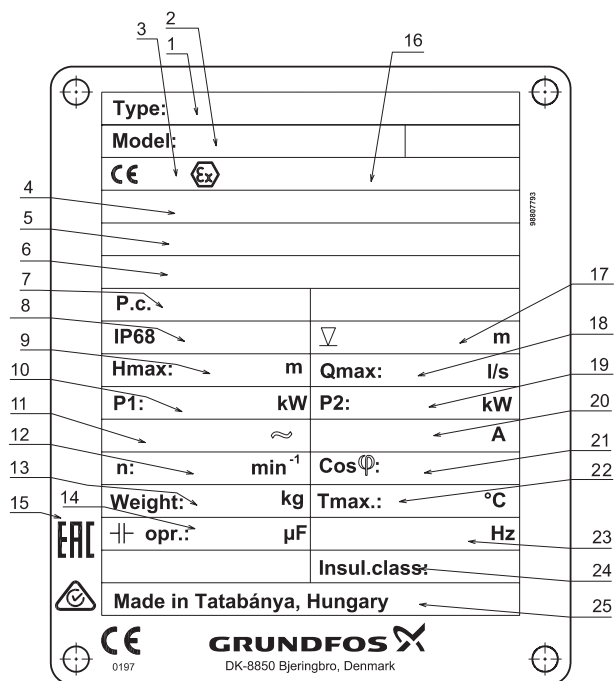
Ауыстырып-қосқыш (айқ. 4)

Ауыстырып-қосқыш	Атқарымның сипаттамасы
	<p>Үш күйдің біріне ҚОСУ-СӨНД-АВТОМАТ ауыстырып-қосқышты орнатып, пайдалану режимін таңдауға болады:</p> <p>Күй. I:</p> <p>Сорғыны қолмен іске қосу Жұмыс циклін қорғау белсендірілді, 3 минуттан кейін сигнализация іске қосылады. Стандартты жұмыс циклі – 90 секундқа дейін DN 32 құбыржолы шарттары кезінде және 60 секунд DN 40 құбыржолы шарттары кезінде.</p> <p>Күй. O:</p> <ul style="list-style-type: none"> Жұмыс уақытында сорғыны тоқтатуды жүргізеді және оның қуат беруін ажыратады. Үш символ жанады: «Settings locked» (Теңшеулер бұғатталған), «Information» (Ақпарат) және «Setup» (Теңшелім). Апаттық сигнал индикациясын тастау. <p>Күй. AUTO:</p> <p>Автоматты жұмыс режимі. Сорғыны іске қосу деңгейді бақылау датчигінен сигналдардың негізінде жүргізілетін болады.</p>

Фирмалық тақтайшалар**10-сур.** Сорғы қондырғысының фирмалық тақтайшасы

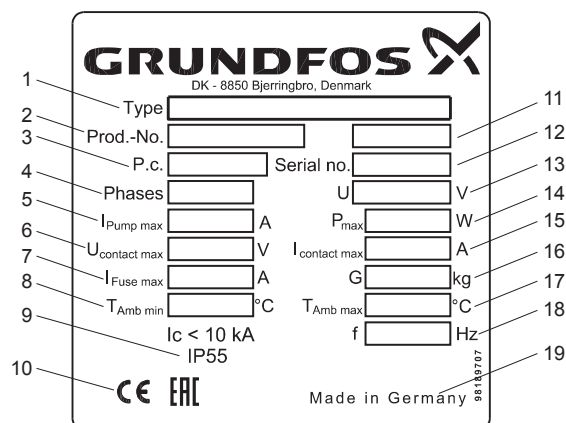
Айқ.	Сипаттама
1	Әдепкі белгі
2	Өнім нөмірі
3	Өндірілген күні [1-ші және 2-ші сандар = өндіріс жылы; 3-ші және 4-ші сандар = өндіріс аптасы]
4	Тоқ жиілігі [Гц]
5	Фазалар саны
6	Кернеу [В]
7	Атаулы тоқ [А]
8	Электрлі қозғалтқыштың тұтынатын қуаты P ₁ [кВт]
9	Жұмыс режимі
10	Сериялық нөмірі
11	Максималды шығын [3 ^м /с]
12	Минималды арын [м]
13	Максималды арын [м]
14	Сұйықтықтың максималды температурасы [°C]
15	Қоршаған ортаның макс. температурасы [°C]
16	Салмағы [кг]
17	Нарықтағы шығарылу белгілері
18	Дайындаушы ел

Интеграцияланған Сапа Менеджменті Жүйесінің жұмыс істеуіне және кіріктірілген сапа құрал-саймандарына байланысты ТББ таңбасы фирмалық тақтайшада көрсетілмейді. Оның жоқтығы соңғы өнімнің сапасын қамтамасыз етуді бақылауға және нарыққа шығарылуына әсер етпейді.



11-сур. Фирмалық тақтайша

Айқ.	Сипаттама
1	Әдепкі белгі
2	Сериялық нөмірі
3	Сертификаттау жөніндегі органның тіркеу нөмірі (ATEX сертификаты)
4	ATEX сертификатының нөмірі (Жарылыстан қорғалған жабдық жөніндегі директива)
5	Жарылыстан қорғалған орындалудағы (IECEX) сорғының таңбалануы
6	IECEX System сертификатының нөмірі
7	Өндірілген күні [1-ші және 2-ші сандар = өндіріс жылы; 3-ші және 4-ші сандар = өндіріс аптасы]
8	Қорғаныс деңгейі
9	Максималды арын [м]
10	Атаулы тұтынылатын қуат [кВт]
11	Атаулы кернеу
12	Айналыс жиілігі [мин/айн]
13	Кабелді есепке алусыз салмағы [кг]
14	Жұмыс конденсаторы [мкФ]
15	Нарықтағы шығарылу белгілері
16	ATEX нормаларына сәйкес жарылыстан қорғаныс белгісі
17	Орнату кезіндегі максималды бату тереңдігі [м]
18	Максималды шығын (с/л)
19	Біліктегі атаулы қуат [кВт]
20	Атаулы тоқ [А]
21	Қуат коэффициенті, Cos φ, 1/1жүктеме
22	Сұйықтықтың макс. температурасы [°C]
23	Жиілік [Гц]
24	Оқшаулау сыныбы
25	Дайындаушы ел



12-сур. LC 221 фирмалық тақтайшасы

Айқ.	Сипаттама
1	Әдепкі белгі
2	Өнім нөмірі
3	Өндірілген күні [1-ші және 2-ші сандар = өндіріс жылы; 3-ші және 4-ші сандар = өндіріс аптасы]
4	Фазалар саны
5	Сорғының максималды тұтынылатын тоғы [А]
6	Әлеуетсіз түйіспедегі максималды кернеу [В]
7	Қосалқы сақтандырғыштың максималды тоғы [А]
8	Қоршаған ортаның минималды температурасы [°C]
9	Қорғаныс деңгейі
10	Нарықтағы шығарылу белгілері
11	Орындалу нөмірі
12	Сериялық нөмірі
13	Кернеу [В]
14	Тұтынылатын қуат [Вт]
15	Әлеуетсіз түйіспедегі максималды тоқ [А]
16	Салмағы [кг]
17	Қоршаған ортаның макс. температурасы [°C]
18	Тоқ жиілігі [Гц]
19	Дайындаушы ел

Әдепкі белгі

Сорғы қондырғысы:

Мысалы	M	OG	.22	.3	.4
Multilift сорғы қондырғысы					
OG = кескіш механизммен бір сорғы					
DG = кескіш механизммен екі сорғы					
Шығыс қуат , $P_2 / 100$ [Вт]					
1 = бір фазалы қозғалтқыш					
3 = үш фазалы қозғалтқыш					
2 = 2-полюстік қозғалтқыш					
4 = 4-полюстік қозғалтқыш					

LC 221 басқару сәресі:

Мысалы	LC 221	.1	.230	.1	.10	.30
LC 221 = басқару сәресі						
1 = бір сорғы үшін басқару жүйесі						
2 = екі сорғы үшін басқару жүйесі						
Кернеу [В]						
1 = бір фазалы орындалу						
3 = үш фазалы орындалу						
Максималды жұмыс тоғы [А]						
Конденсаторлар [µF]						
Іске қосу кезінде қосу сызбасы:						
[] = DOL						
SD = «жұлдызша-үшбұрыш» іске қосу						

5. Орау және жылжиту**5.1. Орау**

Жабдықты алу кезінде қаптаманы және жабдықтың өзін тасымалдау кезінде алынуы мүмкін бүлінулердің бар ма екендігін тексеріңіз. Қаптаманы кәдеге жаратудың алдында оның ішінде құжаттар және кішкентай бөлшектер қалмағанын мұқият тексеріп алыңыз. Егер алынған жабдық тапсырысыңызға сәйкес келмесе, жабдық жеткізушіге хабарласыңыз.

Егер жабдық тасымалдау кезінде бүлінсе, көлік компаниясымен бірден хабарласыңыз және жабдық жеткізушісіне хабарлаңыз.

Жеткізуші өзімен бірге ықтимал бүлінуді мұқият қарап алу құқығын сақтайды.

Қаптаманы кәдеге жарату жөніндегі ақпаратты 18. Қаптаманы кәдеге жарату жөніндегі ақпарат бөлімінен қар.

5.2. Жылжиту

Ескерту
Қолмен атқарылатын көтеру және тиеу-түсіру жұмыстарына қатысты жергілікті нормалар мен ережелерді сақтау керек.



Назар аударыңыз
Жабдықты қуат беру кабелінен көтеруге тыйым салынады.



Ескерту
Электр қозғалтқыштағы саңылау тек сорғыны көтеру үшін арналған. Ешбір жағдайда сорғы қондырғысын осы саңылаудан көтеруге немесе түсіруге болмайды.



Нұсқау
Сорғы қондырғысын жинақ резервуарынан көтеру керек.

6. Қолданылу аясы

Grundfos өндірісінің Multilift MOG және MDG сорғы қондырғылары өздігінен ағып кету жүйесі жоқ жерлерде шаруашылық-тұрмыстық ағын суларды жинау және қайта айдау үшін арналған. Кескіш механизм жоғары арын қажет болатын үлкен қашықтықтар және қолданылу салалары үшін жарайтын диаметрі 1 1/4" немесе 1 1/2" шағын арынды құбырларды қолдануға мүмкіндік береді. Grundfos өндірісінің Multilift MOG және MDG сорғы қондырғылары келесі суларды жинау және қайта айдау үшін арналған:

- шаруашылық-тұрмыстық ағын суларды, зәрнәжістерсіз сұр ағындарды және әжетханалардан шығатын зәрнәжістік ағын суларды қоса алғанда.

Сорғы қондырғылары канализациялық жүйенің төменгі деңгейінде орналасатын орындардан, мәселен бір жаңұяға (MOG) үйлерден немесе бірнеше жаңұяларға үйелерде, кеңселік бөлмелерден, мектептерден, қонақ үйлерден, мейрамханалардан, қоғамдық пайдалану орындарынан және басқа да коммерциялық ғимараттардан (MDG) ұзын талшықты қосындылардан, зәрнәжістерден және т.б. тұратын суды қайта айдай алады.

Multilift MOG және MDG сорғы қондырғыларының көмегімен жаңбыр суын келесі екі себеп бойынша қайта айдамау керек:

- Сорғы қондырғыларының электрлі қозғалтқыштары нәсер жауыны болған жағдайда талап етілетін үздіксіз жұмыс режимі үшін арналмаған.
- Жаңбыр суы ғимараттың ішінде сорғы қондырғысына берілмеуі керек.

Толығырақ ақпарат үшін Grundfos-қа жүгініңіз.

Сорғы қондырғысының көмегімен келесі заттарды/ағын суларының түрлерін қайта айдамау керек:

- қатты бөлшектер, шайыр, құрамында көп мөлшерде құм, цемент, күл, картон, қиыршық тас, қоқыс және т.б. бар сұйықтықтарды;
- су басу деңгейінен жоғары орналасқан санитарлық қондырғылардан ағын суларын (оларды өздігінен ағу жүйесі арқылы бұру керек);
- құрамында майлармен ластанған, ірі қоғамдық тамақтану кәсіпорындарынан ағындар секілді қауіпті заттар бар ағын суларын. Майлармен ластанған ағындарды әкету үшін асуі мен Multilift MDG сорғы қондырғысының арасында майұстағыш орнатыңыз.

Қайта айдалатын сұйықтықтардағы түрпілі бөлшектер (мәселен, көп мөлшердегі құм) сорғының және өсіресе кескіш механизмнің қызметтік мерзімінің кемуіне әкеліп соқтырады.

Назар аударыңыз

7. Қолданылу қағидаты**Multilift MOG**

Қондырғы түйіспесіз деңгей датчигінің көрсеткіштеріне сәйкес іске қосылады және сөндіріледі. Сантехникалық құрылғылардан шыққан ағын сулары алдымен өздігінен ағумен жинақ резервуарға келіп түседі. Жұмыс сорғысы жинақ резервуардағы сұйықтық деңгейі алдын ала орнатылған мәнге жеткенше дейін іске қосылады. Сұйықтық деңгейі төмендеген кезде, деңгей датчигі жұмыс сорғысын ажыратады.

Multilift MDG

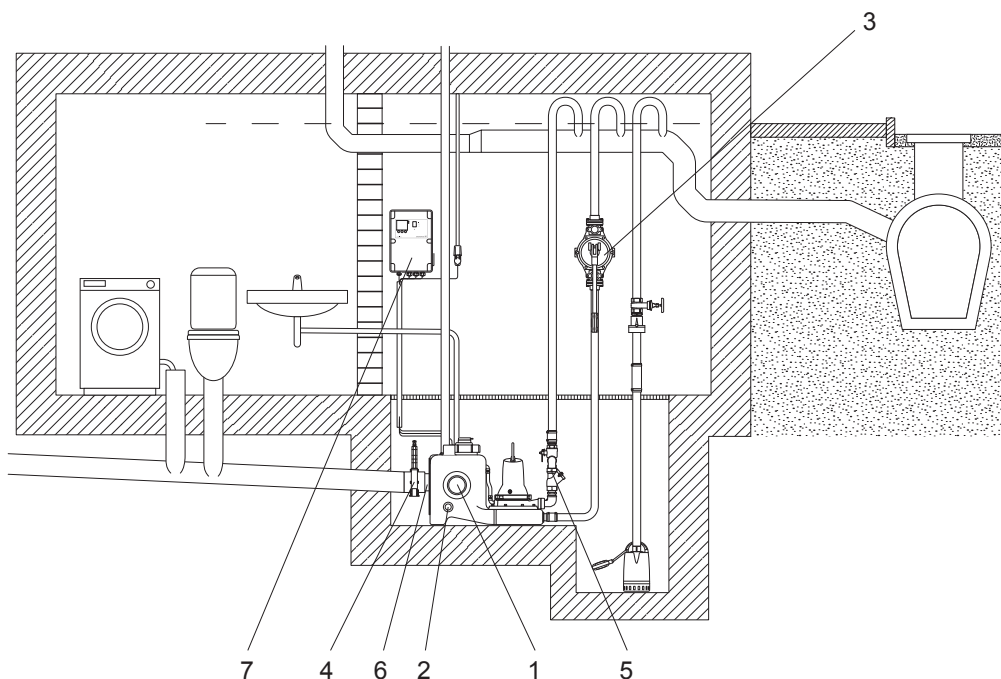
Қондырғы түйіспесіз деңгей датчигінің көрсеткіштеріне сәйкес іске қосылады және сөндіріледі. Сантехникалық құрылғылардан шыққан ағын сулары алдымен өздігінен ағумен жинақ резервуарға келіп түседі. Жұмыс сорғысы жинақ резервуардағы сұйықтық деңгейі алдын ала орнатылған мәнге жеткенше дейін іске қосылады. Бұл ретте резервтік сорғы іске қосылмаған күйде қалады. Сұйықтық деңгейі төмендеген кезде, деңгей датчигі жұмыс сорғысын ажыратады. Берілген кезеңділікке сәйкес резервтік сорғының жұмыссыз тұрып қалуына жол бермеу үшін жұмыс сорғысын ауыстыру орын алады. Ағын суларының жоғары ағыс жағдайында қос сорғы максималды өнімділікке жету үшін бір уақытта іске қосылулары мүмкін.

8. Механикалық бөліктерді құрастыру

8.1. Сорғы қондырғысын құрастыру

Multilift MOG немесе MDG сорғы қондырғысын құрастыруды бастаудың алдында желдетуге қатысты барлық жергілікті нормалар мен ережелердің сақталып жатқанына, сорғы қондырғыларына қолжетімділікке және т.б. көз жеткізіңіз.

8.1.1. Құрастыру сызбасы

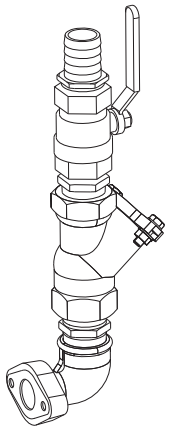


TM05 2143 4511

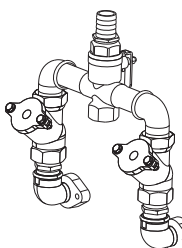
Айқ. Керек-жарақтар	Өнім нөмірі
1 Муфта, DN 100	97726942
2 Муфта, DN 50	98079669
3 Диафрагмалық сорғы, 1 1/2"	96003721
4 ПВХ-дан жапқыш, DN 100	96615831
5 Арынды құбырлық бекіткіш жиынтықта, өлшемі 1 1/2" (төмендегі сипаттаманы қар.)	98085356 (MOG) 98085358 (MDG)
6 Муфтамен кіріс дискілік келте құбыр, DN 150, ауыстыру үшін	98079681
7 Жалғастырғыш тетіктермен 9,6 В батареялар жиынтығы	98079682

13-сур. Құрастыру сызбасы

Толық сипаттама 5 айқ.

Сурет	Сипаттама
	<p>MOG үшін жиынтықта арынды құбырлық бекіткіш, өлшемі 1 1/2":</p> <ul style="list-style-type: none"> – 2 қамытпен созылмалы байланыстырғыш муфта DN40 – 1 дана; – құбыршек үшін келте құбыр Rp 1 1/2/ DN40 – 1 дана; – шарлы жапқыш R 1 1/2 – 1 дана; – қосарлы ниппель Rp 1 1/2 – 2 дана; – кері шарлы клапан R 1 1/2 – 1 дана; – иін 90° Rp 1 1/2 / R 1 1/2 – 1 дана; <p>Ескерту: MULTILIFT MOG ішкі резьбамен сопақ фланецпен жеткізіледі 1 1/4".</p>

TM05 1497 2811

Сурет	Сипаттама
	<p>MDG үшін жиынтықта арынды құбырлық бекіткіш, өлшемі 1 1/2":</p> <ul style="list-style-type: none"> – 2 қамытпен созылмалы байланыстырғыш муфта DN 32 – 1 дана; – құбыршек үшін келте құбыр Rp 1 1/2/ DN40 – 1 дана; – шарлы жапқыш R 1 1/2 – 1 дана; – айқастырма Rp 1 1/2 – 1 дана; – бітеуіш Rp 1 1/2 – 1 дана; – ұзын ниппель R 1 1/2 – 2 дана; – иін 90° Rp 1 1/2 / R 1 1/2 – 2 дана; – қосарлы ниппель R 1 1/2 – 2 дана; – кері шарлы клапан R 1 1/2 – 2 дана; – иін 90° Rp 1 1/2 / R 1 1/4 – 2 дана; <p>Ескерту: MULTILIFT MDG ішкі резьбамен екі сопақ фланецпен жеткізіледі 1 1/4".</p>

TM05 1498 2811

8.1.2. Жалпы нұсқаулар

8.1.1. Құрастыру сызбасы бөлімін қар.

- Сорғы қондырғысын жақсы желдетілетін бөлмежайда орнатыңыз және жанында ол үшін техникалық қызмет көрсетуді және пайдалануды жеңілдету үшін 60 см қашықтықта еркін аймақпен қамтамасыз етіңіз.
- Іргетас деңгейінен төмен тұндырғыш жабдықтаңыз. Егер сорғы қондырғысы жер асты суларының сіңіп кету қаупі бар жертеде орнатылса, бөлмені құрғату үшін іргетас деңгейінен төмен жеке жанасушықырда қосымша дренаждық сорғыны қолдану ұсынылады. 13 сур. қар.

Нұсқау *Жинақ резервуары, сорғы мен кабелдер су астында қалуы мүмкін (макс. 2 м 7 күнге).*

Назар аударыңыз *Басқару сөресі құрғақ, жақсы желдетілетін орынға құрастырылуы керек.*

- Барлық құбырлық қосылыстар резонансты кеміту үшін икемді болулары керек.
- Сорғы қондырғысы еденге құрастырылуы керек.
- Сорғы қондырғысының, диафрагмалық және дренаждық сорғылардың барлық келте құбырлары тұрған судың деңгейінен жоғары орналасқан ілмекпен жабдықталған болулары керек. U-тәрізді иіннің немесе кері гидравликалық ысырманьың ең жоғарғы нүктесі топырақ деңгейінен жоғары болуы керек. 13 сур. қар.
- Арынды желіге диаметрі DN 80 және одан жоғары жапқышты орнатыңыз. Сондай-ақ сору желісіне де жапқыш орнатыңыз.
- Ғимараттың ішінде орналасқан сорғы қондырғысына ашық көздерден су беруге болмайды. Ол үшін ғимараттан тыс жеке сорғы қондырғысы қажет.
- Сорғы қондырғысы кері клапанмен жабдықталған болуы керек.
- Арынды келте құбырдың тұрған су деңгейіне дейін жетуші кері клапанның үстіндегі сыйымдылығы резервуардың пайдалы көлемінен кем болуы керек.
- Шаруашылық-тұрмыстық (зэрнәжістік) ағын сулары үшін сорғы қондырғысынан желдету қақпақ деңгейінен жоғары жүргізілген болуы керек. Дегенмен де желдеткішті қосалқы ретінде негізгі желдету жүйесіне бұруға да жол беріледі. Арнайы желдеткіш клапандар (керек-жарақтар құрамында жеткізіледі) ғимараттан тыс орналасулары керек.
- Егер ағын сулар жинағыш құбыржолға қайта айдалса, онда ол кем дегенде $h/d = 0,7$ толтыру коэффициентіне ие болуы керек. Жинағыш құбыржол арынды құбырлық қосылыстарға қосылымнан кейін кем дегенде бір атаулы диаметрге артық болуы керек.
- Басқару сөресі сигнализациямен жабдықталған болуы және су басудан бос орында орналасуы керек.

Сорғыда ақаулықтар болған жағдайда жинақ резервуарының қарапайым, қол дренажы үшін диафрагмалық сорғы қолданылады (қалау бойынша).

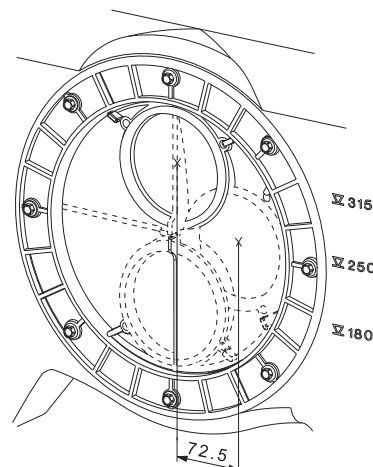
8.1.3. Жеткізуші келте құбырды құрастыру

8.1.1. Құрастыру сызбасы бөлімін қар.

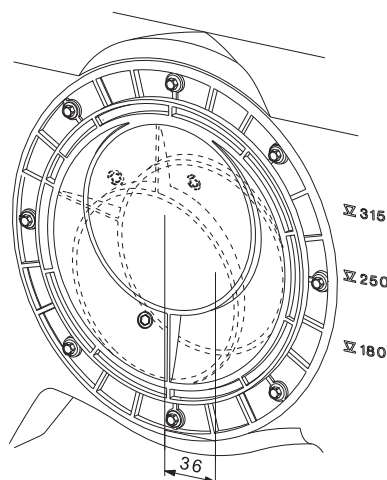
1. Жеткізу көлеміне кіретін керек-жарақтардың жиынтығын тексеріңіз. Керек-жарақтар тізімін 4. Бұйым туралы жалпы мәліметтер бөлімінен қар.
2. Multilift MOG немесе MDG сорғы қондырғысының артқы бетінде реттелуші биіктікпен кіріс келте құбыр дайындаңыз. Сорғыш келте құбыр дискісінің DN 100 диаметрі оның биіктігін іргетас деңгейінен жоғары 180-нен 315 мм дейін орнатуға мүмкіндік береді. Ең көп таралған биіктік мәндері кіріс саңылаудың жанында көрсетілген: 180, 250 және 315 мм. 14 сур. қар. Диаметрі DN 150 кіріс келте құбырдың дискісі керек-жарақтардың құрамында жеткізіледі. 15 сур. қар. Кіріс келте құбыр дискісінің сыртқы сақинасының айналасындағы бұрандамалар толықтай бұралмаған, бұл дискінің айналуына мүмкіндік береді. Бұл сорғыш келте құбырды қажетті биіктікте орнатуға мүмкіндік береді. Қажетті биіктікті орнатқаннан кейін барлық бұрандамаларды тартып бекітіңіз. Барлық бұрандамалар максималды тартылған болулары керек (9 Нм).

Multilift MOG немесе MDG сорғы қондырғысын қосудың алдында сәйкестік үшін кіріс келте құбыр дискісін бұру кезінде сорғыш құбыржолдың, сорғы қондырғысының және арынды келте құбырдың биіктігі де бүйірге жылжитынына назар аударыңыз (макс. 72,5 мм). 14 сур. қар.

Нұсқау



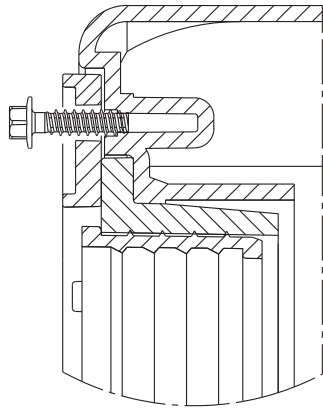
14-сур. Диаметрі DN 100 кіріс келте құбырдың дискісі іргетас деңгейінен 180-315 мм-ден кіріс құбырдың ортасына дейін реттеледі



15-сур. Тапсырыс бойынша жеткізілетін DN 150 диаметрімен кіріс келте құбырдың дискісі іргетас деңгейінен 207-279 мм-ден кіріс құбырдың ортасына дейін реттеледі

TM05 0351 2811

TM05 1669 3411



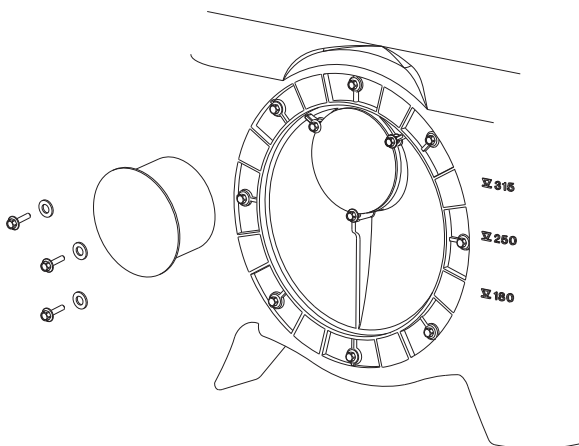
16-сур. Сыртқы сақинадағы бұрандаманы әлсіретіңіз.

Multilift MOG және MDG сорғы қондырғылары реттелуші кіріс келте құбырдың сыртқы сақинасында босатылған бұрандамалармен жеткізіледі. 16 сур. қар. Арынды келте құбырды қосудың алдында барлық бұрандамаларды тексеріңіз және максималды айналу сәтімен 9 Нм тартып бекітіңіз.

Назар аударыңыз

Егер негізгі сорғыш келте құбыр қолданылмайтын болса, оны үш жұп бұрандамалар мен сомындармен бекітілетін диаметрі DN 100 стандартты бітеуішті пайдаланумен пломбалауға болады. 17 сур. қар. Сорғы қондырғысымен тек бұрандамалар мен сомындар ғана жеткізіледі. Бітеуішті жекелей сатып алу керек.

Нұсқау

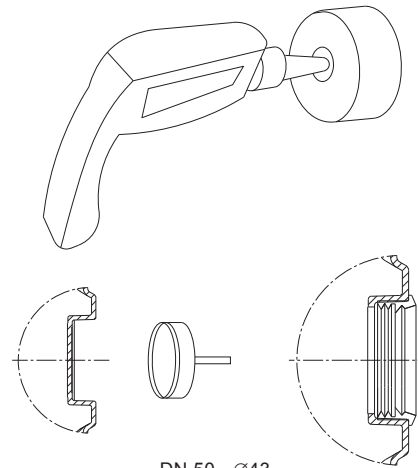


17-сур. Негізгі кірісті пломбалау.

- Оларды кесе отырып, кірістерді дайындаңыз. Бұрғылау үшін DN 150 кірістері үшін Ø150, DN 100 үшін Ø100 және DN 50 үшін Ø43 коронкаларын қолданыңыз. Кесу сызығы тереңдетілген болады. Кесіп алуларды болдырмау үшін саңылаудың жиектерін тазалаңыз. Муфталар қамыттармен жеткізіледі.
- Диафрагмалық сорғы үшін байланыстырғыш ұяшық дайындаңыз (тапсырыс бойынша жеткізіледі). DN 50 байланыстырғыш ұяшығы үшін бұрғылауға арналған Ø43 коронкаларды қолданыңыз. Кесіп алуларды болдырмау үшін саңылаудың жиектерін тазалаңыз.

TM05 0336 1011

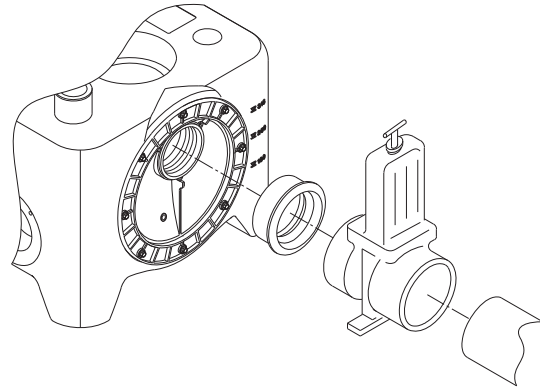
TM05 0329 1011 / TM05 0352 1011



DN 50 - Ø43
DN 100 - Ø100
DN 150 - Ø150

18-сур. Қалаулы жалғастырғыш саңылаулар үшін кесу немесе бұрғылау

- Сорғыш құбыржолды резервуарға қосыңыз. Техникалық қызмет көрсету кезінде судың ағып келуіне жол бермеу үшін сорғыш құбыржол мен сорғы қондырғысының арасына жапқыш орнатыңыз. Қолдануда жеңіл ПВХ-дан жасалған жапқыш ұсынылады.



19-сур. Жапқышты құрастыру

Назар аударыңыз

Сорғыш, арынды және желдеткіш құбыржолдардың салмағымен шартталған күштердің жинақ резервуарына әсер етуін болдырмау қажет. Құбыржолдардың ұзын учаскелері, шұралар тіреулерге орнатылған болулары керек.



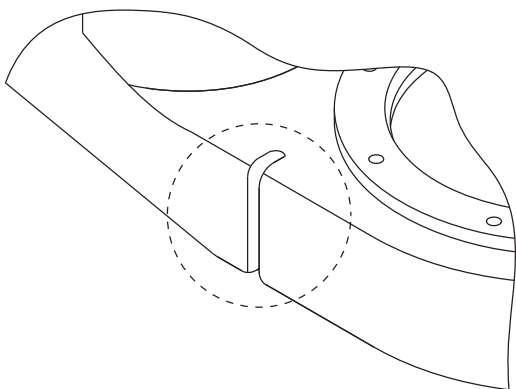
Ескерту
Ешбір жағдайда сорғы қондырғысына тұруға болмайды.

- Арынды келте құбырды қосыңыз. Арынды құбырлық бекіткіш пен арынды келте құбырдың арасына иілгіш муфта орнатыңыз. Көрсетілген муфталар, егер муфта бүйірлері мен арынды құбыржолдың арасында шамамен 1 см қашықтық қамтамасыз етілген жағдайда құбыржолдармен серпімді қосылыспен қамтамасыз ете алады.
- Желдеткіш келте құбырды қосыңыз. Резервуардың үстіндегі DN 70 желдеткіш саңылауы ашық. Иілгіш муфтаның көмегімен желдеткіш келте құбырды желдеткіш саңылауға қосыңыз. Желдеткіш құбыржолды жергілікті нормалар мен ережелерге сәйкес жүргізу және оны атмосфераға шығару қажет. Егер шатыр деңгейінен/жабын биіктігінен жоғары желдету мүмкін болмаса, керек-жарақтар құрамында жеткізілетін желдеткіш клапандардың жергілікті нормалар мен ережелерге сәйкес қолданылып жатқанына көз жеткізіңіз. Көрсетілген муфталар, егер желдеткіш құбыржолдың бүйірі мен желдеткіш саңылаудың арасында шамамен 3 см қашықтық қамтамасыз етілген жағдайда серпімді қосылыспен қамтамасыз ете алады.

TM05 1242 2511

TM05 1503 2811

8. Диафрагмалық сорғыны қосыңыз (сұраныс бойынша жеткізіледі).
 Диафрагмалық сорғыны арынды құбыржолға қосыңыз. Диафрагмалық сорғыға техникалық қызмет көрсетуді жеңілдету мақсатында резервуардың келте құбырына 1 1/2" жапқышты орнату ұсынылады.
9. Резервуарды іргетасқа бекітіңіз.



20-сур. Резервуарды іргетасқа құрастыру үшін бекіту нүктесі

8.2. LC 221 басқару сәресін құрастыру

8.2.1. Жалпы нұсқаулар



Ескерту
 LC 221 басқару сәресінің, сорғының, құндықтың және т.б. қосылымы үшін кез-келген жұмыстарды бастаудың алдында, электр қуат беру көзінің сөндірілгеніне және оның кездейсоқ іске қосылуы мүмкін еместігіне көз жеткізу қажет.

Құрастыру жергілікті нормалар мен ережелерге сәйкес уәкілетті қызметкерлер құрамы арқылы жүргізілуі керек.

Құрастыру орны



Ескерту
 LC 221 басқару сәресін жарылыс қаупі бар аймақтарда орнатпаңыз.

LC 221 басқару сәресі қоршаған ортаның температурасы 0-ден +40 °C-қа дейінгі шектер кезінде пайдаланылуы тиіс.

Қорғаныс деңгейі: IP56

Басқару сәресін сорғы қондырғысына мүмкін болғанша жақынырақ орнатыңыз.

LC 221 басқару сәресін ашық ауада орнату кезінде, ол қорғаныс аспаның астында немесе қорғаныс корпуста орналастырылған болуы керек. LC 221 басқару сәресіне тікелей күн сәулесінің түсуіне жол берілмейді.

8.2.2. Құрастыру бойынша ұсыныстар



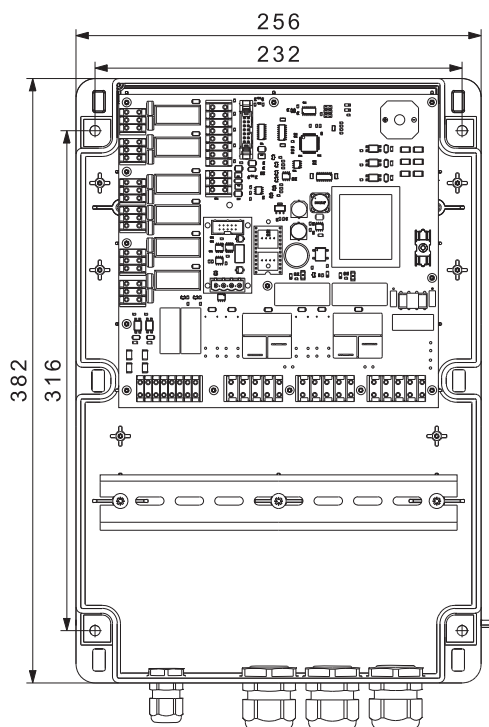
Ескерту
 Саңылаулар бұрғылау кезінде кабелдерді немесе су- және газ құбырларды бүлдірмеуге тырысыңыз. Құрастырудың қауіпсіздігіне көз жеткізіңіз.

Нұсқау

LC 221 құрылғысын алдыңғы қақпақты шешусіз орнатуға болады.

Амалдардың орындалу тәртібі:

- LC 221 құрылғысын қабырғаның тегіс бетіне орнатыңыз.
- Кабелдік кірістердің төмен орнатылғанына көз жеткізіңіз (егер қосымша кабелдік кіріс талап етілсе, ол электр сәресінің түбіне орналасқан болуы керек).
- LC 221 құрылғысын сәренің артқы қабырғасындағы бекітпе саңылауларға қойылатын төрт бұранданың көмегімен бекітіңіз. Басқару сәресімен бірге жеткізілетін бұрғылауға арналған қалыптың көмегімен диаметрі 6 мм бұрғымен бекіткіш саңылаулар бұрғылап тесіңіз. Бұрандаларды бекіткіш саңылауларға қойыңыз және берік тартып бекітіңіз. Өрбір бұрандаға пластмасса қалпақша кигізіңіз.



21-сур. Басқару сәресін қабырғалық құрастыру

Жадбықты құрастыру бойынша қосымша мәліметтер Қысқаша нұсқаулықта (Quick Guide) берілген.

TM05 2158 4511

TM05 1940 4011

9. Электр жабдықтарының қосылымы



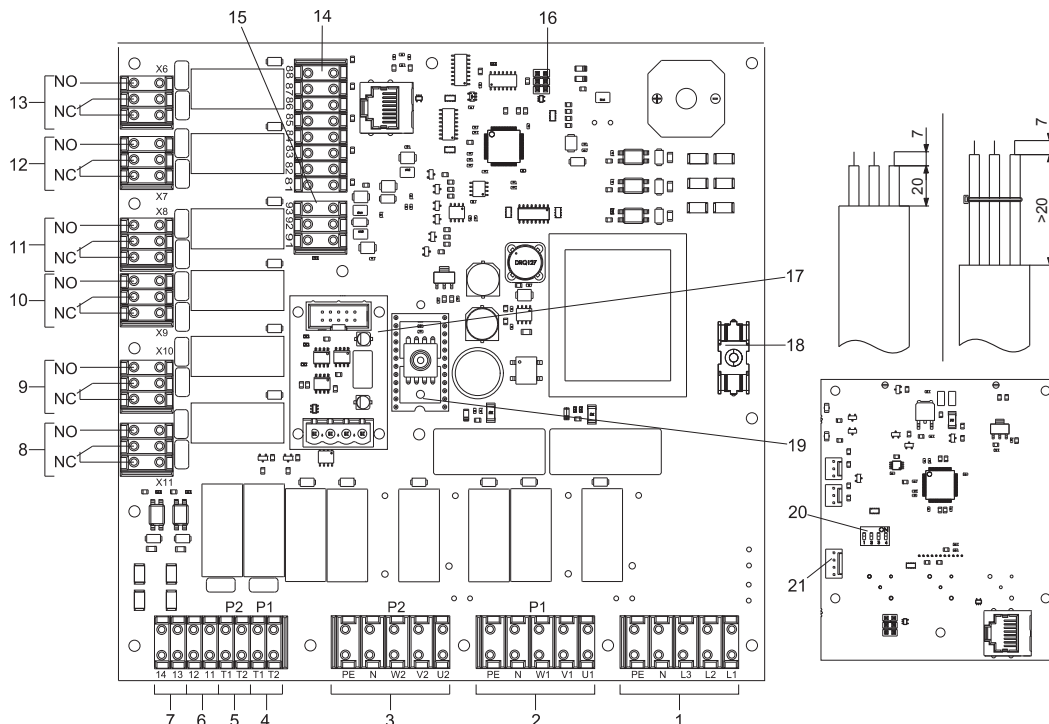
Ескерту

LC 221 басқару сәресінің, сорғының, құдықтың және т.б. қосылымы бойынша кез-келген жұмыстарды орындауға кірісудің алдында, электр қуат беру көзінің сөндірілгеніне және оның кездейсоқ іске қосылуы мүмкін еместігіне көз жеткізу қажет.

9.1. LC 221 басқару сәресінің ішкі орналасуы

22 суретте LC 221 басқару сәресінің ішкі орналасуы көрсетілген.

Ескерту: 8-ден 15-ке айқ. үшін кабелдік қосылыстар: егер тарамдар 20 мм артығырық берілсе, кабелдік тұтастырғышты қолданыңыз.



TM05 3597 1612 / TM05 3719 1712

22-сур. LC 221 басқару сәресінің ішкі орналасуы

Айқ. Сипаттама		Клеммалардың белгіленуі
1	Қуат беру кернеуінің клеммалары	PE, N, L3, L2, L1
2	1-ші сорғы қосылымының клеммалары	W1, V1, U1, N, PE
3	2-ші сорғы қосылымының клеммалары	PE, N, W2, V2, U2
4	Термоқосқыш қосылымының клеммалары, 1-ші сорғы	T1, T2
5	Термоқосқыш қосылымының клеммалары, 2-ші сорғы	T1, T2
6	Сыртқы апаттық сигнализация қосылымының клеммалары	230 В
7	Сыртқы тастау клеммалары	230 В
8	Жалпы ақаулықтар сигналының клеммалары	Әлеуетсіз коммутациялық
9	Сұйықтықтың жоғарғы деңгей апаттық сигнализациясының қосылым клеммалары	түйіспелер НО/НЗ макс. 250 В / 2 А.
10	2-ші сорғының істен шығу клеммалары	Назар аударыңыз: Аталған клеммаларды қуат беру желісінің
11	1-ші сорғының істен шығу клеммалары	әлеуетіне, немесе төмен кернеу
12	2-ші сорғыны пайдалану клеммалары	желісіне қосыңыз, бірақ бір уақытта
13	1-ші сорғыны пайдалану клеммалары	екеуіне қоспау керек.
14	Деңгей релесінің қосылым клеммалары	Цифрлық
14.1	Сұйықтықтың жоғары деңгей апаттық сигнализациясының қосылым клеммалары (бактың ішінде)	Цифрлық
15	Аналогтік датчиктің қосылым клеммалары	0-5 В немесе 4-20 мА
16	PC Tool қосылымы үшін сервистік ағытпа	91 (GND), 92 (сигнал), 93 (12 В)
17	GENIbus интерфейстік модулі үшін ағытпа	-
18	Басқару контурының сақтандырғышы	Ерімтал ендірімен сақтандырғыш 100 мА / 20 мм × Ø5
19	Қысым датчигінің пьезорезистивтік модулі	0-5 В
20	DIP микроауыстырып-қосқыштары (осы қолдану саласы үшін пайдаланылмайды)	-
21	Батареяны қосу үшін ағытпа, 9 В (керек-жарақтар құрамында жеткізіледі)	-

9.2. Электр қосылымдары



Ескерту
LC 221 басқару сәресінің қосылымы жабдықты қолданудың осы саласы үшін қолданылатын нормалар мен ережелерге сәйкес орындалуы тиіс.



Ескерту
Сәрені ашудың алдында құралды қуат беру көзінен ажыратыңыз.

Жұмыс кернеуі мен жиілігі басқару сәресінің фирмалық тақтайшасында көрсетілген. Басқару сәресі сипаттамаларының құрастыру орнында қолданылатын электр қуат беру көзінің параметрлеріне сәйкес келетіндігіне көз жеткізіңіз.

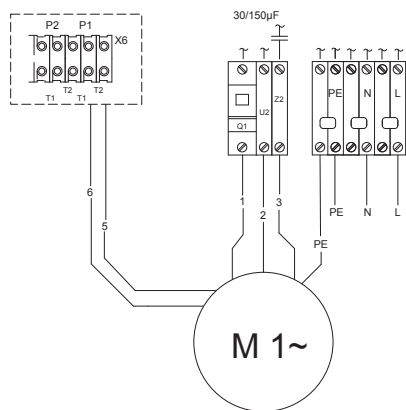
Барлық кабелдер/сымдардың қосылымы кабелдік кірістер мен аралық қабаттардың (IP65) көмегімен орындалады.

Сәре электр қуат беру розеткісіне жақын орналасуы керек, себебі жеткізілім жиынтығына бір фазалы қозғалтқышпен сорғылар үшін қорғаныс түйіспенен штепселдік ашамен және үш фазалы қозғалтқышпен сорғылар үшін электр байланыстырғыштың штепселдік бөлігімен СЕЕ (Еуростандарт) ұзындығы 1,5 м электр қуат беру кабелі кіреді.

Қосалқы сақтандырғыш тоғының максималды мәні басқару сәресінің фирмалық тақтайшасында көрсетілген.

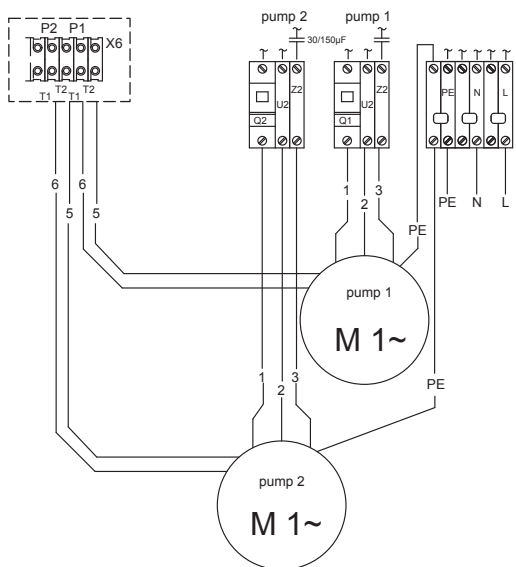
Сыртқы желілік ажыратқыш орнатылған болуы керек.

9.3. Электр қосылыстардың схемалары



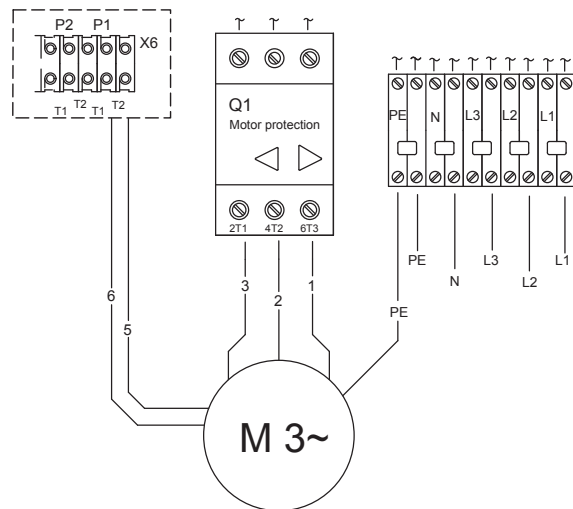
TM05 3819 1612

23-сур. Бір фазалы электрлі қозғалтқышпен Multilift MOG үшін қосылыстар схемасы



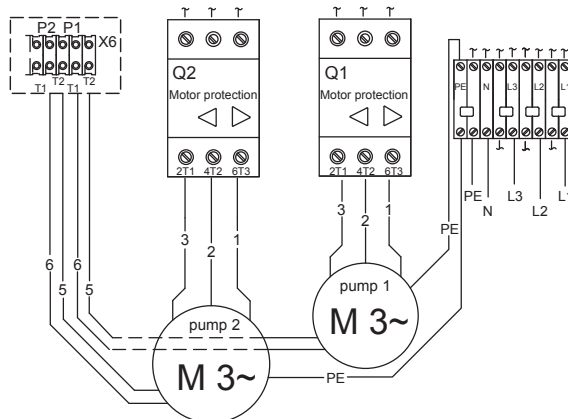
TM05 3816 1612

24-сур. Бір фазалы электрлі қозғалтқышпен екі сорғымен Multilift MDG үшін қосылыстар схемасы



TM05 3818 1612

25-сур. Үш фазалы электрлі қозғалтқышпен Multilift MOG үшін қосылыстар схемасы



TM05 3817 1612

26-сур. Үш фазалы электрлі қозғалтқышпен екі сорғымен Multilift MDG үшін қосылыстар схемасы

10. Пайдалануға беру

Барлық бұйымдар дайындаушы зауытта қабылдау-тапсыру сынақтарынан өтеді. Орнату орнында қосымша сынақтар талап етілмейді.

Жұмыссыз ұзақ мерзім тұрып қалудан кейін сорғылардың күйін тексеру және тек осыдан кейін ғана оларды пайдалануға беруді жүргізу қажет. Жұмыс деңгелектерінің еркі айналатынына көз жеткізу қажет.



Ескерту
Денсаулық үшін қауіпті болып табылуы мүмкін сұйықтықтарды қайта айдау үшін сорғыларда жұмысты бастаудың алдында жергілікті нұсқаулықтарға сәйкес сорғыны, жұмыс аймағын (құдықты) және т.б. тазалау қажет.

Пайдалануға беру алдында 9.2. Электр қосылымдары және 11.1. LC 221 басқару сәресінің теңшелімдері бөлімдеріне сәйкес қосылымдарды орындау қажет.

Пайдалануға беру тиісті рұқсатқа ие қызметкерлер құрамымен жүргізілуі керек.

Амалдардың орындалу тәртібі:

1. Барлық қосылыстарды тексеріңіз.
2. Штепселдік ашаны электр қуат беру розеткісіне қосыңыз және басқару сәресінің пайдалануға беру процедурасын орындаңыз.
Ескерту: Басқару сәресін жүктеу 45 секундқа дейін уақыт алады. Бұл уақытты ОК түймесін басумен 5 секундқа дейін қысқартуға болады. Электр қуат беруді бірінші рет қосу кезінде жинақ резервуарындағы тиісті саңылаудың орналасуына байланысты іске қосудың деңгейінің үш мәнін таңдауға болады (іргетас деңгейінен 180, 250 немесе 315 мм). Егер саңылау екі деңгейдің арасында орналасқан болса, дисплейдегі іске қосудың төменірек деңгейін таңдаңыз. Барлық қалған теңшеулер зауытта берілген. Кейбір теңшеулерді өзгертуге болады. Енді басқару сәресі автоматты режимде жұмыс істеуге дайын (ауыстырып-қосқыш АВТОМАТ күйінде).
3. Арынды және сорғыш желілердегі жапқыштарды ашыңыз.
4. Multilift MOG немесе MDG беруге қосылған санитарлық қондырғыны белсендіріңіз, және резервуардағы су деңгейінің іске қосу деңгейіне дейін артуын бақылаңыз. Іске қосу және тоқтату процесін кем дегенде екі рет бақылаңыз.

Егер сорғы кабелі басқару сәресінен ажыратылған болса, мәселен, кабелді Нұсқау кабелдік канал арқылы өткізу мақсатында электр қосылыстар схемасына сәйкес сымдар қосу қажет.

11. Пайдалану

Пайдалану шарттары 14. *Техникалық деректер* бөлімінде келтірілген.

Multilift MOG/MDG сорғы қондырғысын пайдалану және басқару LC 221 басқару сәресінің көмегімен жүзеге асырылады.

Жабдық электромагниттік кедергілерге төзімді, б. *Қолданылу аясы* бөліміне сай тиісті тағайындалу шарттарына төзімді және энергияны аз тұтынатын аймақтарда, коммерциялық және өндірістік аймақтарда электромагниттік өрістің/электромагниттік сәулеленудің кернеу деңгейі шекті рұқсат етілетіннен асып кетпейтін шарттарда қолдануға арналған.

11.1. LC 221 басқару сәресінің теңшелімдері

Қабылдау кезінде жинақ резервуардың жұмыс деңгейіне сәйкес тек іске қосу деңгейін ғана беру керек. Қалған мәндер алдын ала орнатылған, бірақ қажет болған кезде теңшеле алады.

Сорғыш келте құбырдың биіктігін таңдаңыз – **1** және **2** түймелерінің көмегімен – іргетас деңгейінен 180, 250 немесе 315 мм және қажетті мәнді сақтау үшін **OK** түймесін басыңыз. Егер сорғыш келте құбыр көрсетілген екі мәнің арасында ауқымдағы биіктікте орналасқан болса, мәселен іргетас деңгейінен 220 мм, ең жақын төменгі мәнді (180 мм) таңдаңыз. Енді басқару сәресі автоматты режимде жұмыс істеуге дайын.

Қажет болған кезде, келесі мәндерді өзгертуге болады:

Іске қосу деңгейі

Іске қосу деңгейі іргетас деңгейінен (180, 250 және 315 мм) жоғары сорғыш келте құбырдың биіктігіне сәйкес берілген болуы керек. Сигнализацияны іске қосу және қосу деңгейлері алдын ала орнатылған.

Атаулы тоқ

Алдын ала орнатылған мән қозғалтқыштың атаулы тоғына сәйкес келеді. Бұғатталудан қорғау тоқ бойынша асқын жүктелу мәні ретінде алдын ала орнатылған.

Тоқтаудың кешігуі

Тоқтаудың кешігуі пайдалы көлемді арттырады және резервуардағы қалдық судың мөлшерін азайтады, сонымен қатар гидросоққыны болдырмайды. Кері клапан жұмсағырақ жабылады. Алдын ала орнатылған мән 0.

Іске қосудың кешігуі

Әдетте қалқыма үйде немесе понтонда орнатылған сорғы қондырғысының теңшелімдерін реттеудің қажеттілігі болмайды. Алдын ала орнатылған мән 0.

Апаттық сигналдың кешігуі

Жоғары уақытта ағын сұйықтықтың апаттық жоғарғы деңгей сигнализациясының қысқа мерзімді іске қосылуын шақыруы мүмкін. Аталған оқиға кері жуып-шаю сүзгісінің жүзу бассейнінен Multilift MOG немесе MDG сорғы қондырғысына қосылымы кезінде туындауы мүмкін.

Алдын ала орнатылған мән 0.

Датчикті таңдау, калибрлеу және параметрлерді түзету

Бұл ішкі мәзірлер датчик түрін ауыстыру үшін ғана қажет. Толығырақ ақпарат алу үшін Сервистік нұсқаулықты оқыңыз.

Техникалық қызмет көрсету кезеңділігі

Техникалық қызмет көрсету кезеңділігін 0, 3, 6 немесе 12 ай етіп беруге болады. Техникалық қызмет көрсету қажеттілігі туралы сигнал сервистік дисплейде көрсетілетін болады (дыбыстық сигналсыз).

Апаттық сигналды тастау

Басқару сәресін ақаулықтарды жою/жойылуы кезінде кейбір апаттық сигналдарды автоматты түрде тастайтындай етіп теңшеуге болады. Бірақ, әдетте барлық апаттық сигналдарды қолмен беру қажет.

Алдын ала орнатылған мән АВТОМАТ.

Зауыттық теңшеулерге қайту

Басқару сәресі қайта жүктелетін болады, іске қосуды теңшеу талап етіледі.

Сыртқы сигнализация

Сорғы қондырғылары көбінесе ғимараттың жертелесінен төмен тұндырғышта орнатылады. Бұл ғимараттың ең төменгі нүктесі және апаттық деңгейдің қосымша релесін су ағу, жер асты суларының ағып келуі немесе суқұбырлық судың жарылуы салдарынан жертеленің су басуын анықтау үшін сорғы қондырғысының сыртына орнатуға болады.

Сыртқы апаттық сигнализация деңгей релесіне (230 В / 2 А) 35/36 клеммалары арқылы қосылады.

11.2. LC 221 басқару сәресі дисплейінің сипаттамасы















LC 221 басқару сәресінің дисплейі 27 сур. көрсетілген.



TM05 1861 3811

27-сур. LC 221 басқару сәресінің дисплейі

Төменде келтірілген кестеде дисплейде көрсетілген символдардың сипаттамасын, сондай-ақ тиісті атқарымдар мен көрсеткіштерді береді.

Символ	Атқарым	Сипаттама
	Теңшелімдер бұғатталған	Теңшелімдер мәзірі бұғатталған жағдайда символ жанады. Бұл тиісті рұқсаты жоқ қызметкерлер құрамының теңшеулерге өзгерістер енгізуіне жол бермейді. Түймелерді бұғаттан шығару үшін 1234 кодын енгізіңіз.
	Автоматты жұмыс режимі	Символ басқару сәресі автоматты режимде тұрған кезде, яғни ауыстырып-қосқыш АВТОМАТ күйінде болғанда жанады.
	Ақпарат	Символ ақаулықтар, жұмыс уақыты, іске қосулар саны, сорғының максималды тоғы туралы ақпарат пайда болған кезде жанады. Символ басқару сәресі ақаулықты анықтаған және оны ақаулықтар журналы енгізген кезде жанады. Символ журналға кіруден кейін ажыратылады. <i>11.4. Ақпарат мәзірі</i> бөлімін қар.
	Теңшеулер	Теңшеулер мәзірінде іске қосу деңгейін тоқтату, атаулы тоқ, іске қосуды, тоқтатуды және сигнализацияны кешіктіру, техникалық қызмет көрсету кезеңділігін таудау, тастау (автоматты немесе қолмен) зауыттық теңшеулерге қайту туралы ақпарат болады. Орындау тәртібі мен теңшеулер сипаттамасын <i>11.3. Теңшелімдер мәзірі</i> бөлімін қар.
	Апаттық сигнал	Символ апаттық жағдай туындаған жағдайда жанады. Ақпарат мәзірінде апат түрінің сипаттамасы пайда болады. Символ ақаулықтар жойылғаннан немесе тасталудан кейін ажыратылады.
	Импульстерді есептеуіш	Дисплейде ақпарат мәзіріндегі іске қосулар саны көрсетілген кезде символ жанады.
	Ақаулықтардың аралықтары мен индикациясын беру	Символ ақпарат мәзірінде теңшеулер мәзірінде берілген жұмыс сағаттары мен кешігу параметрлері дисплейде бейнеленген кезде жанады. Символ максималды жұмыс циклінен артқан кезде жанып-сөнеді.
	Цифр түріндегі мәндер	Автоматты режимде ақаулықтар индикациясы пайдаланудың әдеттегі режимінде аталған екі көрсеткіш бейнеленген кезде орын алады: <ul style="list-style-type: none"> • резервуардағы сұйықтық деңгейі, егер сорғы пайдаланылмаса; • ағымдық тұтыну, егер сорғы пайдаланылып жатса. Қос сорғыны пайдалану жағдайында көрсетілуші ағымдық тұтыну қос сорғы үшін мән болып табылады. Ақпарат мәзірі келесі мәліметтерді көрсетеді: <ul style="list-style-type: none"> • ақаулықтар кодтары; • пайдалану сағаттары; • импульстер; • қозғалтқыштың максималды өлшенген тоғы. Теңшелімдер мәзірі келесі мәліметтерді көрсетеді: <ul style="list-style-type: none"> • іске қосудың орнатылған деңгейі; • орнатылған кешігулер; • орнатылған тоқтар; • датчикті калибрлеу (деңгей бақылау датчигінің алдын ала орнатылулары); • техникалық қызмет көрсету кезеңділігі; • зауыттық теңшеулерге толықтай қайту.
	1-ші сорғының жұмыс режимі мен ақаулықтары	Символ 1-ші сорғыны пайдалану процесі кезінде жанады және 1-ші сорғыда ақаулықтар орын алған кезде жанып-сөнуді бастайды. Ақаулықтар жағдайында дисплейде басқа символдар немесе ақаулықтар кодтары да жанулары мүмкін.
	2-ші сорғының жұмыс режимі мен ақаулықтары	Символ 2-ші сорғыны пайдалану процесі кезінде жанады және 2-ші сорғыда ақаулықтар орын алған кезде жанып-сөнуді бастайды. Ақаулықтар жағдайында дисплейде басқа символдар немесе ақаулықтар кодтары да жанулары мүмкін.
	Фазалар кезектесуінің бірізділігінің бұзылуы	(Тек үш фазалы сорғылар) Символ фазалар кезектесуінің бірізділігі бұзылған немесе фазалар жетіспеген жағдайда жанып-сөнеді. <i>11.5. Ақаулықтар индикациясының сипаттамасы</i> бөлімін қар.
	Термоқосқыш ақаулығы	Қозғалтқыштың температурасы рұқсат етілген мәннен асып кеткен және термоқосқыш сорғыны ажыратқан жағдайда символ жанады.
	Судың жоғары деңгейі апаттық сигналы	Символ резервуардағы сұйықтық максималды деңгейге жеткен жағдайда жанады.
	Сұйықтық деңгейі	Символ тиісті сұйықтық деңгейі дисплейдің ортасында бейнеленген кезде жанады.

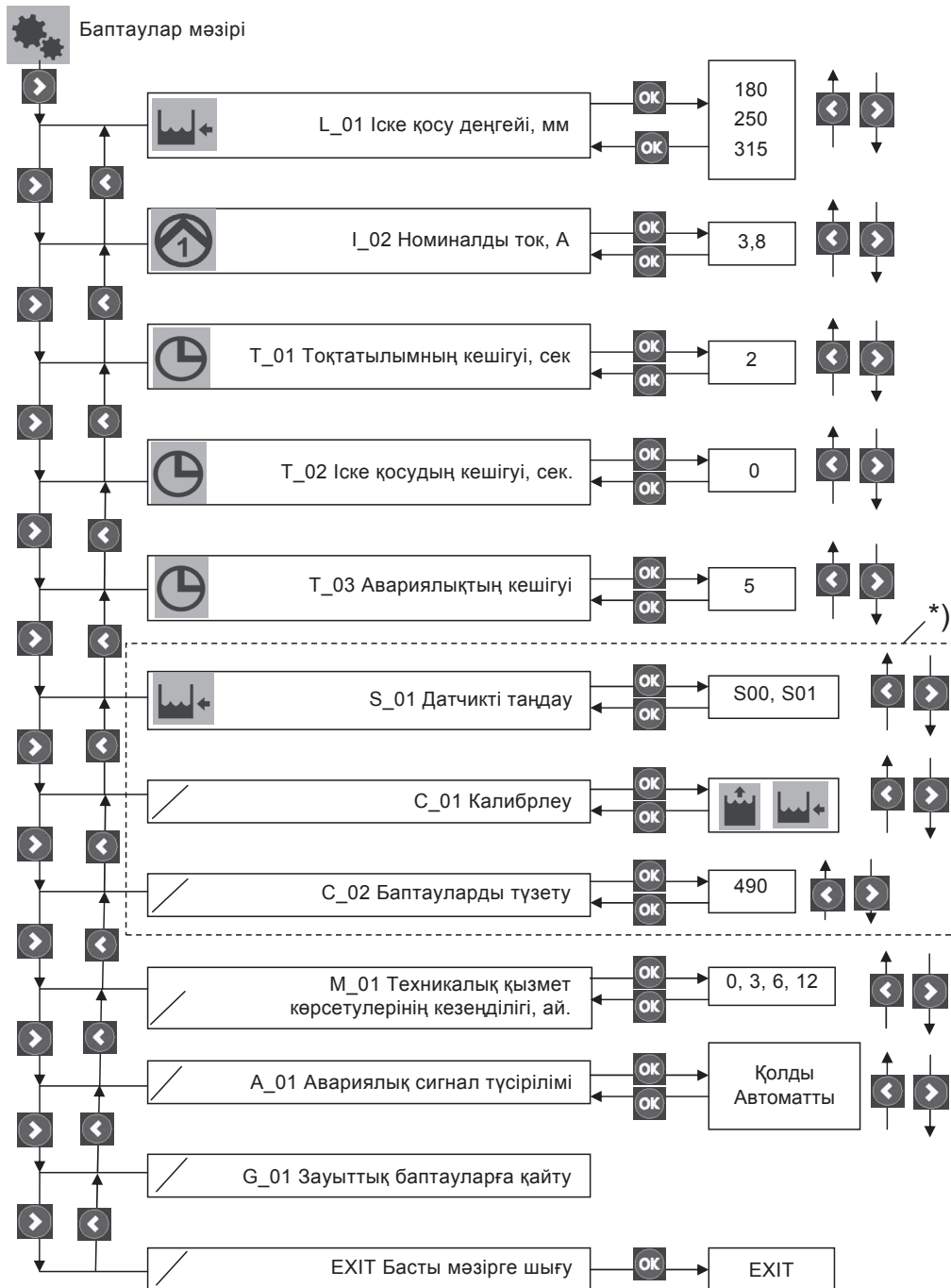
11.3. Теңшелімдер мәзірі

Іске қосу деңгейінен басқа барлық атқарымдар алдын ала орнатылған. Іске қосу деңгейі сорғыш келте құбырдың биіктігіне байланысты болады және пайдалануға беру кезінде берілген болуы керек. Дегенмен де, егер реттеу талап етілсе, теңшеулерді теңшелімдер мәзірі арқылы беруге болады.

Теңшелімдер мәзірін ашу үшін түймесімен символды белгілеу және түймесін басу қажет. және түймелерінің көмегімен мәзір бойынша жылжыңыз. түймесін басумен мәзірдің қажетті тармағын таңдаңыз. Мәндерді енгізіңіз немесе және түймелерінің көмегімен тізімнен теңшеулерді таңдаңыз. түймесін басумен теңшелімдерді сақтаңыз. Сонымен бірге 28 сур. қараңыз.

Мәзірде келесі көрсеткіштердің теңшелімдерін орындауға болады:

- іске қосу деңгейі;
- атаулы ток;
- тоқтаудың кешігуі;
- іске қосудың кешігуі;
- апаттық сигналдың кешігуі;
- датчикті таңдау;
- датчикті калибрлеу;
- датчиктің теңшелімдерін түзету;
- техникалық қызмет көрсету кезеңділігі;
- апаттық сигналды тастау (қолмен немесе автоматты);
- зауыттық теңшеулерге қайту.



28-сур. Теңшелімдер мәзірінің құрылымы

*) Осы ішкі мәзірлер тек датчиктің түрін ауыстыру үшін ғана керек. Multilift MOG және MDG сорғы қондырғыларының датчиктері калибрленген. Толығырақ ақпарат алу үшін Сервистік нұсқаулықты оқыңыз.

11.4. Ақпарат мәзірі

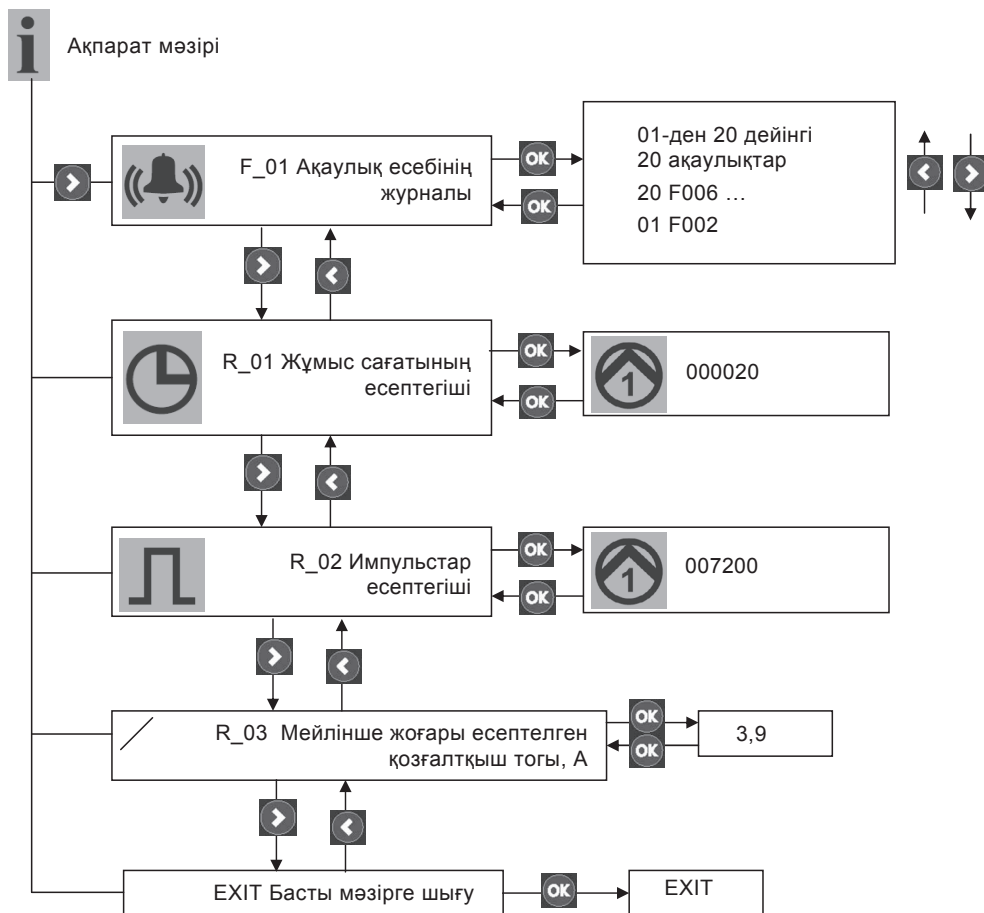
Сорғы күйінің барлық деректері мен ақаулықтар индикациясы ақпарат мәзірінде көрсетіледі. Ақпарат мәзірі барлық жұмыс режимдерінде (ҚОСУ-СӨНД-АВТОМАТ) көрсетіледі. Ақпарат мәзірін ашу үшін **i** түймесімен **→** символын белгілеу және **OK** түймесін басу қажет.

→ және **←** түймелерінің көмегімен мәзір бойынша жылжыңыз.

OK түймесін басумен мәзірдің қажетті тармағын таңдаңыз. Сонымен бірге 29 сур. қараңыз.

Ақпарат мәзірі келесі мәліметтерді көрсетеді:



- ақаулықтар индикациясы;
- пайдалану сағаттары;
- іске қосулар саны;
- қозғалтқыштың максималды өлшенген тоғы.
















29-сур. Ақпарат мәзірінің құрылымы







ТМ0 5 1809 3811



11.5. Ақаулықтар индикациясының сипаттамасы

Ақаулықтар пайда болған жағдайда  символы жанады, дыбыстық сигнал (зуммер) шығады және дисплейде 14-таңбалы ақаулық коды пайда болады. Егер автоматты тастау орын алса және код енді бейнеленбесе, онда ақаулықтың түрін түсіну үшін ақаулықтар журналын ашу керек (29 сур. қар.). Сіз ақаулықтарды есепке алу журналынан шыққан кезде  символы сөнеді.

Соңғы 20 ақаулықтар журналда ақаулықтар кодтары ретінде сақталады. Төменде келтірілген кестеде ақаулықтар кодтары мәндерінің сипаттамасы берілген:


Ақаулықтар коды	Мән	Бейнеленуші мәтін	Жанып-сөнуші символдар	Ақаулықтар индикациясын тастау		Сипаттама
				Авто	Қолмен	
F001	Фазалар кезектесуінің бірізділігінің бұзылуы	F001		•	•	(Тек үш фазалы сорғылар) Басқару жүйесі тақшасы мен қуат беру көзінің арасында фазалардың қате бірізділігі. 30 сур. қар.
F002	Бір фаза жоқ	F002		•	•	(Тек үш фазалы электрлі қозғалтқыштармен сорғылар) Бір фаза жоқ.
F003	Жоғары деңгей сұйықтықтың	F003		•	•	Сұйықтық деңгейі берілген мәннен жоғары.
F004	Датчик ақаулығы	SENSOR	–	•	•	Датчик сигналы ауқымнан тыс немесе жоғалған.
F005	1-ші сорғының қызып кетуі	TEMP	 	•	•	Басқару сөресіне қосылған қозғалтқыштың термоқосқыштары қызып кету жағдайында 1-ші сорғыны тоқтатады.
F006	2-ші сорғының қызып кетуі	TEMP	 	•	•	Басқару сөресіне қосылған қозғалтқыштың термоқосқыштары қызып кету жағдайында 2-ші сорғыны тоқтатады.
F007	Ток бойынша асқын жүктелу, 1-ші сорғы	F009		•	•	Егер белгілі бір уақыт кезеңінің ішінде тоқ бойынша асқын жүктелу тіркелсе 1-ші сорғыны тоқтату жүргізіледі (бұғатталудан қорғау).
F008	Ток бойынша асқын жүктелу, 2-ші сорғы	F010		•	•	Егер белгілі бір уақыт кезеңінің ішінде тоқ бойынша асқын жүктелу тіркелсе, 2-ші сорғыны тоқтату жүргізіледі (бұғатталудан қорғау).
F009	Ток бойынша кем жүктелу, 1-ші сорғы	F011		•	•	Егер белгілі бір уақыт кезеңінің ішінде тоқ бойынша кем жүктелу тіркелсе, 1-ші сорғыны тоқтату жүргізіледі («құрғақ» жүрістен қорғау).
F010	Ток бойынша кем жүктелу, 2-ші сорғы	F012		•	•	Егер белгілі бір уақыт кезеңінің ішінде тоқ бойынша кем жүктелу тіркелсе, 2-ші сорғыны тоқтату жүргізіледі («құрғақ» жүрістен қорғау).
F011	Жұмыс циклі асып кетті, 1-ші сорғы	F013	 	•	•	1-ші сорғыны тоқтату егер стандартты жұмыс циклі асып кетсе, мәселен, сорғы корпусын желдетумен мәселелерден, автоматты режимге ауыстырылмаған жабық арынды клапанның салдарынан (техникалық қызмет көрсетуден кейін ашық емес жеткіліксіз қарау бойынша), егер ҚОСУ-СӨНД-АВТОМАТ ауыстырып-қосқышы техникалық қызмет көрсету жүргізу үшін «ҚОСУ» күйінде болса жүргізіледі. Апаттық пайдаланудың одан кейінгі режимі басқару сөресі датчиктен тұрақты тоқтату сигналын алуды тоқтатқанша дейін сорғыны автоматты іске қосу және тоқтатуды жүргізеді. Содан кейін басқару сөресі қалыпты жұмыс режиміне қайтып оралады.


Ақаулықтар коды	Мән	Бейнеленуші мәтін	Жанып-сөнуші символдар	Ақаулықтар индикациясын тастау		Сипаттама
				Авто	Қолмен	
F012	Жұмыс циклі асып кетті, 2-ші сорғы	F014	 	•	•	2-ші сорғыны тоқтату егер стандартты жұмыс циклі асып кетсе, мәселен, сорғы корпусын желдетумен мәселелерден, автоматты режимге ауыстырылмаған жабық арынды клапанның салдарынан (техникалық қызмет көрсетуден кейін ашық емес жеткіліксіз қарау бойынша), егер ҚОСУ-СӨНД-АВТОМАТ ауыстырып-қосқышы техникалық қызмет көрсету жүргізу үшін «ҚОСУ» күйінде болса жүргізіледі. Апаттық пайдаланудың одан кейінгі режимі басқару сәресі датчиктен тұрақты тоқтату сигналын алуды тоқтатқанша дейін сорғыны автоматты іске қосу және тоқтатуды жүргізеді. Содан кейін басқару сәресі қалыпты жұмыс режиміне қайтып оралады.
F013	Сыртқы ақаулықтар	EXT	–		•	Сыртқы деңгей релесі жертелені жер асты сулары басқан жағдайда немесе суқұбырлық құбырдың жарылуының салдарынан апаттық сигналды белсендіру үшін басқару сәресіне қосыла алады.
F014	Аккумуляторлық батареяның ақаулығы	BAT	–		•	Батареяның қуаты таусылған және оны ауыстыру керек.
F015	Реле немесе конденсатор ашылмайды, 1-ші сорғы	RELAY			•	1-ші сорғы тоқтату сигналын алуда, бірақ жауап бермеуде. Аталған оқиға тоқты өлшеу арқылы тіркеледі.
F016	Реле немесе конденсатор жабылмайды, 1-ші сорғы	RELAY				1-ші сорғы іске қосу сигналын алуда, бірақ жауап бермеуде. Аталған оқиға тоқты өлшеу арқылы тіркеледі.
F017	Реле немесе конденсатор ашылмайды, 2-ші сорғы	RELAY			•	2-ші сорғы тоқтату сигналын алуда, бірақ жауап бермеуде. Аталған оқиға тоқты өлшеу арқылы тіркеледі.
F018	Реле немесе конденсатор жабылмайды, 2-ші сорғы	RELAY				2-ші сорғы іске қосу сигналын алуда, бірақ жауап бермеуде. Аталған оқиға тоқты өлшеу арқылы тіркеледі.

Ақаулықтар орын алған жағдайда қызыл жарық индикаторы жанып-сөнеді,  символы жанады және ақаулық ақаулықтарды есепке алу журналына қосылатын болады. Бұдан басқа, дыбыстық сигнал (зуммер) естіледі,  символы жанады, тиісті символ жанып-сөнуді бастайды және дисплейде ақаулық коды көрсетіледі.

Ақаулықтар жойылғаннан кейін басқару сәресі автоматты түрде қалыпты пайдалану режиміне ауысады. Алайда басқару сәресі ақауларлықтар индикациясын (визуалды және дыбыстық дабыл сигналдары) қолмен (Man) немесе автоматты түрде (Auto) тастау мүмкіндігін береді. Теңшелімдер мәзірінде қолмен тастау таңдалған болса, дыбыстық сигнализация мен қызыл жарық индикаторын  түймесін басумен тастауды жүргізуге болады. Ақаулықтар индикациясын тастау ақаулық жойылғаннан кейін немесе ҚОСУ-СӨНД-АВТОМАТ ауыстырып-қосқышы «СӨНД» күйіне ауыстырылғаннан кейін жүргізіледі.

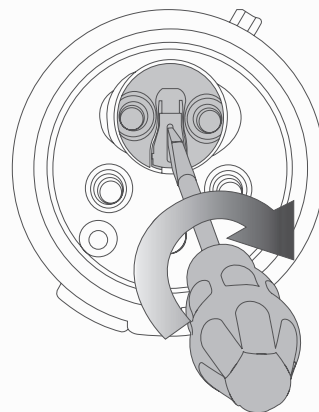
Ақаулықтарға шолу ақпарат мәзіріндегі ақаулықтарды есепке алу журналында орналасқан.

 символы ақаулықтарды есепке алу журналы жабылғанша дейін жанып тұратын болады.

Егер теңшелімдер мәзірінде автоматты тастау таңдалған болса, қызыл жарық индикаторы мен  символы сөнеді, ақаулық жойылғаннан кейін немесе ҚОСУ-СӨНД-АВТОМАТ ауыстырып-қосқышы «СӨНД» күйіне ауысқаннан кейін дыбыстық сигнализация (зуммер) ажыратылатын болады.

Дегенмен де, автоматты тастауды таңдау кезінде де, кейбір ақаулықтардың көрсеткіштерін тастауды қолмен жүргізу керек. Жоғарыдағы кестені қараңыз.

Әрбір 30 минут сайын қысқа мерзімді жадтан ұзақ мерзімді жадқа ақаулықтар индикациясын жазу жүргізіледі.



30-сур. Фазалық инвертермен үш фазалы басқару сәресінің фазаларын ауыстыру

12. Техникалық қызмет көрсету

Multilift MOG және MDG сорғы қондырғылары минималды күтімді және техникалық қызмет көрсетуді талап етеді.



Ескерту

Денсаулық үшін қауіп төндіре алатын сұйықтықтарды қолданумен сорғыларда кез келген жұмыстарды орындауға кірісудің алдында, сорғы қондырғысын таза сумен әбден жуу және арынды құбыржолдан барлық сұйықтықты ағызу қажет. Бөлшектеуден кейін бөлшектерді сумен жууыңыз. Жапқыштың жабық екеніне көз жеткізіңіз. Жұмыстар құрастыру және пайдалану орнында қолданылатын нормалар мен ережелерге сәйкес жүргізілулері тиіс.



Ескерту

LC 221 басқару жүйесіне техникалық қызмет көрсетуді орындауға кірісудің алдында және сорғы қондырғысында жұмыстарды бастаудың алдында, электр қуат берудің сөндірілгеніне және оның кездейсоқ іске қосылуы мүмкін еместігіне көз жеткізіңіз.

Сорғы қондырғылары келесі кезеңділікпен тексерілулері керек:

- әр 12 ай сайын, бір жанұяға үйде құрастыру шарты кезінде;
- әр 6 ай сайын, бірнеше жанұяға үйде құрастыру шарты кезінде;
- әр 3 ай сайын, кеңседе және өнеркәсіптік бөлмейжайларда қолдану кезінде.

Тексеру кезінде жергілікті нормалар мен ережелер сақталуы керек.

Сорғы қондырғыларын осындай кезеңдік тексерулерді тиісті рұқсатқа ие қызметкерлер құрамы жүргізуі керек, және басқа жұмыстармен бір қатарда электр жабдықтары мен механикаға техникалық қызмет көрсетуді де қамтуы керек.

Келесілерді тексеру қажет:

- **Сорғыш және арынды келте құбырлар** Сорғы қондырғысының барлық қосылыстарын саңылаусыздыққа және су ағулардың болуына тексеріңіз. Сорғыш, арынды және желдеткіш құбыржолдардың салмағымен шартталған күштердің жинақ резервуарына әсер етуін болдырмау қажет. Құбыржолдардың ұзын учаскелері, шұралар тіреулерге орнатылған болулары керек.
- **Тұтынылатын қуат** Фирмалық тақтайшаны қар.
- **Кабелдік кіріс** Кабелдік кірістің су өніп кетуден саңылаусыз оқшауланғанын, ал кабелде майысулардың жоқтығын және қысылып қалмағанын қадағалау керек.
- **Сорғы бөлшектері** Сорғы корпусындағы қамытты шешіңіз, сорғыны резервуардан шығарыңыз және кескіш механизмді тексеріңіз. Желдеткіш түтіктің бұғатталмаған екеніне көз жеткізіңіз. Сорғыны орнына қайтару кезінде сорғы мен резервуар арасындағы сақиналық тығыздағышты ауыстыру ұсынылады. Таза сумен сынақ іске қосуды орындаңыз. Жұмыс кезінде шулар, дірілдер мен нормадан ауытқулар пайда болған жағдайда Grundfos-қа жүгініңіз.
- **Шарлы мойынтіректер** Біліктің айналуы кезінде шуды немесе айқасуын тексеріңіз. Бүлінген шарлы мойынтіректерді алмастырыңыз. Сорғыға күрделі жөндеу жүргізу әдетте мойынтіректердің бүлінулері анықталған жағдайларда немесе электрлі қозғалтқыш жұмысындағы жаңылулар кезінде қажетті болады. Мұндай жұмыстар дайындаушының күштерімен немесе авторландырылған сервистік орталықта орындалулары керек.
- Кері клапандар мен жапқыштардың қалыпты жұмысына көз жеткізіңіз.

12.1. Механикалық бөлікке техникалық қызмет көрсету

- Жинақ резервуарында ықтимал түзілімдерді және/немесе жинақталған қалдықтарды кетіріңіз.
- Сорғы қондырғысының сорғыш құбыржолында еркін жүрістің ықтимал бұғатталуын кетіріңіз. Әдетте, құбыржол ірі қатты қосындылармен бітеліп қалады.
- Клапандармен және т.б. қосылыстардың аралық қабаттарын тексеріңіз және ауыстырыңыз.
- Резервуарда жарықтар мен деформациялардың болуын тексеріңіз. Олар резервуарда шамадан тыс ішкі кернеулер шақыратын құрастыру кезіндегі қателіктердің нәтижесінде пайда болады.

Жоғарыда келтірілген жұмыстар тізбесі түбегейлі болып табылмайды. Сорғы қондырғысы толық ауқымды техникалық қызмет көрсетуді мезгіл-мезгіл жүргізіп отыруды талап етуші шарттарда пайдаланыла алады.

Нұсқау

12.2. Электр жабдықтарына техникалық қызмет көрсету

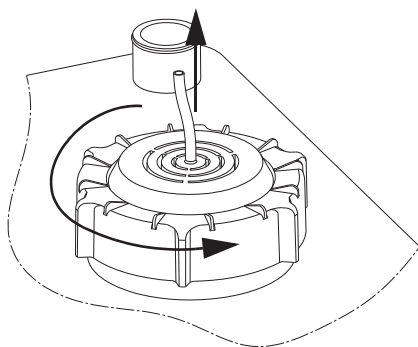
- LC 221 басқару сөресінің алдыңғы панелінің тығыздағыштарын және кабелдік кірістерді тексеріңіз.
- Кабелдік қосылыстарды тексеріңіз.
- Басқару жүйесі модулдерінің функционалдығын тексеріңіз.
- деңгей басқару датчигін тексеріңіз және жуыңыз. 12.3. Деңгей бақылау датчигін жуып-шаю бөлімін қар.
- Егер LC 221 басқару сөресі жертелде айрықша ылғалды орта шарттарында болса, баспа тақтаның клеммаларын коррозияның ықтимал іздерінің жоқтығы бойынша тексеру ұсынылады. Стандартты қондырғыларда құрылғының түйіспелері бірнеше жыл бойы жұмыс істеуге есептелген және қандай да болмасын тексеруді қажет етпейді.
- Жыл сайынғы техникалық қызмет көрсету кезінде 9 В батареяны ауыстырыңыз.

Жоғарыда келтірілген жұмыстар тізбесі түпкілікті болып табылмайды. LC 221 толық ауқымды техникалық қызмет көрсетуді мезгіл-мезгіл жүргізіп отыруды талап етуші шарттарда пайдаланыла алады.

Нұсқау

12.3. Деңгей бақылау датчигін жуып-шаю

1. ҚОСУ-СӨНД-АВТОМАТ пайдалану режимдерінің ауыстырып-қосқышын СӨНД (O) күйіне ауыстырыңыз. 4. Бұйым туралы жалпы мәліметтер бөлімінде «Басқару панелі» тармағын қар.
2. Резьбамен қақпақты сағат тіліне қарсы бұрып, әлсіретіңіз. 31 сур. қар.
3. Жинақ резервуардан датчикті абайлап шығарыңыз. Датчикті құбыршектен ұстап шығармаңыз.
4. Түтікті және қақпақтың астында конденсатты ұстағышта бетінде және ішінде түзілімдердің бар-жоғын тексеріңіз. бөлімінде «Деңгейді бақылау датчигі» 4. Бұйым туралы жалпы мәліметтер тармағын қар.
5. Барлық түзілімдерді кетіріңіз. Қажет болған кезде құбыршекті басқару сөресінен ажыратыңыз және түтік пен құбыршекті төмен арынды таза сумен жуыңыз.
6. Түтікті резервуардағы қақпақты бұраумен бекітіңіз. Құбыршекті басқару сөресіне қосыңыз.
7. Multilift MOG немесе MDG жұмыс сынағын іске қосып, датчикті тексеріңіз.



TM05 0545 1011

31-сур. Деңгейді бақылау датчигінің түтіктерін алып тастау

12.4. Ластанған сорғы қондырғысы немесе ластанған бөлшектер



Ескерту

Егер сорғы қондырғысы денсаулық үшін қауіпті немесе улы сұйықтықтарды қайта айдау үшін қолданылса, онда бұл қондырғы ластанған ретінде қарастырылады.

Бұл жағдайда техникалық қызмет көрсетуге әрбір өтінім беру кезінде қайта айдалатын сұйықтық туралы толық ақпаратты алдын ала беру керек.

Егер мұндай ақпарат ұсынылмаған жағдайда, Grundfos фирмасы сервистік қызмет көрсету жүргізуден бас тартуы мүмкін.

Қондырғыны фирмаға қайтаруға байланысты ықтимал шығындарды жіберуші көтереді.

13. Пайдаланудан шығару

Multilift MOG/MDG сорғы қондырғысын пайдаланудан шығару үшін LC 221 басқару сәресінің есікшесіндегі ауыстырып-қосқышты «Ажыратулы» күйіне ауыстыру керек (4. Бұйым туралы жалпы мәліметтер бөлімін қар.).

Желілік ажыратқышқа дейін орналасқан барлық электр желілері әрдайым кернеулі болады. Сондықтан жабдықтың кездейсоқ немесе рұқсатсыз қосылуының алдын алу үшін сорғы қондырғысының басқару сәресіне бөгде адамдарды жібермеу керек.

14. Техникалық деректер

14.1. Сорғы қондырғысы

Жұмыс сипаттамалары 2-қосымша келтірілген.

Сипаттамалар кестелері тек басшылық материалдар ретінде пайдалануға арналған

және дайындаушымен кепілдік берілетін сипаттамалар ретінде қарастырылмаулары керек.

Салмағы:	Орындалуына байланысты. Фирмалық тақтайшаны қараңыз
Температура ауқымы:	0–40 °C Қысқа мерзімді +60 °C-қа дейін (бір сағатта максимум 5 минутқа).
Су басу шарттары:	7 күнге максимум 2 м
Шу деңгейі	< 70 дБ(А)

Жинақ резервуары

Резервуар

Материал: PE (полиэтилен)

Аналогтік датчик

Қуат беру кернеуі: 12 В
Сигнал шығысы: 0–5 В

Сорғы

Қозғалтқыш:	
Желі жиілігі:	50 Гц
Оқшаулау сыныбы:	F (155 °C)
Жұмыс деңгелегінің түрі:	Жартылай ашық, кескіш механизммен
Қорғаныс деңгейі:	IP68
pH ауқымы:	4–10
Іске қосу/сағат:	максимум 60
Сұйықтықтың максималды тығыздығы:	1100 кг/м ³

Бөлшек	Материал
Сорғы корпусы	Шойын
Жұмыс деңгелегі	Luranyl
Сорғы білігі:	Тот баспайтын болат, 1.4301
Электр қозғалтқыш кабелі:	Неопрен
Сақиналық тығыздағыштар:	Бутадиен-нитрильдік каучук

14.2. LC 221 басқару сәресі

Басқару сәресі

Ықтимал қуат беру кернеуі, атаулы кернеу:	1 × 230 В, 3 × 230 В, 3 × 400 В
LC 221 үшін кернеудің рұқсат етілген ауытқулары:	–10 % / +6 % атаулы кернеуден
LC 221 үшін желі жиілігі:	50/60 Гц
Электр қуат беру жүйесінің жерге тұйықталуы:	TN жүйелері үшін
Басқару сәресінің тұтынылатын қуаты:	7 Вт
Басқару контурының сақтандырғышы:	Ерімтал өндірімен сақтандырғыш: 100 мА / 250 В / 20 мм × Ø5
Қоршаған орта температурасы:	0-ден +40 °C -қа дейін (күннің тікелей сәулелерінің түсуіне жол бермеу)
Қорғаныс деңгейі:	IP56
Өлеуетсіз түйіспелер:	НО/НЗ макс. 250 В / 2 А
Сыртқы тастау кірісі:	230 В

LC 221 басқару сәресінің блогы

Габариттік өлшемдері:	Биіктігі = 390 мм Ені = 262 мм Тереңдігі = 142 мм
Материал:	ABS (акрилонитрил-бутадиен-стирол)
Салмағы:	Орындалуына байланысты. Фирмалық тақтайшаны қар.

Multilift MOG/MDG	Жұмыс режимі	Қуат беру кернеуі [В]	Қуат P_1 / P_2 [кВт]	$I_{1/1} / I_{1\text{екв қосы}}$ [А]	айн/мин [мин ⁻¹]	Полюстер саны	Істікше түрі
Multilift MOG сорғы қондырғысы (бір сорғымен)							
MOG.09.1.2		1 × 230 В		6,3 / 38	2890		Schuko
MOG.09.3.2		3 × 400 В	1,4 / 0,9	2,6 / 21	2860	2	CEE 3P+N+E, 16 А
MOG.12.1.2		1 × 230 В		8,2 / 38	2820		Schuko
MOG.12.3.2	S3 – 35,	3 × 400 В	1,8 / 1,2	3,1 / 21	2750	2	CEE 3P+N+E, 16 А
MOG.15.3.2	1 мин.	3 × 230 В		6,6 / 36	2700		CEE 3P+E, 16 А
MOG.15.3.2		3 × 400 В	2,3 / 1,5	3,8 / 21	2700	2	CEE 3P+N+E, 16 А
MOG.26.3.2		3 × 230 В		9,2 / 57	2870		CEE 3P+E, 16 А
MOG.26.3.2		3 × 400 В	3,7 / 2,6	5,3 / 33	2870	2	CEE 3P+N+E, 16 А
MOG.31.3.2		3 × 230 В		10,9 / 74	2900		CEE 3P+E, 16 А
MOG.31.3.2	S3 – 30,	3 × 400 В	3,9 / 3,1	6,3 / 43	2900	2	CEE 3P+N+E, 16 А
MOG.40.3.2	1 мин.	3 × 230 В		14,2 / 74	2830		CEE 3P+E, 16 А
MOG.40.3.2		3 × 400 В	5,2 / 4,0	8,2 / 43	2830	2	CEE 3P+N+E, 16 А
Multilift MDG сорғы қондырғысы (екі сорғымен)							
MDG.09.1.2		1 × 230 В		6,3 / 38	2890		Schuko
MDG.09.3.2		3 × 400 В	1,4 / 0,9	2,6 / 21	2860	2	CEE 3P+N+E
MDG.12.1.2		1 × 230 В		8,2 / 38	2820		CEE 2P+E, 32А
MDG.12.3.2	S3 – 35,	3 × 400 В	1,8 / 1,2	8,2 / 38	2750	2	CEE 3P+N+E, 16 А
MOG.15.3.2	1 мин.	3 × 230 В		6,6 / 36	2700		CEE 3P+E, 16 А
MOG.15.3.2		3 × 400 В	2,3 / 1,5	3,8 / 21	2700	2	CEE 3P+N+E, 16 А
MOG.26.3.2		3 × 230 В		9,2 / 57	2870		CEE 3P+E, 32 А
MOG.26.3.2		3 × 400 В	3,7 / 2,6	5,3 / 33	2870	2	CEE 3P+N+E, 16 А
MOG.31.3.2		3 × 230 В		10,9 / 74	2900		CEE 3P+E, 32 А
MOG.31.3.2	S3 – 30,	3 × 400 В	3,9 / 3,1	6,3 / 43	2900	2	CEE 3P+N+E, 16 А
MOG.40.3.2	1 мин.	3 × 230 В		14,2 / 74	2830		CEE 3P+E, 32 А
MOG.40.3.2		3 × 400 В	5,2 / 4,0	8,2 / 43	2830	2	CEE 3P+N+E, 32 А

15. Ақаулықтарды табу және жою

Ескерту

Денсаулық үшін қауіп төндіре алатын қайта айдалатын сұйықтықтарды қолданумен сорғы қондырғыларында кез келген жұмыстарды орындауға кірісудің алдында, сорғы қондырғысын таза сумен әбден жуу және арынды құбыржолдан барлық сұйықтықты ағызу қажет. Бөлшектеуден кейін бөлшектерді сумен жуыңыз. Жапқыштың жабық екеніне көз жеткізіңіз. Жұмыстар құрастыру және пайдалану орнында қолданылатын нормалар мен ережелерге сәйкес жүргізілулері тиіс.

Сорғы қондырғысында кез келген жұмыстарды орындауға кірісудің алдында электр қуат берудің сөндірілгеніне және оның кездейсоқ қосылуы мүмкін еместігіне көз жеткізіңіз.

Ақаулық	Себебі	Ақаулықтарды жою
1. Сорғы(лар) жұмыс істемейді.	a) Электр қуат беру жоқ. Индикацияның барлық жарықдиодтары сөндірулі. Үздіксіз қуат беруші аккумуляторлық батареяның болуы кезінде: 4. Бұйым туралы жалпы мәліметтер бөлімінен «LC 221 басқару сөресі» қар.	Қуат беруді қосыңыз, немесе электр энергиясының қосылымын тосыңыз. Электр энергиясын ажырату кезінде диафрагмалық сорғының көмегімен жинақ резервуарын босатыңыз.
	b) ҚОСУ-СӨНД-АВТОМАТ ауыстырып-қосқышы СӨНД (O) күйінде тұр, 11. Пайдалану бөлімін қараңыз.	ҚОСУ-СӨНД-АВТОМАТ пайдалану режимдерінің ауыстырып-қосқышын ҚОСУ (I) немесе АВТО (O) күйіне ауыстырыңыз.
	c) Басқару контурының сақтандырғыштары жанып кетті.	Себебін тексеріңіз және жойыңыз. Басқару контурының сақтандырғыштарын ауыстырыңыз.
	d) Электр қозғалтқышты қорғау үшін ажырату автоматы сорғыны ажыратты (тек қорғау үшін ажырату автоматы орнатылған жағдайларда ғана). Дисплейде қызыл жарық ақаулықтар индикаторы мен сорғы символы жанып-сөнуде. Дисплейде RELAY ақаулық көрсеткіші, F018 қателік коды көрсетіледі.	Сорғыны және жинақ резервуарын, сондай-ақ электрлі қозғалтқышты қорғау үшін ажырату автоматының теңшелімдерін тексеріңіз. Егер сорғы бітелген болса, сорғыны тазалаңыз. Егер электрлі қозғалтқыштың қорғау үшін ажырату автоматының теңшеулері қате берілген болса, дұрыс теңшелімдер беріңіз (фирмалық тақтайшаны қар.).
	e) Электрлі қозғалтқыш/электр қуат беру кабелі бүлінген немесе қосылыс әлсіреген.	Электрлі қозғалтқыш пен электр қуат беруді тексеріңіз. Қажет болса, кабелді ауыстырыңыз немесе қосылысты бекітіңіз.
	f) Дисплейде SENSOR ақаулықтар индикациясы, F005 және/немесе F006 қателік коды көрсетіледі.	Датчикті тексеріңіз және сорғыны қайта іске қосыңыз. Кабелді және басқару жүйесінің тақтасына қосылымды тексеріңіз. Егер қате сигнал келіп түсуін жалғастырса, өтініміз, Grundfos сервистік орталығына жүгініңіз.
	g) Баспа тақтасының модулінде немесе СК тақтасындағы ақаулық бар.	Баспа тақтаны немесе СК тақтасын ауыстырыңыз.
2. Сорғы(лар) тіпті ағын болмаған кезде де тым жиі іске қосылады және тоқтатылады.	a) Деңгейді бақылау датчигінің ақаулығы. Датчиктен қате сигнал келуде.	Датчикті тексеріңіз (12.3. Деңгей бақылау датчигін жуып-шаю бөлімін қар.).
	b) Жұмыс циклін қорғау белсендірілді, сорғы мен уақыт символдары жанып-сөнуде, қызыл жарық индикаторы жанып-сөнуде, дисплейде F011 және/немесе F012 қателік коды көрсетілуде. Егер сорғы 3 минуттан артық жұмыс істесе, басқару сөресінің қорғаныс бағдарламасы сорғыны 3 минутқа тоқтатады және басқа сорғы әрекет етуге кіріседі. Келесі іске қосу импульсін алу кезінде бірінші сорғы қайта іске қосылатын болады. Егер желдетумен қиындық сақталатын болса, сорғы 3 минут жұмыстан және т.б. кейін тоқтатылатын болады. Ескерту: стандартты жұмыс циклі – 90 секундқа дейін DN 32 құбыржолы шарттары кезінде және 60 секунд DN 40 құбыржолы шарттары кезінде.	Арынды клапанның ашық екеніне көз жеткізіңіз. Сорғы корпусының желдетілуін тексеріңіз. Егер желдеткіш саңылау бітеліп қалса – оны тазалаңыз.

Ақаулық	Себебі	Ақаулықтарды жою
	с) Электрлі қозғалтқыштың термоқосқышы сорғыны ажыратады. Дисплейде сорғы мен термоқосқыштың символдары жанып-сөнуде, ақаулықтың қызыл жарық индикаторы үнемі жанып тұр. Дисплейде TEMP ақаулықтар индикациясы, F005 және/немесе F006 қателік коды көрсетіледі.	Сорғыны суытыңыз. Салқындағаннан кейін қолмен қайтадан іске қосу үшін LC 221 басқару сәресін орнату орындалмаған болса, сорғы автоматты түрде іске қосылатын болады. Мұндай жағдайда ҚОСУ-СӨНД-АВТОМАТ пайдалану режимдерін ауыстырып қосқыш қысқа уақыт ішінде СӨНД (О) күйіне ауыстырылуы керек. Ағын параметрлерін және кері клапанды тексеріңіз. Кері клапаннан су ағудың аздаған ықтималдылығы болады, арынды келте құбырдан сұйықтық кері ағуы мүмкін. Ұзақ уақыт бойы салқындатусыз іске қосулардың үлкен саны термоқосқыштың іске қосылуына әкеліп соқтыруы мүмкін. S3 жұмыс режиміне сай. 14. <i>Техникалық деректер</i> бөлімін қар. Сонымен бірге 12.3. <i>Деңгей бақылау датчигін жуып-шаю</i> бөлімін де қар.
3. Мезгіл-мезгіл сорғылардың бірі қандай да болмасын анық себепсіз іске қосылуда.	а) Жұмыс сынағы әрбір 24 сағат сайын.	Әрекет талап етілмейді. Қауіпсіздік атқарымы білікті тығыздағыштың айқасып қалуын болдырмайды.

16. Бұйымды кәдеге жарату

Бұйым күйінің негізгі шектік шарттары болып табылатындар:

1. Жөндеу немесе алмастыру қарастырылмаған бір немесе бірнеше құрамдас бөліктердің істен шығуы;
2. Пайдалануды экономикалық жөнсіздікке әкеліп соқтыратын жөндеу мен техникалық қызмет көрсетуге кететін шығындарды арттыру.

Аталған бұйым, сонымен қатар тораптары мен бөлшектері экология саласындағы жергілікті заңнаманың талаптарына сәйкес жиналулары және кәдеге жаратылулары керек.

17. Дайындаушы. Қызметтік мерзімі

Дайындаушы:

Grundfos Holding A/S, Poul Due Jensens Vej 7, DK-8850 Bjerringbro, Дания*

* нақты дайындаушы ел жабдықтың фирмалық тақтайшасында көрсетілген.

Дайындаушының уәкілетті тұлғасы**:

«Грундфос Истра» ЖШҚ
143581, Мәскеу облысы, Истра қ.,
Лешково а., 188-үй,
тел.: +7 495 737-91-01,
электрондық поштаның мекенжайы:
grundfos.istra@grundfos.com.

** дайындаушы тұлға арқылы уәкілеттік берілген жарылыстан қорғалған орындаудағы жабдық үшін.

«Грундфос» ЖШҚ
109544, Мәскеу қ., Школьная көш., 39-41, 1 құр.,
тел.: +7 495 564-88-00, +7 495 737-30-00,
электрондық поштаның мекенжайы:
grundfos.moscow@grundfos.com.

Еуразиялық экономикалық одақ аумағында импорттаушылар:

«Грундфос Истра» ЖШҚ
143581, Мәскеу облысы, Истра қ.,
Лешково а., 188-үй,
тел.: +7 495 737-91-01,
электрондық поштаның мекенжайы:
grundfos.istra@grundfos.com;

«Грундфос» ЖШҚ
109544, Мәскеу қ., Школьная көш., 39-41, 1 құр.,
тел.: +7 495 564-88-00, +7 495 737-30-00,
электрондық поштаның мекенжайы:
grundfos.moscow@grundfos.com;

«Грундфос Қазақстан» ЖШС

Қазақстан, 050010, Алматы қ.,
Көк-Төбе шағын ауданы, Қыз-Жібек көш., 7,
тел.: +7 727 227-98-54,
электрондық поштаның мекенжайы:
kazakhstan@grundfos.com.

Жабдықты өткізу ережелері мен шарттары шарттардың талаптарымен анықталады.

Жабдықтың қызметтік мерзімі 10 жылды құрайды.

Тағайындалған қызметтік мерзімі аяқталғаннан кейін, жабдықты пайдалану аталған көрсеткішті ұзарту мүмкіндігі жөнінде шешім қабылдағаннан кейін жалғаса алады. Жабдықты аталған құжаттың талаптарынан ерекшеленетін тағайындалу бойынша пайдалануға жол берілмейді.

Жабдықтың қызметтік мерзімін ұзарту бойынша жұмыстар адамдардың өмірі мен денсаулығын, қоршаған ортаны қорғауға арналған қауіпсіздік талаптарын төмендетусіз заңнама талаптарына сәйкес жүргізілуі керек.

Техникалық өзгерістердің болуы ықтимал.

18. Қаптаманы кәдеге жарату жөніндегі ақпарат

Grundfos компаниясы қолданатын қаптаманың кез келген түрінің таңбалануы туралы жалпы ақпарат



Қаптама тағам өнімдеріне тигізуге арналмаған

Қаптау материалы	Қаптамалар/қосымша қаптау құралдарының атауы	Қаптамалар/қосалқы қаптау құралдары әзірленетін материалдың өріптік белгіленуі	
Қағаз бен картон (гофрленген картон, қағаз, басқа картон)	Қораптар/жәшіктер, салымдар, төсемелер, салмалар, торлар, бекіткіштер, толтырма материал	PAP	
Сүректер мен ағаш материалдары (ағаш, тығын)	Жәшіктер (ағаш талшықты тақталардан жасалған шере және тақтай), табандықтар, торламалар, алынбалы ернеулер, тақталар, бекіткіштер	FOR	
Пластик	(тығыздығы төмен полиэтилен)	Жабындар, қаптар, таспалар, пакеттер, ауа-көпіршікті таспа, бекіткіштер	LDPE
	(тығыздығы жоғары полиэтилен)	Бекіткіш төсемелер (таспалы материалдардан жасалған), оның ішінде ауа-көпіршікті таспа, бекіткіштер, толтырма материал	HDPE
	(полистирол)	Пенопласттан жасалған бекіткіш төсемелер	PS
Біріктірілген қаптама (қағаз және картон/пластик)	«Скин» түрлі қаптама	C/PAP	

Қаптаманың және/немесе қосымша қаптау құралының таңбалауына назар аударуды өтінеміз (оның қаптаманы/қосымша қаптау құралын дайындаушы зауыт арқылы белгіленуі кезінде).

Қажет болған кезде, Grundfos компаниясы ресурстарды үнемдеу және экологиялық тиімділік мақсатында пайдаланылған қаптаманы және/немесе қосымша қаптау құралын қайта қолдануы мүмкін.

Дайындаушының шешімімен қаптама, қосымша қаптау құралы және олар дайындалған материалдар ауыстырылуы мүмкін. Маңызды ақпаратты осы Төлқұжат, Құрастыру және пайдалану бойынша нұсқаулықтың 17. Дайындаушы. Қызметтік мерзімі бөлімінде көрсетілген дайын өнімнің дайындаушысынан пысықтауды өтінеміз. Сұраныс кезінде өнім нөмірін және жабдықты дайындаушы елді көрсету керек.

Мазмуну	Бет.
1. Коопсуздук техникасы боюнча көрсөтмөлөр	58
1.1. Документ тууралуу жалпы маалымат	58
1.2. Буюмдагы символдордун жана жазуулардын мааниси	58
1.3. Тейлөөчү кызматчылардын квалификациясы жана окуусу	58
1.4. Коопсуздук техникасы боюнча көрсөтмөлөрдү сактабагандан келип чыккан коркунучтуу кесепеттер	58
1.5. Коопсуздук техникасын сактоо менен иштерди аткаруу	59
1.6. Керектөөчү же тейлөөчү кызматчылар үчүн коопсуздук техникасы боюнча көрсөтмөлөр	59
1.7. Техникалык тейлөөнү, кароону жана куроону аткарууда коопсуздук техникасы боюнча көрсөтмөлөр	59
1.8. Көрөңгө түйүндөр менен бөлүкчөлөрдү өз алдынча кайра жабдуу жана даярдоо	59
1.9. Жол берилбеген иштетүү режимдери	59
2. Ташуу жана сактоо	59
3. Документтеги символдордун жана жазуулардын мааниси	59
4. Буюм тууралуу жалпы маалымат	59
5. Таңгактоо жана ташуу	66
5.1. Таңгак	66
5.2. Ташуу	66
6. Колдонуу тармагы	66
7. Аракет принциби	66
8. Механикалык бөлүктү куроо	67
8.1. Соркысма орнотмосун куроо	67
8.2. LC 221 башкаруу кутусун куроо	70
9. Электр жабдуусун туташтыруу	71
9.1. LC 221 башкаруу кутусунун ички компоновкасы	71
9.2. Электрдик туташтыруулар	72
9.3. Электрдик туташуулардын схемасы	72
10. Пайдаланууга киргизүү	72
11. Пайдалануу	73
11.1. LC 221 башкаруу кутусунун жөндөөлөрү	73
11.2. LC 221 башкаруу кутусундагы дисплейдин сүрөттөлүшү	73
11.3. Жөндөөлөрдүн менюсу	75
11.4. Маалымат менюсу	76
11.5. Бузуктуктардын индикациясынын сүрөттөлүшү	77
12. Техникалык тейлөө	79
12.1. Механикалык бөлүктү техникалык тейлөө	79
12.2. Электр жабдууларын техникалык тейлөө	79
12.3. Деңгээлди көзөмөлдөөчү билдиргичти жууп-тазалоо	79
12.4. Кир соркысма орнотуусу же булганган бөлүктөрү	80
13. Пайдалануудан чыгаруу	80
14. Техникалык маалыматтар	80
14.1. Соркысма орнотмосу	80
14.2. LC 221 башкаруу кутусу	80
15. Бузуктуктарды табуу жана оңдоо	82
16. Буюмду утилизациялоо	83
17. Даядоочу. Иштөө мөөнөтү	83
18. Таңгакты кайра керектөө боюнча маалымат	84



Эскертүү
Жабдууну куроо иштерине киришүүдөн мурда, ушул документ жана Кыскача колдонмо (Quick Guide) менен жакшылап таанышып чыгуу керек. Жабдууну куроо жана пайдалануу ушул документтин талаптарына жана жергиликтүү ченемдер менен жана жергиликтүү эрежелерге ылайык жүргүзүлүшү керек.

1. Коопсуздук техникасы боюнча көрсөтмөлөр



Эскертүү
Ушул жабдууну пайдалануу буга зарыл болгон билими жана тажрыйбасы болгон кызматчылар тарабынан жүргүзүлүшү керек.

Дене-мүчөсү, акыл-эс жактан мүмкүнчүлүктөрү чектелген, көрүүсү жана угуусу начар адамдарга бул жабдууну пайдаланууга жол бербөө зарыл. Балдарга жабдууну пайдаланууга тыюу салынат.

1.1. Документ тууралуу жалпы маалымат

Паспорт, Куроо жана пайдалануу боюнча колдонмо куроодо, пайдаланууда жана техникалык жактан тейлөөдө аткарылуучу принципалдык көрсөтмөлөрдөн турат. Ошондуктан, куроо жана пайдалануу алдында, тейлөөчү кызматчылар жана колдонуучулар аларды милдеттүү түрдө изилдеп чыгышы керек. Ушул документ ар дайым жабдууну пайдаланган жерде турушу керек.

1. Коопсуздук техникасы боюнча көрсөтмөлөр бөлүмүндө келтирилген коопсуздук техникасынын жалпы көрсөтмөлөрүн гана сактабастан, башка бөлүмдөрдө берилген атайын көрсөтмөлөрдү дагы сактоо керек.

1.2. Буюмдагы символдордун жана жазуулардын мааниси

Жабдуунун өзүндөгү көрсөтмөлөр, мисалы:

- айлануу багытын көрсөткөн багыттооч,
- сордурулган чөйрөгө жөнөтүү үчүн басым алдында болуучу келтетүтүктүн белгиси,

алар бардык учурларда окуганга мүмкүн болгудай сакталган тартипте жайгашышы керек.

1.3. Тейлөөчү кызматчылардын квалификациясы жана окуусу

Жабдууну пайдаланууну, техникалык тейлөөнү жана контролдук текшерүүлөрдү, ошондой эле орнотууну аткарган кызматчылар ылайыктуу квалификацияга ээ болушу керек. Кызматчылар жоопкерчилик тарткан жана көзөмөлдөгөн маселелер, ошондой эле алардын милдеттери колдонуучулар менен так аныкталышы керек.

1.4. Коопсуздук техникасы боюнча көрсөтмөлөрдү сактабагандан келип чыккан коркунучтуу кесепеттер

Коопсуздук техникасы боюнча көрсөтмөлөрдү сактабагандык төмөнкүлөргө алып келиши мүмкүн:

- адамдын саламаттыгына жана өмүрү үчүн кооптуу кесепеттерди;
- айлана чөйрө үчүн коркунучтуу пайда кылат;
- зыяндын ордун толтуруу үчүн бардык кепилдик милдеттенмелердин жокко чыгарылышына алып келет;
- жабдуунун маанилүү иш-милдеттери үзгүлтүккө учуроосу;
- белгиленген техникалык тейлөө жана оңдоо ыкмалары натыйжасыз болуп калуу;

- электр жана механикалык факторлордун артынан кызматчылардын өмүрүнө жана ден-соолугуна коркунучтуу абалдын пайда болуусу.

1.5. Коопсуздук техникасын сактоо менен иштерди аткаруу

Жабдууну иштетип жатканда, аталган документтеги келтирилген коопсуздук техникасы, боюнча көрсөтмөлөр, коопсуздук техникасы боюнча бар болгон улуттук эскертүүлөр, ошондой эле ишти аткаруу, жабдууну пайдалануу жана колдонуучунун колдонуусундагы техника коопсуздугу боюнча бардык ички эскертүүлөр сакталышы керек.

1.6. Керектөөчү же тейлөөчү кызматчылар үчүн коопсуздук техникасы боюнча көрсөтмөлөр

- Жабдуу пайдаланылып жаткан болсо, иштеп жаткан түйүндөрдүн жана бөлүктөрдүн коргоо тосмолорун кайра орнотуп чыгууга тыюу салынат.
- Электр энергиясы менен байланышкан коркунучтардын пайда болуу мүмкүнчүлүктөрүн жоюу зарыл (мисалы, ПУЭнин жана энергия менен камсыздоочу жергиликтүү ишканалардын көрсөтмөлөрүн тагыраак карап чыккыла).

1.7. Техникалык тейлөөнү, кароону жана куроону аткарууда коопсуздук техникасы боюнча көрсөтмөлөр

Колдонуучу техникалык тейлөө, контролдук текшерүү, куроо боюнча иштердин бардыгын ушул жумуштарды аткарууга коё берилген жана пайдалануу, куроо жетекчилиги менен жетиштүү деңгээлде таанышып чыккан квалификациялуу адистердин аткаруусун камсыз кылууга тийиш.

Иштер жүрүп жатканда жабдууну сөзсүз өчүрүш керек. Жабдуунун ишин токтотоордо жабдууну орнотуу жана иштетүү боюнча көрсөтмөдө камтылган иш-аракеттер тартиби сакталышы керек.

Иш аяктаганда бардык алынган сактоо жана коргоо жабдууларды кайра орнотуу же күйгүзүү керек.

1.8. Көрөңгө түйүндөр менен бөлүкчөлөрдү өз алдынча кайра жабдуу жана даярдоо

Жабдууларды өндүрүүчүнүн гана уруксаты менен кайра орнотууга же модификациялоого мүмкүн.

Фирманын кошумча түйүндөрү жана бөлүктөрү, ошондой эле даярдоочу фирма тараптан уруксат берилген топтомдор пайдалануунун ишеничтүүлүгүн камсыздоо үчүн тандалган.

Башка өндүрүүчүлөрдүн түйүндөрүн жана бөлүктөрүн колдонсо натыйжалар үчүн даярдоочу жоопкерчилик тартуудан баш тартышы мүмкүн.

1.9. Жол берилбеген иштетүү режимдери

6. Колдонуу тармагы бөлүмүндө каралган функционалдык иштөөгө ылайык гана колдонулган учурда гана аталган жабдуунун пайдалануу ишеничтүүлүгүнө кепилдик берилет. Бардык учурда техникалык маалыматта уруксат берилген гана маанилерди колдонуу керек.

2. Ташуу жана сактоо

Жабдууларды ташуу, үстү жабык вагондордо, автомашиналарда, аба, суу же деңиз транспорту менен жүргүзүлүүгө тийиш.

Жабдууну жеткирүү шарттары механикалык факторлордун таасир этүү бөлүгүндө МАСТ 23216 боюнча «С» тобуна шайкеш келүүгө тийиш.

Ташууда таңгакталган жабдуу ордунан ары-бери жылып кетпеш үчүн аны унаага бекем бекитиш керек.

Жабдууну сактоо шарттары МАМСТ 15150 «С» тобуна дал келиш керек.

Көпкө чейин сактаганда, LC 221 башкаруу кутусун ным жана жылуулуктун таасиринен коргоо керек.

Максималдуу белгиленген сактоо мөөнөтү 3 жыл. Сактоонун толук мөөнөт ичинде токтотуп коюу талап кылынбайт.

Сактоо учурунда айлана-чөйрөнүн температурасы –30 баштап +60 °C чейин.

3. Документтеги символдордун жана жазуулардын мааниси



Эскертүү

Ушул көрсөтмөлөрдү сактабоонун адамдардын саламаттыгы үчүн кооптуу кесепеттери болушу мүмкүн.



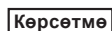
Эскертүү

Ушул эрежелер жарылуудан корголгон жабдуу менен иштөөдө аткарылууга тийиш. Ошондой эле бул эрежелерге стандарттык аткарылыштагы жабдуу менен иштөөдө баш ийүү сунуш кылынат.



Көңүл буруңуз

Жабдуунун иштөбөй калуусуна, ошондой эле бузулуусуна себепкер болгон аткарылбаган коопсуздук техникасынын көрсөтмөлөрү.



Көрсөтмө

Иштөөнү жеңилдетип, коопсуз пайдаланууну камсыздоочу сунуштамалар же көрсөтмөлөр.

4. Бюм тууралуу жалпы маалымат

Бул колдонмо эки вариантта жеткиликтүү болгон Multilift MOG/MDG соркысма орнотмолоруна тийиштүү:

- SEG (Multilift MOG) бир соркысмасы менен;
- SEG (Multilift MDG) эки соркысмасы менен.

Түзүлүшү

Multilift MOG/MDG соркысма орнотмолору

Орнотмолорду бир бөлмөдө, кабатта же имаратта куроого болот. Соркысма орнотмолору өлчөмү жана өндүрүмдүүлүгүнө жараша түрдүү аткарууларда жеткиликтүү.

Соркысма орнотмолору имараттын ичинде куроо үчүн арналган. Оргутуучу келтетүтүктөр имараттын канализациялык магистралдарына туташтырылышы керек.

Соркысма орнотуусу төмөнкү компоненттерди камтыйт:

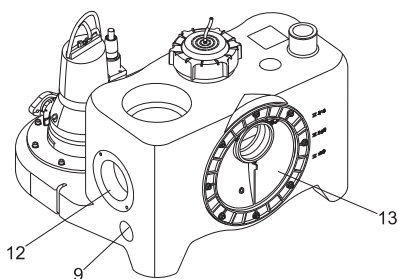
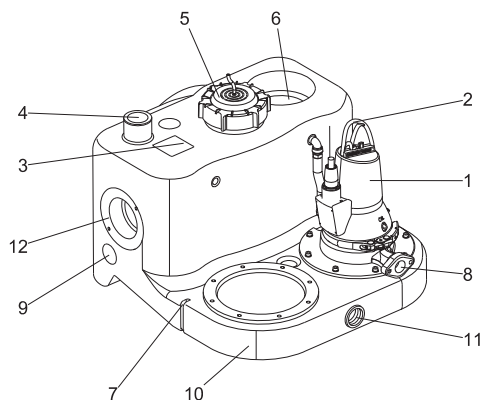
- жылчыксыз полиэтилен бак;
- агын сууларды сордуруу үчүн 1 же 2 соркысма;
- бактын сыртында орнотулган деңгээл билдиргичи;
- LC 221 контроллери бактын сыртында орнотулган;
- кайтарым клапаны бактын сыртында орнотулган.

Төмөнкү шаймандар жеткирүү көлөмүнө кирет:

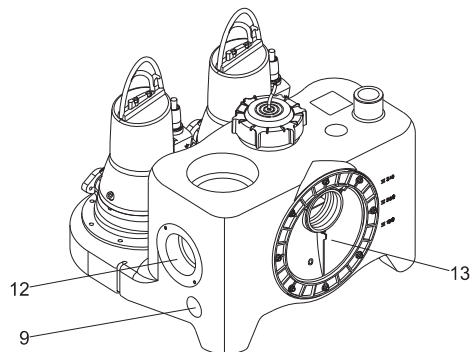
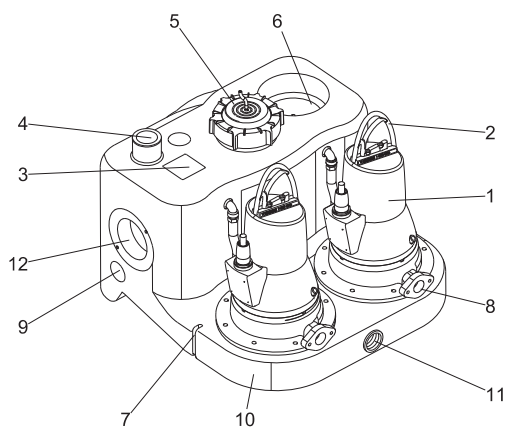
- Куроо жана пайдалануу боюнча паспорт, колдонмо – 1 даана.;
- Башкаруу кутусунун менюсуна кыскача колдонмо (Quick Guide) – 1 даана.;
- сүйрү оргутма фланец, 1 1/4" (MOG) – 1 даана.; сүйрү оргутма фланец, 1 1/4" (MDG) – 2 даана.;
- ийкемдүү муфта, желдетүүчү келтетүтүк менен туташтыруу үчүн эки каамыт менен DN 70 – 1 даана.;
- резервуарды бекитүү үчүн анкердик болттор – 2 даана.;
- кирүүчү тешикке туюк фланецти (тыгынды) бекитүү үчүн болттор жана үлүктөр – 3 топтом.;
- муфталар, DN 100 – 1 таңгак.
- муфта, DN 50, диафрагмалык соркысма менен туташтыруу үчүн же соруучу линия үчүн, DN 50 – 1 таңгак.

Соркысма орнотмосу	Башкаруу кутусу
MOG – бир соркысма менен соркысма орнотмолору	LC 221.1
MDG – эки соркысма менен соркысма орнотмолору	LC 221.2

Multilift MOG орнотмолорунун жалпы көрүнүшү 1 сүрөттө, Multilift MDG орнотмолорунун жалпы көрүнүшү 2 сүрөттө көрсөтүлгөн.



1-сүр. Multilift MOG соркысма орнотмосу, алды жана арт жагынан көрүнүшү



2-сүр. Multilift MDG соркысма орнотмосу, алды жана арт жагынан көрүнүшү

Поз.	Сүрөттөмөсү
1	Кесүүчү механизм каралган жарым ачык дөңгөлөктүү соркысма.
2	Көтөрүүчү каша
3	Фирмалык көрнөкчө
4	Желдетүүчү тешик, DN 70 (тышкы диаметри 75 мм), ачык
5	Оргутма шланг жана бактын кароо үчүн тешиги үчүн сайы бар капкак.
6	Соруучу вертикалдуу келтетүтүк, DN 150 (тыгыздагыч шаймандар катары жеткиликтүү)
7	Бекитүү чекити
8	Оргутма тилке менен туташтыруу үчүн сүйрү фланец
9	Каптал жана үстүңкү соруучу келтетүтүк, DN 50 (тыгыздагыч шаймандар катары жеткиликтүү) MOG үчүн муфта; MDG үчүн туташтыруучу муфта
10	Ташуу үчүн формага келтирилген курама резервуары
11	Диафрагмалуу кол соркысмасын туташтыруу үчүн келтетүтүк, 1 1/2". MOG үчүн тыгыздоо менен муфта; MDG үчүн каабыт менен ийкемдүү туташтыруучу муфта
12	Соруучу горизонталдуу келтетүтүк, DN 100 (тыгыздагыч шаймандар катары жеткиликтүү)
13	Бийиктиги жөндөлүүчү кирүүчү келтетүтүктүн диски, DN 100 (DN 150 суроо-талаптар боюнча шаймандар катары жеткиликтүү)

Курама резервуар

Шаймандардын курамында жеткирилген соруучу жана оргутуучу өткөрмө түтүк, желдетүүчү түтүк жана колдук диафрагма соркысмасын туташтыруу үчүн керектелген бардык келтетүтүктөрү менен полиэтиленден (PE) жасалган жылчыксыз газ жана суу өткөрбөс резервуар.

Курама резервуардын арткы бетинде фланецтин борборунан фланецтин фундаментинин деңгээлине чейин 180ден 315 ммге чейинки бийиктикти орнотууга мүмкүндүк берүүчү соруучу келтетүтүктүн эксцентрдик диски бар. Эң эле кеңири таралган бийиктиктер кирүүчү тешиктин жанында көрсөтүлгөн. 8.1.3-бөлүмүн караңыз.

Мындан тышкары, төрт горизонталдуу каптал менен кирүүчү келтетүтүктү (2 x DN 100 жана 2 x DN 50) жана эки вертикалдуу үстүңкү келтетүтүктү (1 x DN 150 жана 1 x DN 50) курама резервуарына туташтырууга болот. Горизонталдуу соруучу келтетүтүктөрдүн борбору фундаменттин деңгээлине салыштырмалуу 115 мм (DN 50) жана 250 мм (DN 150) бийиктикте жайгаштырылган.

Фундаменттин деңгээлине салыштырмалуу 180 жана 250 мм бийиктикте жайгашкан каптал жана сырткы соруучу келтетүтүктөр стандарттуу унитаз же дубалга куроо үчүн арналган унитазга түз туташтырылат. Калган келтетүтүктөргө кошумча санитардык-техникалык жабдууларды туташтырууга болот.

Multilift MOG жана MDG соркысма орнотмолору үчүн чогултма резервуардын жалпы жана пайдалуу көлөмү (соркысманын ишке киргизүү жана өчүрүү деңгээлдеринин ортосунда) төмөнкү таблицада көрсөтүлгөн:

Кирүү белгиси [мм]	180	250	315
Резервуардын сыйымдуулугу [л]	93	93	93
Пайдалуу көлөмү [л]	23	37	50

TM05 2125 4411

TM05 2124 4411

Ылайыктуу иштетүү деңгээлин жөндөөлөрдүн менюсу аркылуу ишке киргизүү баскычында коюуга болот.
11.3. Жөндөөлөрдүн менюсу-бөлүмүн караңыз.

Электр кубатына кошулгандан кийин, биринчи кадам деңгээлди жөнгө салуу менен ишке киргизүү болуп саналат. Резервуардын тегерек түбү тунмалардын жаралуу мүмкүнчүлүгүн азайтуу жана агын суулардын соркысмага өткөрүлүшүнө шарт түзөт.

Соркысмалар

Соркысмалар өздерүнүн дээрлик бүтүндөй иштөө мөөнөтүнүн ичинде туруктууга жакын өндүрүмдүүлүк менен камсыздаган эркин өтмөгү бар жарым-жартылай ачык жумушчу дөңгөлөктөр менен жабдылат. Соркысманын мүнөздөмөлөрүнүн графиктерин 2-тиркеме бөлүмүнөн караңыз.

Электр кыймылдаткычынын статорунун корпусу эпоксид менен капталган 150 мкм чоюндан даярдалган. Соркысма валдын механикалык тыгыздагычы менен жабдылган. Кошумча техникалык маалыматтарды 14. Техникалык маалыматтар бөлүмүнөн караңыз.

Бир фазалуу кыймылдаткычтар оромдордогу термоөчүргүчтөр, ошондой эле башкаруу кутусуна орнотулган ишке киргизүүчү жана жумушчу конденсаторлор менен жабдылган.

Үч фазалуу кыймылдаткычтар оромдордогу термоөчүргүчтөр жана башкаруу кутусуна орнотулган коргоо үчүн өчүрүүнүн кошумча автоматы менен жабдылган, кыймылдаткыч кайра жүктөлгөн учурларга

Башкаруу кутусунун үч фазалуу соркысмаларынын фазаларынын кезектешүүсү бузулса, кырсык сигналы чыгып, соркысма (соркысмалар) жүрбөйт. 30- сүрөттөгү фазалардын ырааттуулугун оңдоо.

Multilift MDG соркысма орнотмолору эки соркысма менен жабдылган, соркысмалардын бири иштебей калган учурда бирин резерв катары колдонуу үчүн же кабыл алууда жалпы өндүрүмдүүлүктү камсыздоочу кошумча соркысма катары, эгерде бир соркысманын кабыл алуусунда өндүрүмдүүлүк ашыкча болсо. Multilift MDG соркысма орнотмолору дайыма агын суу токтобой турган жерлерде орнотулушу керек. Кесүүчү механизмдин сүрөттөлүшү Кесүүчү механизм бөлүмдө келтирилген.

Көрсөтмө

Валды тыгыздоо

Кесүүчү механизми бар соркысмада валдын картридждик тыгыздоосун эки тиби колдонулган. 1,5 кВт чейинки соркысмаларда биринчи тыгыздоо катары кремний карбиди/карбид кремний (SiC/SiC) чүркө тыгыздоосу, ал эми экинчи тыгыздоо катары - манжеттик тыгыздоо колдонулат. Сервистик тейлөөнү жеңилдетүү үчүн чүркөлүк тыгыздоо жана манжеттик тыгыздоо орнотууга даяр бир алмаштыруучу түйүн катары жеткирилет. Бардык бөлүктөрдү өз өзүнчө алмаштырууга болот. Тейлөө боюнча нускаманы караңыз.

Кубаттуулугу 2,6 кВт соркысмаларда биринчи тыгыздоо катары SiC/SiC чүркөлүк тыгыздоодон жана экинчи тыгыздоо катары графит/алюминий оксиди чүркөлүк тыгыздоодон турган кош тыгыздоо колдонулат. Бардык бөлүктөрдү өз өзүнчө алмаштырууга болот. Төмөнкүнү караңыз: Тейлөө боюнча нускама.

Электр кыймылдаткычтын кабели

Кабель электр кыймылдаткычка кабелдик чыгуу аркылуу туташтырылган. Коргоо даражасы: IP68. Кабелдин узундугу 10 метрди түзөт.

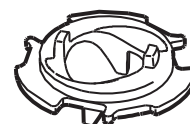
Кесүүчү механизм

Кесүүчү механизм эки бөлүктөн турат: туруктуу кесүүчү шакектен жана айлануучу кесүүчү баштан.

3 Сүр. кара.

Кесүүчү механизмдин шакеги соркысманын корпусуна кадалат жана бураманын жардамы менен туура абалда бекитилет.

Кесүүчү механизмдин башы валга жумушчу дөңгөлөктү кармоочу бурама менен кадалат. Кесүүчү механизмди жөнгө салуу же алмаштыруу үчүн кара. Тейлөө боюнча нускама.



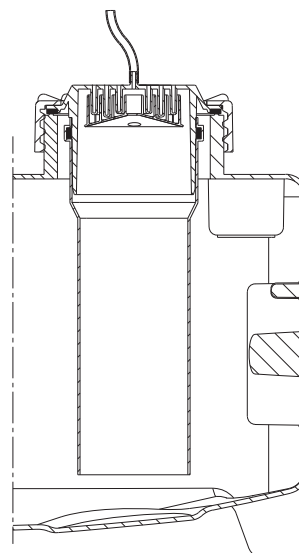
3-сүр. Кесүүчү механизм

Деңгээлди көзөмөлдөө билдиргичи

Башкаруу кутусунда жайгашкан пьезорезистивдик басым датчыгы резервуардагы билдиргичтин түтүгүнө шланг аркылуу туташкан. Шланг туташкан жердеги сайы бар капкак конденсат туткуч жана түтүк үчүн DN 100 туташуусу менен жабдылган. Басым датчыгы бар бул түтүк резервуарга киргизилген. Суюктуктун жогорулаган деңгээли түтүктүн жана шлангдын ичиндеги абаны кысат, андан кийин пьезорезистивдик билдиргич басымдын өзгөргүчүн аналогдук сигналга өзгөртөт.

Соркысманы жүргүзүү жана токтотуу, ошондой эле суюктуктун жогорку деңгээли тууралуу кырсык сигналы үчүн башкаруу блогунан келген аналогдук сигналдар колдонулат.

Шлангдын узундугу 10 м түзөт. Шланг башкаруу кутусуна туташтырылы керек.



4-сүр. Резьбасы бар капкак жана шланг, DN 100 түтүк жана конденсат кармагыч

TM05 3722 1612

TM05 0332 1011

LC 221 башкаруу кутусу

LC 221 башкаруу кутусу Grundfos Multilift MOG жана MDG соркысма орнотмолорун башкаруу жана көзөмөлдөө үчүн арналган. Соркысманы башкаруу деңгээлди көзөмөлдөөчү пьезорезистивдик аналогдук билдиргичтен келген үзгүлтүксүз сигналдын негизинде ишке ашат.

Башкаруу кутусу деңгээлди көзөмөлдөөчү билдиргичтен түшкөн суюктуктун деңгээли тууралуу сигналдардын негизинде Multilift MOG жана MDG соркысмаларын күйгүзөт/өчүрөт. Биринчи соркысма суюктук биринчи ишке киргизүү деңгээлине жеткенде күйгүзүлөт жана суюктук токтоо деңгээлине түшкөндө башкаруу кутусунан буйрук менен өчүрүлөт. Экинчи соркысма (MDG гана) суюктук экинчи ишке киргизүү деңгээлине жеткенде күйгүзүлөт жана суюктук токтоо деңгээлине түшкөндө башкаруу кутусунан буйрук менен өчүрүлөт.

Ишке киргизүүлөр кезеги менен эки соркысмада жүргүзүлөт (MDG).

Соркысмалардын бири бузулуп калган учурда экинчиси ишке киргизилет (MDGде - соркысмалардын автоматтык коммутациясы).

Резерварда суюктуктун жогорку деңгээлде болушуна жол берилбейт, соркысманын ишиндеги үзгүлтүктөр жана башка нерселер каптоо тууралуу кырсык сигналын иштетет.

Буга кошумча, башкаруу кутусу төмөндө келтирилген бир катар функцияларды аткарат.



TM05 1804 3811

5-сүр. Multilift MOG соркысма орнотмосу үчүн LC 221 башкаруу кутусу



TM05 1859 3811

6-сүр. Multilift MDG соркысма орнотмосу үчүн LC 221 башкаруу кутусу

LC 221 башкаруу кутусу төмөнкү функцияларды аткарат:

- соркысма бузулган учурда үзгүлтүксүз иштөө жана автоматтык түрдө которуу менен пьезорезистивдүү деңгээлди көзөмөлдөө билдиргичинен суюктуктун деңгээли жөнүндө үзгүлтүксүз сигналдын негизинде бир же эки канализациялык соркысмаларды күйгүзүү/өчүрүү;

- коргоо жана/же ток өлчөө автоматы менен кыймылдаткычты коргоо, ошондой эле жумушчу циклдин термоөчүргүчтөрүн жана чектөөлөрүн туташтыруу;
- билдиргичти коргоо кырсык болгон учурда кийин иштетүү менен иштөө убактысын чектөө жолу менен жүзөгө ашырылат. Стандарттык жумушчу цикл – DN 32 өткөрмө түтүк шартында 90 секунд жана DN 40 өткөрмө түтүк шартында 60 секунд. Иштөө убактысы 3 мүнөт менен чектелген (11.5. Бузуктуктардын индикациясынын сүрөттөлүшү бөлүмдү караңыз, F011, F012 бузуктук коду);
- жабдуулардын узакка токтоп турган учурунда (ар бир 24 саат сайын) сыноону ишке киргизүү режимин автоматтык түрдө баштоо (2 секунд);
- батареянын иштөөсүнөн негизги энергия булагынан иштөөгө өткөндө 45 секундга чейин кечигүү менен коё берүү (ушуну менен бир эле учурда бир нече соркысмалык орнотуулар күйгүзүлгөндө жүктүн бирдейлиги камсыз кылынат);
- кечигүү жөндөөлөрү:
 - кечигип токтотуу (суюктукту токтотуу деңгээлине жетүү менен соркысманы токтонуунун ортосундагы убакытты белгилөө) - узун түтүктөр болгон учурда гидравликалык соккуну азайтат;
 - кечигип коё берүү (суюктукту коё берүү деңгээлине жетүү менен соркысманы коё берүүнүн ортосундагы убакытты орнотуу);
 - кырсык сигналын кечиктирүү (бузуктуктар пайда болгондон тартып сигнализацияны иштетүүгө чейинки убакытты орнотуу). Бул жогорку суюктук деңгээлиндеги кырсык сигнализациясынын убактылуу агымы жогору болгондо кыска мөөнөткө иштешине жол бербейт;
- кырсык режими көрсөтүлгөндө токтоу автоматтык өлчөө;
- токтун маанисин орнотуу:
 - ток боюнча ашыкча жүктөм (алдын ала орнотулган);
 - номиналдуу ток (алдын ала орнотулган);
 - "куру жүрүш" тогу (алдын ала орнотулган).
- жумушчу режимин көрсөткүч:
 - иштөө режими (автоматтык, кол менен);
 - пайдалануунун сааттары;
 - импульстар (коё берүүлөрдүн саны);
 - максималдуу өлчөнгөн кыймылдаткыч тогу.
- кырсык режиминин индикатору:
 - соркысманын абалы (иштөө, бузуктуктар);
 - кезектешүү фазасынын ырааттуулугунун бузуу же туура эмес фаза;
 - термоөчүргүчтүн бузуктугу;
 - суунун жогорку деңгээлиндеги кырсык сигналы;
 - сервисдик/техникалык тейлөө талап кылынат (тандаганыңызга жараша).
- кырсык сигналын автоматтык түрдө баштапкы абалга келтирүүнү тандоо;
- 20 сигнализациянын иштешине чейин бузуктуктарды каттоо үчүн журнал;
- ар кандай коё берүү деңгээлинин ортосунда тандоо;
- туташкан билдиргичтин түрүн тандоо;
- билдиргичти калибрдөө (алдын ала орнотулган);
- техникалык тейлөө мезгилдүүлүгүн тандоо (0, 3, 6 же 12 ай).

LC 221 стандарттык башкаруу кутусу төрт потенциалы жок чыгуулар менен жабдылган:

- соркысманын иштөө абалынын индикатору;
- соркысманын бузулушунун индикатору;
- жогорку деңгээлдеги суюктуктун кырсык сигнализациясы;
- жалпы бузуктук сигналы.

Мындан тышкары, LC 221 башкаруу кутусу төмөнкү максаттар үчүн санариптик жана аналогдук киргизүү менен жабдылган:

- аналогдук билдиргичтин ордуна төрт деңгээлге чейин релени же басым релесин туташтыруу; Аналогдук билдиргичтин резерви катары кошумча калкыма которгучту коркунуч сигналынын киришине туташтырса болот;
- Multilift MOG же MDG соркысма орнотуусунун сыртында суу ташкындарын аныктоо үчүн өзүнчө деңгээл релесин туташтыруу. Соркысма орнотмолору көбүнчө имараттын эң төмөнкү чекити болгон жер төлөдө орнотулат. Мисалы, жер астындагы суулар агып киргенде же суу түтүгү жарылганда кырсык сигналы жаңырат;
- PCB пьезорезистивдик басым билдиргичин туташтыруу (алдын-ала чогултулган);
- тышкы кырсык сигналын баштапкы абалга туташтыруу;
- кыймылдаткычтын термоөчүргүчүн туташтыруу.

LC 221 башкаруу кутусун GENIbus протоколу аркылуу Grundfos өндүргөн CIU 300 BACnet MS/TP түзмөгүнө туташтырса болот.

Жаңыртуулар жана кошумча жөндөөлөр үчүн сиз PC-Tool программасын туташтыра аласыз. Төмөнкүнү караңыз: Тейлөө боюнча нускама.

Негизги кубат булагы өчүрүлгөн учурда, үн сигнализациясын (зуммерди) иштетүү үчүн, аккумулятордук батарея топтому орнотулат (шаймандардын курамында жеткирилет). Зуммер сигналы бузуктук жойулганга чейин иштетилет. Баштапкы калыбына келтирүү мүмкүн эмес.

Электр булагында үзгүлтүктөр болсо, кырсык сигналынын кадимки потенциалы жок коммутациялык контакты кырсык сигналын тышкы кубат булагы аркылуу тышкы кубат булагына берүү үчүн колдонулушу мүмкүн.

Аткарылыш мисалы

LC 221 башкаруу кутусу бир фазалуу кыймылдаткычтар үчүн реле жана конденсаторлор, контакторлор жана үч фазалуу кыймылдаткычтар үчүн кошумча калдык токтун өчүргүчтөрү сыяктуу соркысмаларды башкаруу жана коргоо үчүн зарыл болгон электрондук плата, компоненттер менен жабдылган.

Башкаруу панели башкаруу баскычтары бар колдонуучу интерфейси жана иштөө жана кырсык режимдерин көрсөтүү үчүн дисплей менен жабдылган.

Ошондой эле, бул бөлүмдүн "LC 221 башкаруу кутусу" бөлүмүндө айтылган кубат булагын туташтыруу, соркысманы туташтырып, кирүү жана чыгуу үчүн клеммалар орнотулган.

Алдыңкы капкак кулпулар менен төрт бекиткич менен жабылган.

Кутуну алдын ала ачпай туруп дубалга кураса болот.

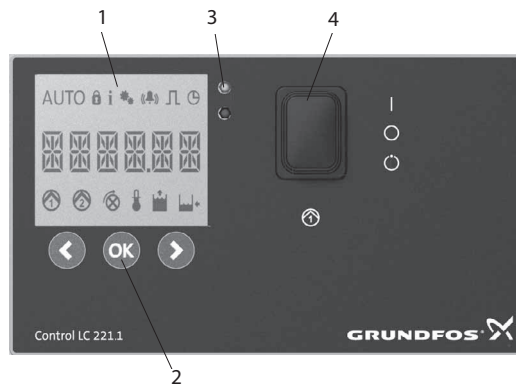
Тешүү шаблону жана резина багыттоочтор менен алты болт тиркелген.



TM05 1806 3811

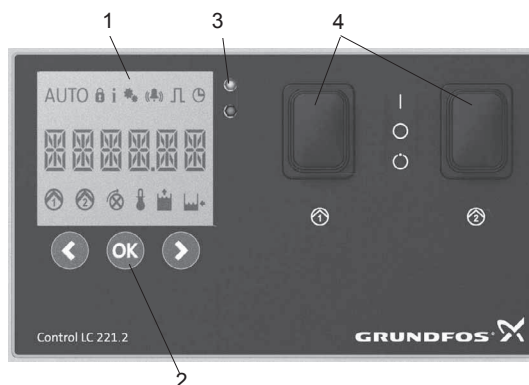
7-сүр. LC 221 башкаруу кутусунун кутусун куруунун мисалы

Башкаруу панели



TM05 1805 3811

8-сүр. Бир соркысмалуу Multilift MOG соркысма орнотмосунун LC 221 башкаруу кутусунун башкаруу панели



TM05 1860 3811

9-сүр. Эки соркысмалуу Multilift MDG соркысма орнотмосунун LC 221 башкаруу кутусунун башкаруу панели

Поз.	Сүрөттөмөсү
1	Дисплей
2	Башкаруу баскычтары
3	Абалдын жарык индикаторлору
4	ON-OFF-AUTO которгуч (КҮЙҮК-ӨЧҮК-АВТОМАТ)

Дисплей (1-поз.)

Дисплей бардык маанилүү колдонуу маалыматтарын жана бузуктук индикациясын көрсөтөт. Жумушчу жана кырсык режимдеринин индикаторлору 11.2. LC 221 башкаруу кутусундагы дисплейдин сүрөттөлүшү бөлүмүндө сүрөттөлгөн.

Башкаруу баскычтары (2-поз)

Башкаруу кутусун колдонуу дисплейдин астында жайгашкан башкаруу баскычтары аркылуу жүргүзүлөт. Төмөндөгү жадыбалда башкаруу баскычтарынын функциялары сүрөттөлөт:


Башкаруу баскычы	Сүрөттөмөсү
	<ul style="list-style-type: none"> Негизги менюда солго карай жылыңыз. Астыңкы менюда жогору жылыңыз. Астыңкы менюда маанилерди азайтыңыз.
	<ul style="list-style-type: none"> Тандоону ырастоо. Астыңкы менюю жандандыруу. зуммерди баштапкы абалга келтирүү.
	<ul style="list-style-type: none"> Негизги менюда оңго карай жылыңыз. Астыңкы менюда төмөн карай жылыңыз. Астыңкы менюда маанилерди көбөйтүү.

Абалдын жарык индикаторлору (3-поз)

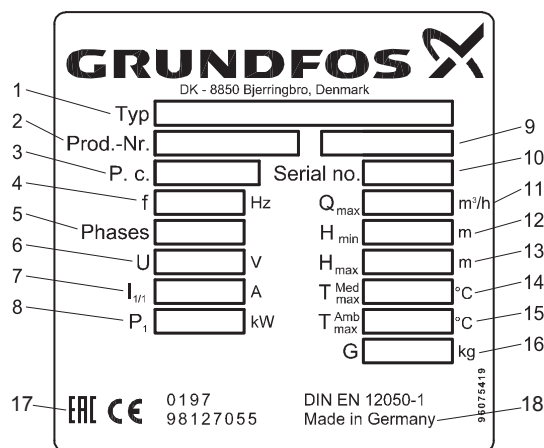
Үстүңкү жашыл жарык индикатору электр булагы туташтырылганда күйөт.

Дисплейдеги символдордон жана ката коддорунан тышкары, соркысма орнотуусу бузулган учурда күйүп-жанып, алыстан көрүнүп турган төмөнкү кызыл индикатор менен жабдылган.

Которгуч (4-поз.)

Которгуч	Функцияны сыпаттоо
	<p>Пайдалануу режимин КҮЙҮК-ӨЧҮК-АВТОМАТ которгучун үч абалдын бирине орнотуу менен тандоого болот:</p> <p>Абал. I:</p> <p>Соркысманы кол менен жүргүзүү. Иштөө циклин коргоо жандырылып, 3 мүнөттөн кийин сигнализация иштей баштайт. Стандарттык жумушчу цикл – DN 32 өткөрмө түтүк шартында 90 секунд жана DN 40 өткөрмө түтүк шартында 60 секунд.</p> <p>Абал. O:</p> <ul style="list-style-type: none"> Иш учурунда соркысманы токтотуп, анын кубатын өчүрөт. Үч символ күйөт: «Settings locked» (Жөндөөлөр кулпуланган), «Information» (Маалымат) жана «Setup» (Жөндөө). Кырсык сигналынын индикациясын баштапкы абалга келтирүү. <p>Абал. AUTO:</p> <p>Автоматтык иштөө режим. Соркысманы жүргүзүү деңгээлди көзөмөлдөө билдиргичинен чыккан сигналдардын негизинде жүргүзүлөт.</p>

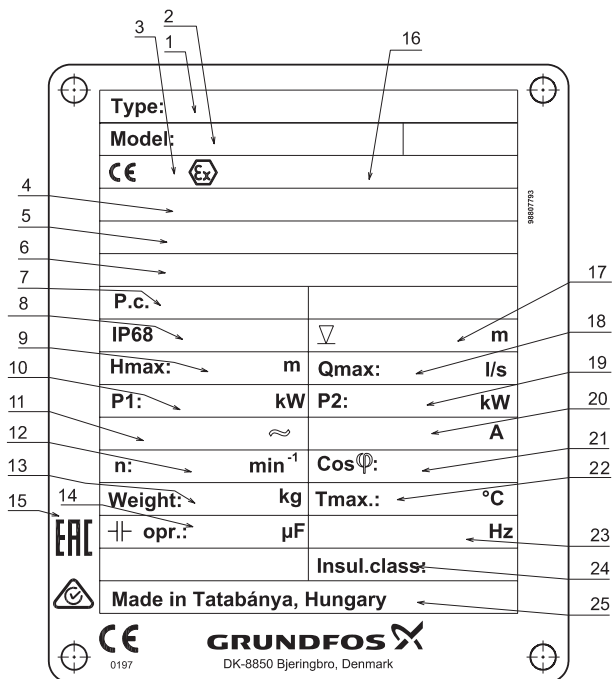
Фирмалык көрнөкчөлөр



10-сүр. Соркысма орнотмосунун фирмалык көрнөкчөсү

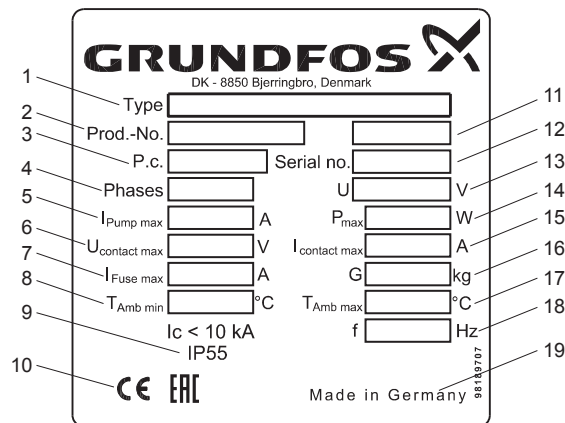
Поз.	Сүрөттөмөсү
1	Калыптык белги
2	Өнүмдүн номери
3	Даярдалган күнү [1- сан жана 2- сан – өндүрүлгөн жылы, 3-сан жана 4-сан – өндүрүлгөн аптасы]
4	Токтун жыштыгы [Гц]
5	Фазалардын саны
6	Чыңалуу [В]
7	Номиналдуу ток [А]
8	Электр кыймылдаткычтын керектелүүчү кубаттуулугу P ₁ [кВт]
9	Иш режими
10	Сериялык номери
11	Максималдуу чыгым [м³/с]
12	Минималдуу кысым [м]
13	Максималдуу кысым [м]
14	Суюктуктун максималдуу температурасы [°C]
15	Айлана чөйрөнүн макс. температурасы [°C]
16	Салмагы [кг]
17	Базарда айлануу белгилери
18	Даярдоочу мамлекет

Сапат Менеджменттин интеграцияланган Тутумунун жана сапаттын киргизилген аспаптарынын иштөөсүнө байланыштуу ОТК энтамгасы фирмалык көрнөкчөдө көрсөтүлбөйт. Анын жок болгондугу акыркы өнүмдүн сапатын камсыз кылуусун көзөмөлдөөгө жана рынокто жүгүртүлүшүнө таасир бербейт.



11-сүр. Фирмалык көрнөкчө

Поз.	Сүрөттөмөсү
1	Калыптык белги
2	Сериялык номери
3	Тастыкташтыруу боюнча органдын каттоо номери (ATEX тастыктамасы)
4	ATEX тастыктамасынын номери (Жарылуудан корголгон жабдуу боюнча директива)
5	Жарылуудан корголгон аткаруудагы соркысманы маркирлөө (IECEx)
6	IECEx System тастыктамасынын номери
7	Даярдалган күнү [1- сан жана 2- сан – өндүрүлгөн жылы, 3-сан жана 4-сан – өндүрүлгөн аптасы]
8	Коргоо деңгээли
9	Максималдуу кысым [м]
10	Номиналдуу керектелүүчү кубаттуулук [кВт]
11	Номиналдуу чыңалуу
12	Айлануу жыштыгы [мин/айл]
13	Кабелди эске албаган масса [кг]
14	Жумушчу конденсатор [мкФ]
15	Базарда айлануу белгилери
16	ATEX ченемдерине ылайык жарылуудан коргоо белгиси
17	Орнотуудагы чөмүлдүрүүнүн максималдуу тереңдиги [м]
18	Максималдуу чыгым (п/с)
19	Валдагы номиналдуу кубаттуулук [кВт]
20	Номиналдык ток [А]
21	Жүктөмдүн кубаттуулугунун коэффициенти Cos φ, 1/1
22	Суюктуктун макс. басымы [°C]
23	Жыштык [Гц]
24	Обочолотуу классы
25	Даярдоочу мамлекет



12-сүр. LC 221 фирмалык көрнөкчөсү

Поз.	Сүрөттөмөсү
1	Калыптык белги
2	Өнүмдүн номери
3	Даярдалган күнү [1-сан жана 2-сан – өндүрүлгөн жылы, 3-сан жана 4-сан – өндүрүлгөн аптасы]
4	Фазалардын саны
5	Соркысма керектеген максималдуу ток [А]
6	Потенциалдык эмес контакттагы максималдуу чыңалуусу [В]
7	Запастагы сактагычтагы максималдуу ток [А]
8	Айлана чөйрөнүн минималдуу температурасы [°C]
9	Коргоо деңгээли
10	Базарда айлануу белгилери
11	Аткаруу номери
12	Сериялык номери
13	Чыңалуу [В]
14	Керектелүүчү кубаттуулук [Вт]
15	Потенциалдуу эмес контакттагы максималдуу ток [А]
16	Салмагы [кг]
17	Айлана чөйрөнүн макс. температурасы [°C]
18	Токтун жыштыгы [Гц]
19	Даярдоочу мамлекет

Калыптык белги

Соркысма орнотмосу:

Мисал	M	OG	.22	.3	.4
Multilift соркысма орнотмосу					
OG = кесүүчү механизми бар бир соркысма					
DG = кесүүчү механизми бар эки соркысма					
Чыгуу кубаттуулугу, P ₂ / 100 [Вт]					
1 = бир фазалуу кыймылдаткыч					
3 = үч фазалуу кыймылдаткыч					
2 = 2-уюлдуу кыймылдаткыч					
4 = 4-уюлдуу кыймылдаткыч					

LC 221 башкаруу кутусу:

Мисал	LC 221	.1	.230	.1	.10	.30
LC 221 = башкаруу кутусу						
1 = бир соркысма үчүн башкаруу тутуму						
2 = эки соркысма үчүн башкаруу кутусу						
Чыңалуу [В]						
1 = бир фазалуу аткаруу						
3 = үч фазалуу аткаруу						
[A] максималдуу жумушчу тогу						
Конденсаторлор [µF]						
Ишке киргизууде жандыруу схемасы:						
[] = DOL						
SD = «жылдыз-үч бурчтук» коё берүү						

5. Таңгактоо жана ташуу**5.1. Таңгак**

Жабдууну алып жатканда таңгакты жана жабдуунун өзүн, ташууда мүмкүн боло турган бузулууларды текшериниз. Таңгакты таштоодон мурда, анда майда тетиктер жана документтер калып калбаганын жакшылап текшериниз. Эгерде сиз алган жабдуу буйрутмаңызга дал келбесе, анда жабдуунун жөнөтүүчүсүнө кайрылыңыз.

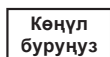
Жеткирүү учурунда жабдууга доо кетсе, дароо жеткирүү компаниясы менен байланышыңыз жана жабдууну жөнөтүүчүгө билдириңиз.

Жөнөтүүчү аталган жараканы кылдаттык менен карап чыгууга укуктуу.

Таңгакты утилизациялоо тууралуу маалыматты 18. *Таңгакты кайра керектөө боюнча маалымат* бөлүмүнөн караңыз.

5.2. Ташуу**Эскертүү**

Кол менен көтөрүп жана жүктөп-ташуу иштеринде жергиликтүү ченемдердеги жана эрежелердеги чектөөлөр сакталууга тийши.



Жабдууну азыктандыруучу кабелден көтөрүүгө тыюу салынат.

**Эскертүү**

Электр кыймылдаткычтагы тешик соркысманы көтөрүү үчүн гана арналган. Соркысма орнотмосун бул тешиктен көтөрүп же түшүрүүгө такыр болбойт.



Соркысма орнотмосун курама резервуарынан көтөрүү керек.

6. Колдонуу тармагы

Grundfos компаниясы чыгарган Multilift MOG жана MDG соркысма орнотмолору соркынды сууларды төгүүнүн өзү аккан тутуму жок жерлерде чарбалык-тиричилик-саркынды сууларды чогултуу жана сордуруу үчүн арналган. Кесүү механизми диаметри 1 1/4 "же 1 1/2" болгон кичинекей басым түтүктөрүн колдонууга мүмкүндүк берет, алар узак аралыктарга жана жогорку ортууга талап кылынган колдонмолорго ылайыктуу. Grundfos Multilift MOG жана MDG соркысма орнотмолору чогултуу жана сордуруу үчүн иштелип чыккан:

- чарба-тиричилик агын суулар, анын ичинде заңсыз кир агын суулар жана дааратканадан чыккан заңдуу агын суулар;

Соркысма орнотмолору канализациялык тутумдун деңгээлинен төмөн турган жерлерде узун булалуу кошулмаларды, фекалийлерди ж.б.у.с. (мисалы, бир (MOG) же бир нече үй-бүлө жашаган үйлөр, кеңселер, мектептер, мейманканалар, ресторандар, коомдук колдонуу жайлары жана башка коммерциялык имараттардан жана ушул сыяктуу өндүрүш мекемелеринен (MDG)) камтылган сууну сордура алат.

Эки себептен улам Multilift MOG жана MDG соркысма орнотмолорунун жардамы менен жамгыр суусун сордурууга болбойт:

- Соркысма орнотмолорунун электр кыймылдаткычтары жаан нөшөрлөп жааган учурда керек болгон үзгүлтүксүз иштөө режими үчүн арналган эмес.
- Жамгыр суусу имараттын ичиндеги соркысма орнотмосуна берилбеши керек.

Толук маалымат үчүн Grundfos кайрылыңыз.

Соркысма орнотмосу менен төмөнкү заттарды/агын суулардын түрлөрүн сордурууга уруксат берилбейт:

- катуу бөлүкчөлөр, чайыр, кум, цемент, күл, картон, шагыл, таштанды ж.б. камтылган суюктуктар;
- канализациялык тутумдан жогору деңгээлде жайгашкан санитардык жабдуулардан келген агын суу (аларды өз алдынча агуу тутуму аркылуу чыгаруу керек);
- зыяндуу заттарды камтыган агынды суулар: ири коомдук тамактануу ишканаларынын майлары менен булганган агынды суулар. Май менен булганган калдыктарды төгүү үчүн ашкана менен Multilift MDG соркысма орнотмосунун ортосуна май кармагычты орнотуңуз.

Сордурулган суюктуктагы абразивдүү**бөлүкчөлөр (мисалы, кумдун көп болушу)****соркысманын жана өзгөчө кесүүчү****механизмдин иштөө мөөнөтүн кыскартат.**Көңүл
буруңуз**7. Аракет принциби****Multilift MOG**

Орнотмо контактсыз деңгээл билдиргичинин көрсөткүчтөрүнө ылайык өчүп жана күйөт. Сантехникалык приборлордон чыккан суулар алгач чогултуучу резервуарга өз алдынча түшөт. Чогултуучу резервуардагы суюктуктун деңгээли мурда орнотулган мааниге жеткенде, жумушчу соркысма өчөт. Суюктуктун деңгээли азайганда, деңгээл билдиргичи жумушчу соркысманы өчүрөт.

Multilift MDG

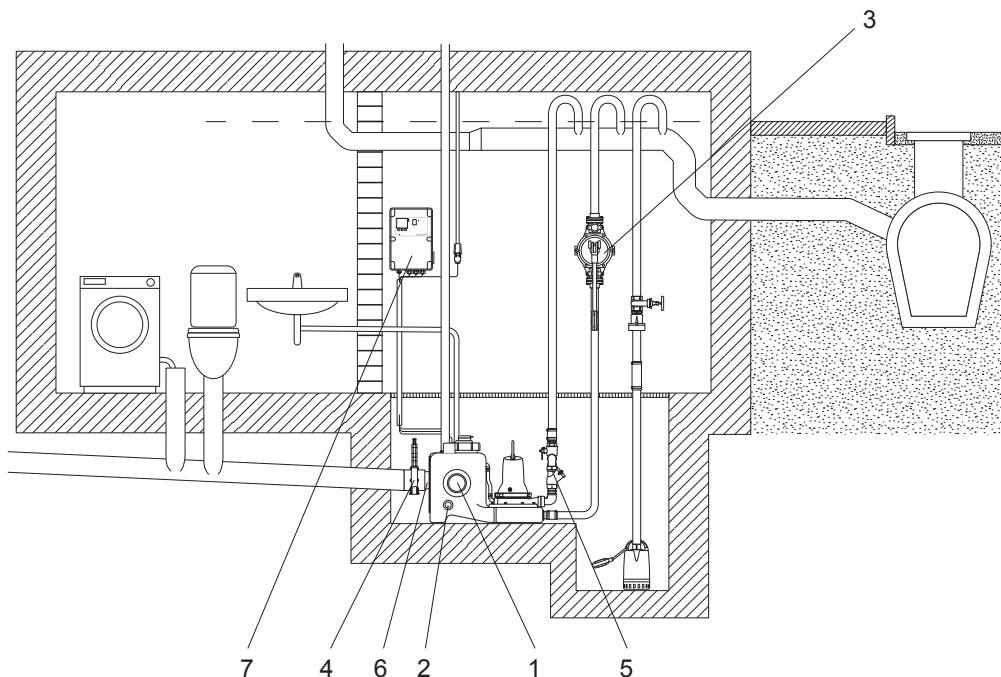
Орнотмо контактсыз деңгээл билдиргичинин көрсөткүчтөрүнө ылайык өчүп жана күйөт. Сантехникалык приборлордон чыккан суулар алгач чогултуучу резервуарга өз алдынча түшөт. Чогултуучу резервуардагы суюктуктун деңгээли мурда орнотулган мааниге жеткенде, жумушчу соркысма өчөт. Ошол эле учурда резервдик соркысма күйгүзүлбөгөн түрдө калат. Суюктуктун деңгээли азайганда, деңгээл билдиргичи жумушчу соркысманы өчүрөт. Белгиленген мезгилдүүлүккө жараша, резервдик соркысманын токтоп калышына жол бербөө үчүн жумушчу соркысма алмаштырылат. Саркынды суулардын агын кириши жогору болгон учурда, максималдуу өндүрүмдүүлүккө жетүү үчүн эки соркысманы бир эле учурда күйгүзсө болот.

8. Механикалык бөлүктү куроо

8.1. Соркысма орнотмосун куроо

Multilift MOG же MDG соркысма орнотмосун куроонун алдында соркысма орнотмолоруна ж.б. кирүү, желдетүүгө тийиштүү бардык жергиликтүү ченемдер жана эрежелер сакталарын текшериңиз.

8.1.1. Куроо схемасы

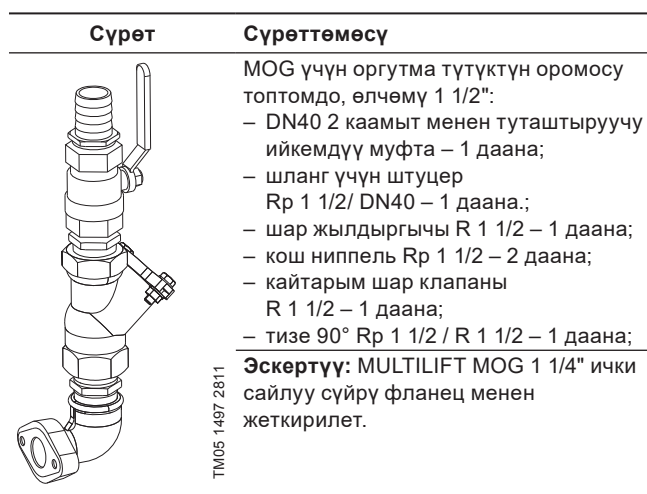


TM05 2143 4511

Поз.	Шаймандар	Өнүмдүн номери
1	Муфта, DN 100	97726942
2	Муфта, DN 50	98079669
3	Диафрагмалуу соркысма, 1 1/2"	96003721
4	ПВХ жылдыргыч, DN 100	96615831
5	Оргутма түтүктүн оромосу топтомдо, өлчөмү 1 1/2" (сүрөттөмөсүн төмөндөн кара.)	98085356 (MOG) 98085358 (MDG)
6	Муфта менен кирүүчү дисктик келтетүтүк, DN 150, алмаштыруу үчүн	98079681
7	Переходниктери менен 9,6 В батарея комплекти	98079682

13-сүр. Куроо схемасы

Деталдык сүрөттөлүшү 5-поз



TM05 1497 2811



TM05 1498 2811

8.1.2. Жалпы көрсөтмөлөр

8.1.1. Куроо схемасы-бөлүмүн караңыз.

- Соркысма орнотмосун жакшы жарыктандырылган жана желденген жайга орнотуп, техникалык тейлөө жана пайдалануу оңой болушу үчүн айланасында 60 см жерди бош калтырыңыз.
- Жерди фундаменттен төмөнүрөөк деңгээлде жабдыңыз. Эгер соркысма орнотмосу жер астындагы суу жылжып коюлушу мүмкүн болгон жергө орнотулуп жатса, бөлмөнү кургатуу үчүн фундаменттин деңгээлинен төмөн турган өзүнчө чуңкурда кошумча агызуу соркысмасын колдонуу сунушталат. 13-сүрөттү караңыз.

Көрсөтмө *Курама резервуар, соркысма жана кабелдерди суу капташы мүмкүн (7 күнгө макс. 2 м)*

Көңүл буруңуз *Башкаруу кутусу кургак, жакшы желденген жерде куралышы керек.*

- Резонансты азайтуу үчүн бардык түтүктүк туташуулар ийкемдүү болушу керек.
- Соркысма орнотмосу полго куралышы керек.
- Соркысма орнотмосунун, диафрагма жана дренаждык соркымалардык бардык оргутуучу келтетүтүктөрү турган суунун деңгээлинен өйдө жайгашкан илмектер менен жабдылышы керек. U түрүндөгү тизе же кайтарым гидравликалык затвордун жогорку чекити грунттун деңгээлинен жогору турушу керек. 13-сүрөттү караңыз.
- Диаметри DN 80 же андан жогору болгон оргутуучу линияга жылдыргычты орнотуңуз. Ошондой эле соруучу сызыкка тээкти орнотуңуз.
- Ачык булактардагы сууну имараттын ичиндеги соркысма орнотмосуна берүүгө болбойт. Ал үчүн имараттын сыртындагы өзүнчө соркысма орнотмосу керек.
- Соркысма орнотмосу кайтарым клапан менен жабдылышы керек.
- Кайтарма клапандын үстүндөгү агып чыгуучу түтүктүн сыйымдуулугу, токтоп турган суунун деңгээлине жеткен, резервуардын колдонууга жарамдуу көлөмүнөн аз болушу керек.
- Чарба-тиричилик (фекалдык) агын суулар үчүн соркысма орнотмосунан желдетүү тешиги чатырдын деңгээлинен жогору чыгып турушу керек. Бирок желдетүүнү имараттын негизги желдетүү тутумуна экинчи катары киргизүүгө жол берилет. Атайын желдетүүчү клапандар (аксессуарлардын курамында берилет) имараттын сыртында жайгашышы керек.
- Эгер агын суулар курама агып чыгуу өткөрмө түтүгүнө сордурусса, анда кеминде $h/d = 0,7$ толтуруу коэффициенти болушу керек. Оргутуучу түтүк туташууларына туташкандан кийин курама өткөрмө түтүк кеминде бир номиналдуу диаметрден чоңураак болушу керек.
- Башкаруу кутусу сигнализация менен жабдылып, суу ташкыны болбогон жерде жайгашышы керек.

Соркысма бузулса, курама резервуардын жөнөкөй, кол дренажы үчүн диафрагмалык соркысма колдонулат (каалоого жараша).

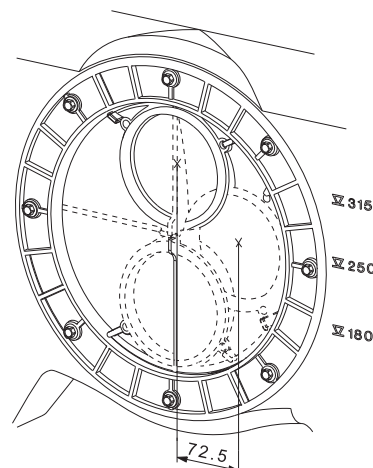
8.1.3. Жеткирүүчү келтетүтүктү куроо

8.1.1. Куроо схемасы-бөлүмүн караңыз.

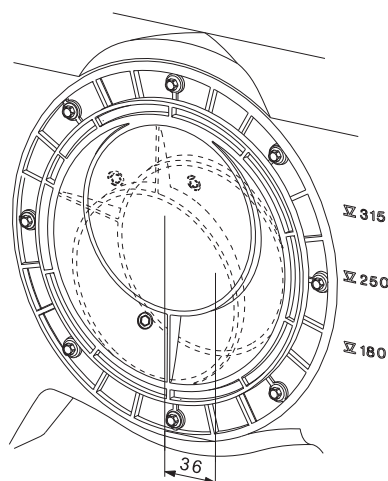
1. Жеткирүү көлөмүнө кирген шаймандардын топтомун текшерипиз. Шаймандардын тизмесин 4. Буюм тууралуу жалпы маалымат бөлүмүнөн караңыз.
2. Multilift MOG же MDG соркысма орнотмосунун арткы бетине бийиктиги жөнгө салынуучу кирүүчү келтетүтүктү даярдаңыз. Соруучу келтетүтүктүн дискинин DN 100 диаметри анын бийиктигин фундаменттин деңгээлинен 180ден 315 ммге чейин орнотууга мүмкүндүк берет. Бийиктиктин эң кеңири таралган маанилери кирүүчү тешиктин жанында көрсөтүлгөн: 180, 250 жана 315 мм. 14-сүрөттү караңыз. Диаметри DN 150 болгон дисктин кирүүчү келтетүтүгү шаймандар катары жеткиликтүү. 15 Сүр. кара. Кирүүчү келтетүтүктүн сырткы диск шакекчесинин айланасындагы болттор толук буралбайт, бул дисктин айлануусуна мүмкүндүк берет. Бул соргуч келтетүтүктү каалаган бийиктикке коюуга мүмкүндүк берет. Керектүү бийиктикти орноткондон кийин, бардык болтторды бекемдеңиз. Бардык болттор максималдуу түрдө бекемделиши керек (9 Нм).

Multilift MOG же MDG соркысма орнотмосун туташтырардан мурун, кирүү диски соргуч өткөрмө түтүктүн бийиктигине дал келүү үчүн айланганда, соркысма орнотмосу жана чыгаруу келтетүтүгү да капталга жыла турганын эске алыңыз (максималдуу 72,5 мм). 14 Сүр. кара.

Көрсөтмө



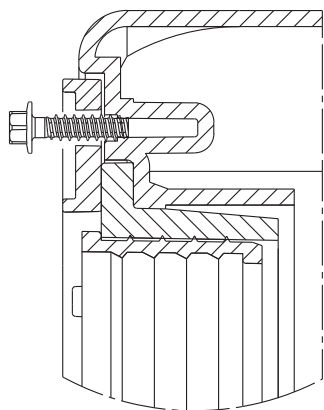
14-сүр. Диаметри DN 100 болгон кирүүчү келтетүтүктүн диски кирүүчү түтүктүн ортосунан фундаменттин 180 – 315 мм деңгээлине чейин жөнгө салынат



15-сүр. Диаметри DN 150 болгон кирүүчү келтетүтүк диски суроо-талап боюнча жеткиликтүү, фундаменттен 207–279 мм бийиктиктен кириш түтүктүн ортосуна чейин жөнгө салынат

TM05 0351 2811

TM05 1669 3411



16-сүр. Сырткы шакектин болтун бошотуңуз

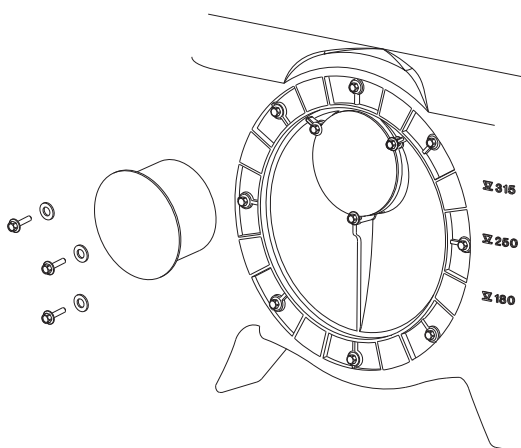
TM05 0336 1011

Көңүл
буруңуз

Multilift MOG же MDG соркысма орнотмолору жөнгө салынуучу кирүүчү дисктин сырткы шакеги боюнча бош болттор менен коюлат. 16 Сүр. кара. Оргутуучу келтетүтүктү туташтыруудан мурун, бардык болтторду максималдуу 9 Нм бекемдөө учурунда текшерип, бекемдеңиз.

Көрсөтмө

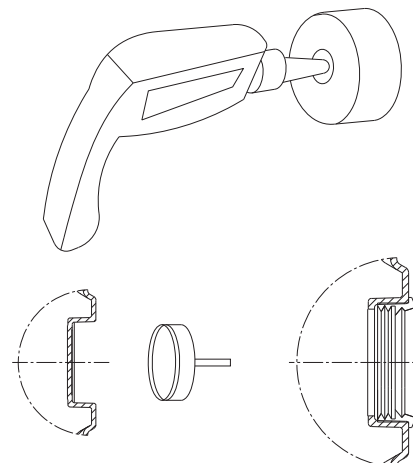
Эгерде негизги соруучу келтетүтүк колдонулбаса, анда аны үч жуп болт жана үлүк менен бекитилген диаметри DN 100 болгон стандарттуу тыгындынын жардамы менен пломбалоого болот. 17 Сүр. кара. Соркысма орнотмосу менен болттор жана үлүктөр гана берилет. Тыгынды өзүнчө сатылып алынышы керек.



TM05 0329 1011 / TM05 0352 1011

17-сүр. Негизки кирүүнү пломбалоо.

3. Кируүлөрдү кесип, даярдаңыз.
DN 150 үчүн Ø150, DN 100 үчүн Ø100 жана DN 50 үчүн Ø43 тешүү үчүн коронкаларды колдонуңуз. Кесүү линиясы тереңдетилген болот.
Кесилүү болбошу үчүн тешиктин четтерин тазалаңыз. Муфталар каамыттар менен жеткирилет.
4. Диафрагмалык соркысма үчүн туташтыруучу уячаны даярдаңыз (суроо-талап боюнча жеткиликтүү).
DN 50 туташтыруу уячасы үчүн Ø43 тешүү үчүн коронкаларды колдонуңуз. Кесилүү болбошу үчүн тешиктин четтерин тазалаңыз.

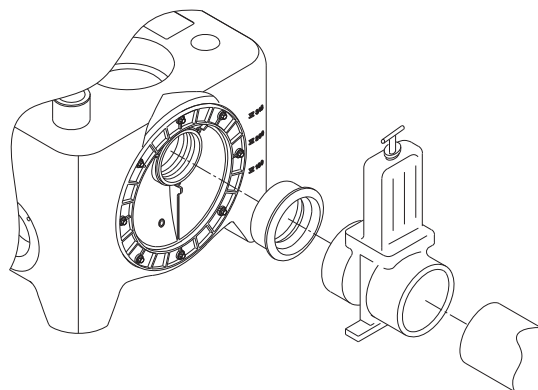


DN 50 - Ø43
DN 100 - Ø100
DN 150 - Ø150

TM05 1242 2511

18-сүр. Керектүү туташтыруучу тешиктерди кесүү же тешүү

5. Соруучу өткөрмө түтүктү резервуарга туташтырыңыз. Техникалык тейлөө учурунда суу агып келбеши үчүн соруучу өткөрмө түтүк менен соркысма орнотмосунун ортосуна жылдыргычты орнотуңуз. ПВХдан жасалган оңой колдонулуучу жылдыргыч сунушталат.



TM05 1503 2811

19-сүр. Жылдыргычты куроо

Көңүл
буруңуз

Соруучу, оргутуучу жана желдетүүчү өткөрмө түтүктөрдүн массасы менен шартталган курама резервуардагы аракетти алып таштоо керек. Өткөрмө түтүктөрдүн, желдеткичтердин ж.б. узун участоктору тирөөчтөргө орнотулушу керек.

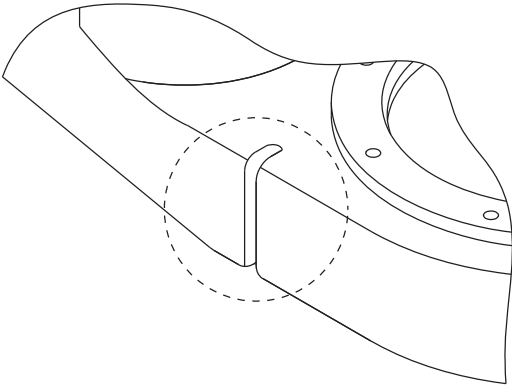


Эскертүү
Соркысма орнотмосуна турууга такыр болбойт.

6. Оргутуучу келтетүтүктү туташтырыңыз. Оргутма түтүктүк оромонун жана оргутма келтетүтүктүн ортосуна ийкемдүү муфтаны орнотуңуз. Аталган муфталар муфтанын чүркөлөрү менен оргутуучу өткөрмө түтүктүн ортосунда болжол менен 1 см аралык болсо гана өткөрмө түтүктөр менен серпилгич туташууну камсыздайт.
7. Желдетүүчү келтетүтүктү туташтырыңыз. Резервуардын үстүндөгү DN 70 желдетүү тешиги ачык. Ийкемдүү муфтанын жардамы менен желдетүүчү тешикке желдетүүчү келтетүтүктү туташтырыңыз. Желдетүүчү өткөрмө түтүктү төшөө жана аны атмосферага чыгарууда жергиликтүү ченемдерди жана эрежелерди сактоо керек. Эгерде капкактын/бийиктиктин деңгээлинен жогору желдетүү мүмкүн болбосо, шаймандардын курамында берилген желдетүүчү клапандар жергиликтүү нормаларга жана эрежелерге ылайык колдонулгандыгын текшерип. Аталган муфталар желдетүүчү өткөрмө түтүктүн чүркөсү менен желдетүүчү тешиктин ортосунда

болжол менен 3 см аралык болсо гана өткөрмө түтүктөр менен серпилгич туташууну камсыздай алат.

8. Диафрагмалуу соркысманы туташтырыңыз (суроо-талап боюнча жеткиликтүү).
Диафрагмалык соркысманы оргутуучу өткөрмө түтүккө туташтырыңыз. Диафрагмалык соркысманы техникалык тейлөөнү жеңилдетүү максатында резервуардын келтетүтүгүнө 1 1/2" жылдыргычты орнотуу сунушталат.
9. Резервуарды фундаментке бекитиңиз.



TM05 2158 4511

20-сүр. Резервуарды фундаментте куроо үчүн бекитүү чекити

8.2. LC 221 башкаруу кутусун куроо

8.2.1. Жалпы көрсөтмөлөр



Эскертүү
LC 221 башкаруу кутусун, соркысманы, кудукту ж.б. туташтыруу боюнча ар кандай иштерди аткарууга киришүүдөн мурун электр кубаты өчүрүлгөнүн жана капыстан күйүп калбай турганын текшерүү керек.

Куроо жергиликтүү ченемдер жана эрежелерге ылайык ыйгарым укуктуу кызматкерлер тарабынан аткарылышы керек.

Курала турган жери



Эскертүү
LC 221 башкаруу кутусун жарылуу коркунучу бар аймактарга орнотпоңуз.

LC 221 башкаруу кутусу айлана-чөйрөнүн температурасы 0 баштап +40 °C чейинки жерде колдонулушу керек.

Коргоо деңгээли: IP56.

Башкаруу кутусун соркысма орнотмосуна мүмкүн болушунча жакын коюңуз.

LC 221 башкаруу кутусун ачык абада орнотууда коргоочу бастырманын астына же коргоочу корпуска жайгаштырылышы керек. LC 221 кутусуна күндүн нуру түз тийбеши керек.

8.2.2. Куроо боюнча сунуштамалар



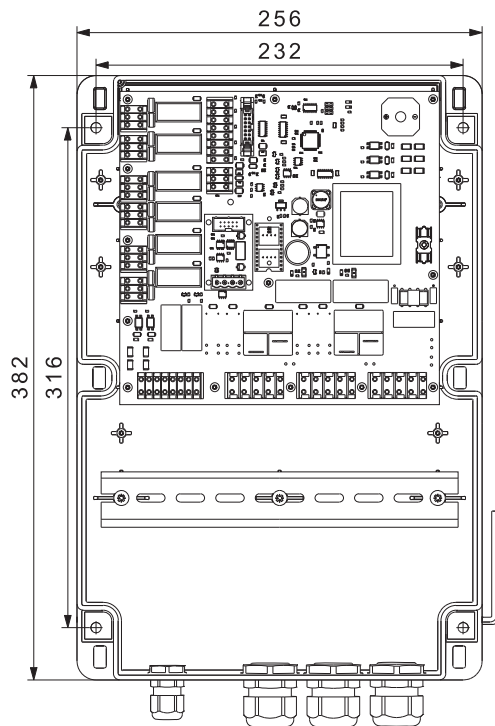
Эскертүү
Тешиктерди көзөөдө суунун жана газ өткөрө турган түтүктөрдүн кабелине доо кетирбөөгө аракет кылыңыз. Куроо коопсуз аткарылышы керек.



Көрсөтмө LC 221 кутусун алдыңкы капкакты чечпей туруп орнотууга болот.

Операцияларды аткаруу тартиби:

- LC 221 кутусун дубалдын тегиз бетине орнотуңуз.
- Кабелдик кирүүлөр ылдый карап турушу керек (эгер кошумча кабелдик кирүү керектелсе, ал электр кутусунун түбүнө жайгаштырылышы керек).
- LC 221 кутусун кутунун арткы капталындагы бекитүү тешиктерине орнотула турган төрт буралгынын жардамы менен бекитиңиз. Башкаруу кутусу менен жеткирилүүчү тешүү шаблонуну жардамы менен диаметри 6 м болгон бургу менен бекитүү тешиктерин тешиңиз. Буралгыларды бекитүү тешиктерине киргизип, бекем тартыңыз. Ар бир буралгыга пластмасса капкак кийгиңиз.



TM05 1940 4011

21-сүр. Башкаруу кутусун дубалга куроо

Жабдууну куроо боюнча кошумча маалымат Кыскача колдонмодо (Quick Guide) келтирилген.

9. Электр жабдуусун туташтыруу



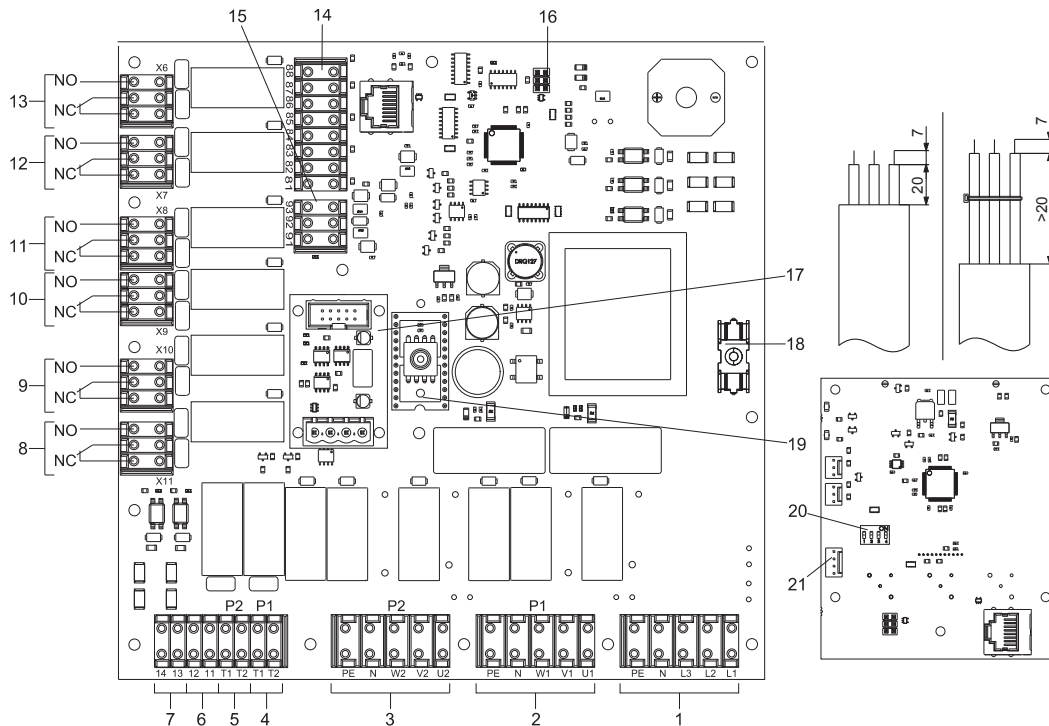
Эскертүү

LC 221 башкаруу кутусун, соркысманы, кудукту ж.б. туташтыруу боюнча ар кандай иштерди аткарууга киришүүдөн мурун электр кубаты өчүрүлгөнүн жана капыстан күйүп калбай турганын текшерүү керек.

9.1. LC 221 башкаруу кутусунун ички компоновкасы

22-сүрөттө LC 221 башкаруу кутусунун ички компоновкасы көрсөтүлгөн.

Эскертме: 8ден 15ке чейинки позициялар үчүн кабелдик туташуу: Эгер жылалар 20 мм ашык чыкса, кабелдик тарткычты колдонуңуз.



22-сүр. LC 221 башкаруу кутусунун ички компоновкасы

Поз.	Сүрөттөмөсү	Клеммалардын белгилениши
1	Азыктын чыңалуу клеммалары	PE, N, L3, L2, L1
2	1-соркысманы туташтыруу клеммалары	W1, V1, U1, N, PE
3	2-соркысманы туташтыруу клеммалары	PE, N, W2, V2, U2
4	Термоөчүргүчтү, 1-соркысманы туташтыруу клеммалары	T1, T2
5	Термоөчүргүчтү, 2-соркысманы туташтыруу клеммалары	T1, T2
6	Тышкы кырсык сигнализациясын туташтыруу клеммалары	230 В
7	Тышкы баштапкы абалга келтирүүчү клеммалар	230 В
8	Жалпы бузуктук сигналынын клеммалары	Макс. 250 В / 2 А менен НО/НЗ
9	Жогорку деңгээлдеги суюктуктун кырсык сигнализациясынын туташуу клеммалары ;	потенциалдуу эмес коммутациялык контакттар.
10	2-соркысманын иштен чыгуу клеммалары	Көңүл буруңуз: бул клеммаларды
11	1-соркысманын иштен чыгуу клеммалары	электр потенциалына же төмөн
12	2-соркысманын иштөө клеммалары	чыңалуу тармагына туташтырыңыз,
13	1-соркысманын иштөө клеммалары	бирок экөөнү тең эмес.
14	Деңгээл релесин туташтыруу клеммалары	Санарип
14.1	Жогорку деңгээлдеги суюктук тууралуу кошумча кырсык сигнализациясын туташтыруу клеммалары (бактын ичинде)	Санарип
15	Аналогдук билдиргичти туташтыруу клеммалары	0-5 В же 4-20 мА
16	PC Tool'ду туташтыруу үчүн тейлөө оюкчасы	91 (GND), 92 (сигнал), 93 (12 В)
17	GENIbus интерфейс модулу үчүн туташтыргыч	-
18	Башкаруу контурунун сактагычы	Эриме кошмонун сактагычы: 100 мА / 20 мм × Ø5
19	Пьезорезистивдик басым билдиргичинин модулу	0-5 В
20	DIP микротокторгучтары (бул борбор үчүн колдонулбайт)	-
21	Батареяны туташтыруучу туташтыргыч, 9 В (шаймандар катары жеткиликтүү)	-

9.2. Электрдик туташтыруулар



Эскертүү
LC 221 башкаруу кутусун туташтыруу ошол жабдууну колдонуу чөйрөсүндө иштеген ченемдер жана эрежелерге ылайык аткарылышы керек.



Эскертүү
Кутуну ачуудан мурун приборду кубат булагынан өчүрүңүз.

Жумушчу чыңалуу жана жыштык электр кыймылдаткычтын башкаруу кутусунда көрсөтүлгөн. Башкаруу кутусунун мүнөздөмөлөрү куралган жерде пайдаланылуучу электр булагынын параметрлерине шайкеш келгенине ынаныңыз.

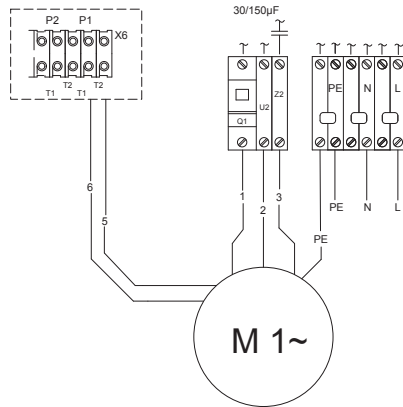
Бардык кабелдерди/зымдарды туташтыруу кабелдик киргизүү жана төшөмдөрдүн (IP65) жардамы менен аткарылат.

Куту электр кубатынын розеткасынын жанында турушу керек, анткени жеткирүү топтомунан үч фазалуу кыймылдаткычы бар соркысмалар үчүн СЕЕ (Евростандарт) электр туташуунун штепселдик бөлүгү жана бир фазалуу кыймылдаткычы бар соркысмалар үчүн коргоочу контакты менен штепселдик вилкасы бар 1,5 м узундуктагы электр кабели кирет.

Камдык сактагыч токун максималдуу мааниси башкаруу кутусунун фирмалык көрнөкчөсүндө көрсөтүлгөн.

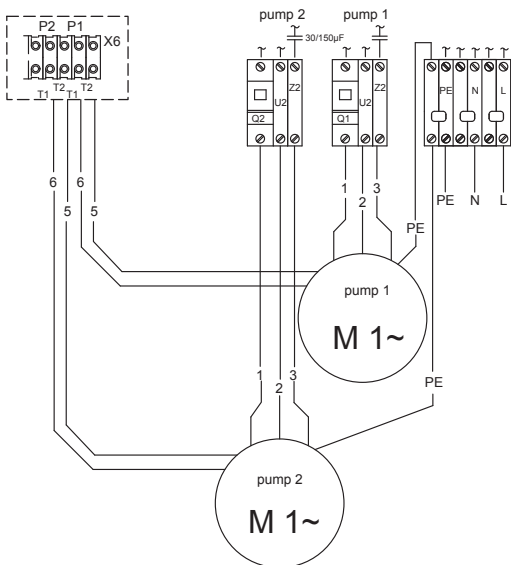
Тышкы тармактык өчүргүч орнотулушу керек.

9.3. Электрдик туташуулардын схемасы



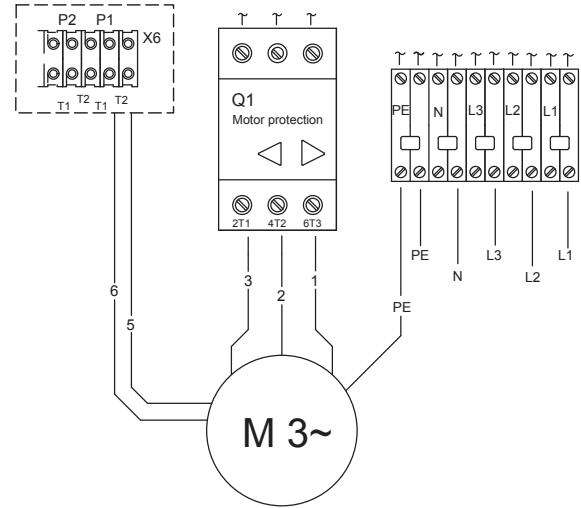
TM05 3819 1612

23-сүр. Бир фазалуу электр кыймылдаткычы бар Multilift MOG үчүн туташуулардын схемасы



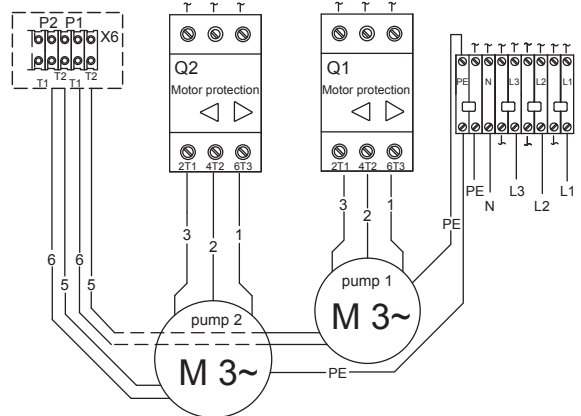
TM05 3816 1612

24-сүр. Бир фазалуу электр кыймылдаткычы бар Multilift MDG эки соркысмасы үчүн туташуулардын схемасы



TM05 3818 1612

25-сүр. Үч фазалуу электр кыймылдаткычы бар Multilift MOG үчүн туташуулардын схемасы



TM05 3817 1612

26-сүр. Үч фазалуу электр кыймылдаткычы бар Multilift MDG эки соркысмасы үчүн туташуулардын схемасы

10. Пайдаланууга киргизүү

Бардык буюмдар даярдоочу-автоматташтыруу алуучу-өткөрүп берүүчү сыноолорду өтүшөт. Орнотууда кошумча сынактар талап кылынбайт.

Узакка туруп калуудан кийин соркысманын абалын текшерүү зарыл жана андан кийин гана аны пайдаланууга киргизүү керек. Жумушчу деңгөлөктөр эркин айланарын текшерүү керек.



Эскертүү
Соркысмаларды ден соолукка коркунучтуу деп табылган суюктуктарды сордуруу үчүн иштетүүдөн мурун соркысманы, иштөө зонасын (кудук) ж.б. жергиликтүү нускамаларга ылайык тазалоо керек.

Ишке киргизүүнүн алдында 9.2. Электрдик туташтыруулар жана 11.1. LC 221 башкаруу кутусунун жөндөөлөрү бөлүмдөргө ылайык туташтыруулар жүргүзүлүүгө тийиш.

Пайдаланууга киргизүү тийиштүү уруксаты бар кызматкер тарабынан аткарылышы керек.

Операцияларды аткаруу тартиби:

1. Бардык туташууларды текшериниз.
2. Штепселдик вилканы электр булагынын розеткасына сайып, башкаруу кутусун ишке киргизүү процедурасын аткарыңыз.
Эскертүү: Башкаруу кутусунун жүктөлүшү 45 секундга чейин убакытты алышы мүмкүн. ОК баскычын басуу менен бул убакытты 5 секундга чейин кыскартууга болот. Электр булагы биринчи жолу кошулганда, курама резервуардагы тиешелүү тешиктин жайгашкан жерине жараша үч баштапкы деңгээлдин маанилерин (фундаменттин деңгээлинен 180, 250 же 315 мм жогору) тандоого болот. Эгерде тешик эки деңгээлдин ортосунда жайгаштырылса,

дисплейде ишке киргизүүнүн төмөнүрөөк деңгээлин тандаңыз. Калган бардык ырастоолор заводдо коюлат. Айрым ырастоолорду өзгөртүүгө болот. Башкаруу кутусу азыр автоматтык режимде иштөөгө даяр (каторгуч АВТОМАТТЫК абалда турат).

3. Оргутуучу жана соруучу сызыктарда жылдыргычтарды ачыңыз.
4. Multilift MOG же MDG берүүгө туташкан санитардык орнотмону иштетип, резервуардагы суунун деңгээлинин жүргүзүү деңгээлине чейин жогорулашын көзөмөлдөнүз. Коё берүү жана токтотуу процессин жок дегенде эки жолу көзөмөлдөнүз.

Эгерде соркысманын кабели башкаруу кутусунан өчүрүлсө, мисалы, кабелди кабелдик канал аркылуу өткөрүү үчүн, зымдарды электр өткөргүч схемасына ылайык туташтыруу керек.

Көрсөтмө

11. Пайдалануу

Пайдалануу шарттары 14. *Техникалык маалыматтар* бөлүмүндө келтирилген.

Multilift MOG/MDG соркысма орнотмосун пайдалануу жана башкаруу LC 221 башкаруу кутусунун жардамы менен аткарылат.

Жабдуу бөлүмүнө ылайык кедергилерге, арналышынын тийиштүү шарттарына чыдамдуу жана электромагниттик талаа/б. Колдонуу тармагы электромагниттик нурдануунун чыңалуу деңгээли чектелген жол берилгенден ашпаган чакан энергия керектөөсү менен, коммерциялык жана өндүрүштүк зоналарда пайдаланууга арналган.

11.1. LC 221 башкаруу кутусунун жөндөөлөрү

Кабыл алуучу курама резервуардын иштөө деңгээлине ылайык коё берүү деңгээлин гана коюу керек. Калган маанилер алдын ала коюлган, бирок зарылчылыкка жараша жөнгө салынышы мүмкүн.

Соруучу келтетүтүктүн бийиктигин тандаңыз – фундамент деңгээлинен 180, 250 же 315 мм – жана баскычтары менен тандаңыз жана керектүү маанини сактоо үчүн баскычты басыңыз. Эгерде соруучу келтетүтүк эки көрсөтүлгөн маанинин ортосундагы бийиктиктеги диапазондо, мисалы, фундамент деңгээлинен 220 мм бийиктикте жайгашкан болсо, жакынкы төмөнкү маанини (180 мм) тандаңыз. Эми башкаруу кутусу автоматтык режимде иштөөгө даяр.

Зарыл болгон учурда төмөнкү маанилерди өзгөртө аласыз:

Коё берүүнүн деңгээли

Коё берүү деңгээли фундаменттин деңгээлинен жогору (180, 250 жана 315 мм) соруучу келтетүтүктүн бийиктигине жараша коюлушу керек. Коё берүү жана сигнал берүү деңгээли алдын-ала орнотулган.

Номиналдуу ток

Алдын-ала коюлган маани кыймылдаткычтын номиналдык тогуна туура келет. Бөгөттөөчү коргоо ашыкча токту мааниси катары алдын ала коюлган.

Токтотуунун кечигүүсү

Токтоонун кечигүүсү колдонууга жарамдуу көлөмдү көбөйтөт жана резервуардагы калдык суунун көлөмүн азайтат, ошондой эле гидравликаны алдын алат. Кайтарым клапаны акырын жабылат. Алдын ала коюлган маани 0.

Коё берүүнүн кечигүүсү

Эреже катары, кайыкта же понтондо орнотулган соркысма жөндөөлөрүнүн орнотууларын тууралоо зарыл эмес. Алдын ала коюлган маани 0.

Кырсык сигналынын кечигүүсү

Жогорку убактылуу куюлуу суюктуктун жогорку деңгээлиндеги кырсык сигнализациясынын кыска мөөнөткө иштешине алып келиши мүмкүн. Мындай абал бассейнден артка жуугуч чыпкасын Multilift MOG же MDG соркысма орнотмосуна туташтырганда пайда болушу мүмкүн.

Алдын ала коюлган маани 0.

Билдиргичти тандоо, калибрлөө жана жөндөөлөрдү тууралоо

Астыңкы меню маалыматтары билдиргичтин түрүн өзгөртүү үчүн гана керек.

Көбүрөөк маалымат алуу үчүн, Тейлөө нускамаларын окуңуз.

Техникалык тейлөө мезгилдүүлүгү

Техникалык тейлөө аралыгы 0, 3, 6 же 12 ай катары белгилениши мүмкүн. Техникалык тейлөө зарылдыгы жөнүндө сигнал тейлөө дисплейинде көрсөтүлөт (үн сигналы жок).

Кырсык сигналын кайтаруу

Башкаруу кутусу бузуктук жоюлганда/жок болгондо кээ бир кырсык сигналдарын автоматтык түрдө баштапкы абалга келтирүү үчүн конфигурацияланышы мүмкүн. Бирок, эреже катары, бардык кырсык сигналдары кол менен ырасталышы керек.

Алдын ала коюлган маани АВТОМАТТЫК.

Заводдук жөндөөлөргө кайтуу

Башкаруу кутусу кайра жүктөлөт жана коё берүү жөндөөсү талап кылынат.

Тышкы сигнализация

Соркысма орнотмолору көбүнчө имараттын жертөлөсүнүн деңгээлинен төмөн жерде орнотулат. Бул имараттын эң төмөнкү чекити жана кошумча кырсык деңгээлинин релесин соркысма орнотмосунун сыртына орнотуп, жер астындагы суулардын агып кетишинен, жер астындагы суулардын агып киришинен же суу түтүгүнүн сыныгынан улам жертөлөдөгү суу ташкындарын аныктоого болот.

Тышкы кырсык сигнализация 35/36 клеммалары аркылуу деңгээл релесине (230 В / 2 А) туташтырылган.

11.2. LC 221 башкаруу кутусундагы дисплейдин сүрөттөлүшү















LC 221 башкаруу кутусунун дисплейи 27-сүрсүрөттө көрсөтүлгөн.



TM05 1861 3811

27-сүр. LC 221 башкаруу кутусунун дисплейи

Төмөнкү жадыбал дисплейде көрсөтүлгөн символдордун сыпаттамасын, ошондой эле тиешелүү функцияларды жана көрсөткүчтөрдү берет.

Символ	Функция	Сүрөттөмөсү
	Жөндөөлөр бөгөттөлгөн	Жөндөөлөр менюсү бөгөттөлгөндө символ күйөт. Бул тийиштүү уруксаты жок кызматкерлердин жөндөөлөргө өзгөртүүлөрдү киргизишине жол бербейт. Куллуну ачуу үчүн 1234 кодун киргизиңиз.
	Автоматтык иштөө режими	Символ башкаруу кутусу автоматтык режимде болгондо, башкача айтканда, АВТОМАТ абалында турганда күйөт.
	Маалымат	Символ бузулуулар, иштөө убактысы, коё берүүнүн саны, соркысманын максималдуу агымы жөнүндө маалымат болгондо күйөт. Символ башкаруу кутусу катаны аныктаганда күйөт жана аны бузуктуктарды каттоо үчүн журналына киргизет. Символ журналга киргенден кийин өчүрүлөт. 11.4. <i>Маалымат менюсү</i> -бөлүмүн караңыз.
	Жөндөөлөр	Жөндөөлөр менюсунда коё берүү деңгээли, номиналдык тогу, коё берүүнүн кечигүүсү, токтотуу жана сигнализация, техникалык тейлөө мезгилдерин тандоо, баштапкы абалга келтирүү (автоматтык же кол менен) жана заводдук жөндөөлөргө кайтуу боюнча маалымат камтылган. Жөндөөлөрдү аткаруунун тартиби жана сүрөттөлүшү үчүн 11.3. <i>Жөндөөлөрдүн менюсү</i> бөлүмдү караңыз.
	Кырсык сигналы	Символ өзгөчө кырдаал болгон учурда күйөт. Кырсык түрүнүн сүрөттөлүшү маалымат менюсунда пайда болот. Символ ката оңдолгондон же баштапкы абалга келтирилгенден кийин өчөт.
	Импульс эсептегичи	Дисплейде маалымат менюсунда коё берүүлөрдүн саны көрсөтүлгөндө символ күйөт.
	Интервалдарды жана бузуктуктар индикацияларын аныктоо	Маалымат менюсундагы саат жана жөндөөлөр менюсунда белгиленген кечигүү параметрлери дисплейде пайда болгондо Символ жанат. Символ максималдуу иштөө циклинен ашып кеткенде күйөт.
	Сандар катары маанилер	Автоматтык режимде бузуктуктар индикатору код аркылуу пайда болот, ал эми нормалдуу иштөөдө бул эки көрсөткүч көрсөтүлөт: <ul style="list-style-type: none"> • соркысма иштебесе, резервуардагы суюктуктун деңгээли; • эгерде насос иштеп турган болсо, учурдагы керектөө. Эгерде эки соркысма тең иштеп турса, анда көрсөтүлгөн учурдагы керектөө эки соркысманын мааниси болуп саналат. Маалымат менюсү төмөнкү маалыматтарды көрсөтөт: <ul style="list-style-type: none"> • бузуктуктардын кодун; • пайдалануунун сааттары; • импульстар; • максималдуу өлчөнгөн кыймылдаткыч тогу. Жөндөөлөр менюсү төмөнкү маалыматтарды көрсөтөт: <ul style="list-style-type: none"> • коё берүүнүн орнотулган деңгээли; • орнотулган кечигүүлөр; • орнотулган токтор; • билдиргичти калибрлөө (деңгээлди башкаруу билдиргичин алдын ала орнотуу); • техникалык тейлөөнүн мезгилдүүлүгү; • заводдук жөндөөлөргө толук кайтуу.
	Иштөө режими жана 1-соркысманын бузулушу	Символ 1-соркысма иштеген учурунда күйөт жана 1-соркысмада ката пайда болгондо бүлбүлдөйт. Бузулуп калган учурда, дисплейде башка символдор же ката коддору күйүп кетиши мүмкүн.
	Иштөө режими жана 2-соркысманын бузулушу	Символ 2-соркысма иштеген учурунда күйөт жана 2-соркысмада ката пайда болгондо бүлбүлдөйт. Бузулуп калган учурда, дисплейде башка символдор же ката коддору күйүп кетиши мүмкүн.
	Фазалардын кезектешүү ырааттуулугун бузуу	(үч фазалуу соркысмалар гана) Кезектешкен фаза ырааттуулугу бузулган учурда же жетишпеген фазада символ жаркылдайт. 11.5. <i>Бузуктуктардын индикациясынын сүрөттөлүшү</i> -бөлүмүн караңыз.
	Термоөчүргүчтүн бузуктугу	Символ кыймылдаткычтын температурасы уруксат берилген мааниден ашып кетсе жана термоөчүргүч соркысманы өчүрсө күйөт.
	Суунун жогорку деңгээлиндеги кырсык сигналы	Символ резервуардагы суюктук максималдуу деңгээлге жеткенде күйөт.
	Суюктуктун деңгээли	Символ азыркы суюктуктун деңгээли дисплейдин ортосунда көрсөтүлгөндө күйөт.

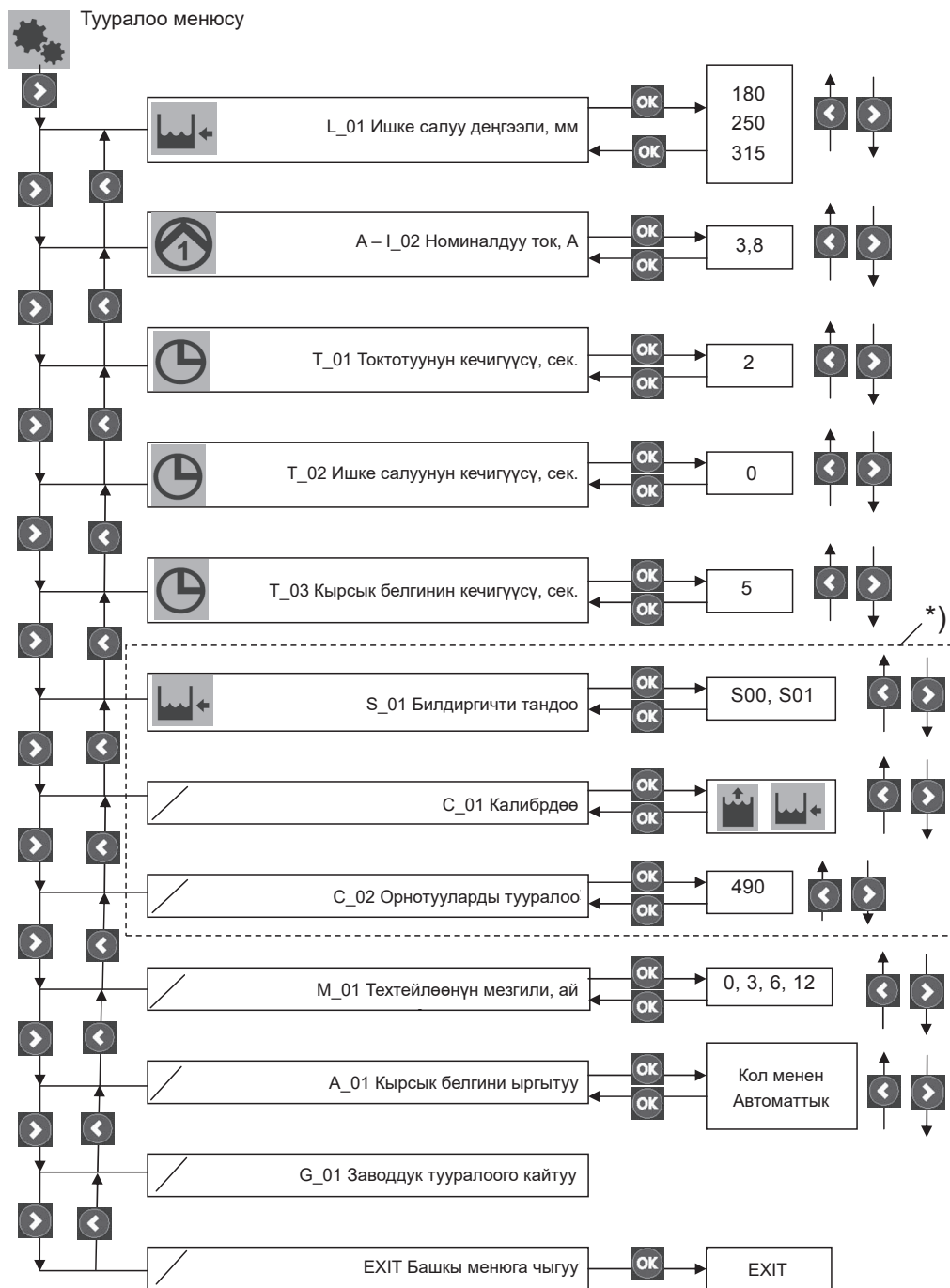
11.3. Жөндөөлөрдүн менюсү

Коё берүү деңгээлинен башка бардык функциялар алдын ала коюлган. Коё берүү деңгээли соруучу келтетүтүктүн бийиктигине жараша болот жана аны ишке киргизүү учурунда коюлушу керек. Эгер жөнгө салуу керек болсо, жөндөөлөрдү жөндөөлөр менюсү аркылуу койсо болот.

Жөндөөлөр менюсүн ачуу үчүн, символду баскыч менен коюп, баскычты басуу керек. жана баскычтары менен менюлар аркылуу өтүңүз. баскычын басып, каалаган меню пунктун тандаңыз. Маанилерди киргизиңиз же жана баскычтарын колдонуп тизмеден орнотууларды тандаңыз. баскычын басып, жөндөөлөрдү сактаңыз. Ошондой эле 28 сүр. караңыз.

Менюда төмөнкү жөндөөлөрдү жасоого болот:

- коё берүүнүн деңгээли;
- номиналдуу ток;
- токтоонун кечигүүсү;
- коё берүүнүн кечигүүсү;
- кырсык сигналынын кечигүүсү;
- билдиргичти тандоо;
- билдиргичти калибрлөө;
- билдиргич жөндөөлөрүн тууралоо;
- техникалык тейлөөнүн мезгилдүүлүгү;
- кырсык сигналын баштапкы абалга келтирүү (кол менен же автоматтык түрдө);
- заводдук жөндөөлөргө кайтуу.



28-сүр. Жөндөөлөр менюсүнүн түзүлүшү

*) Астыңкы меню маалыматтары билдиргичтин түрүн өзгөртүү үчүн гана керек. Multilift MOG жана MDG соркысма орнотмолорунун билдиргичтери калибрленген. Көбүрөөк маалымат алуу үчүн, Тейлөө нускамаларын окуңуз.

TM05 1808 3811

11.4. Маалымат менюсу

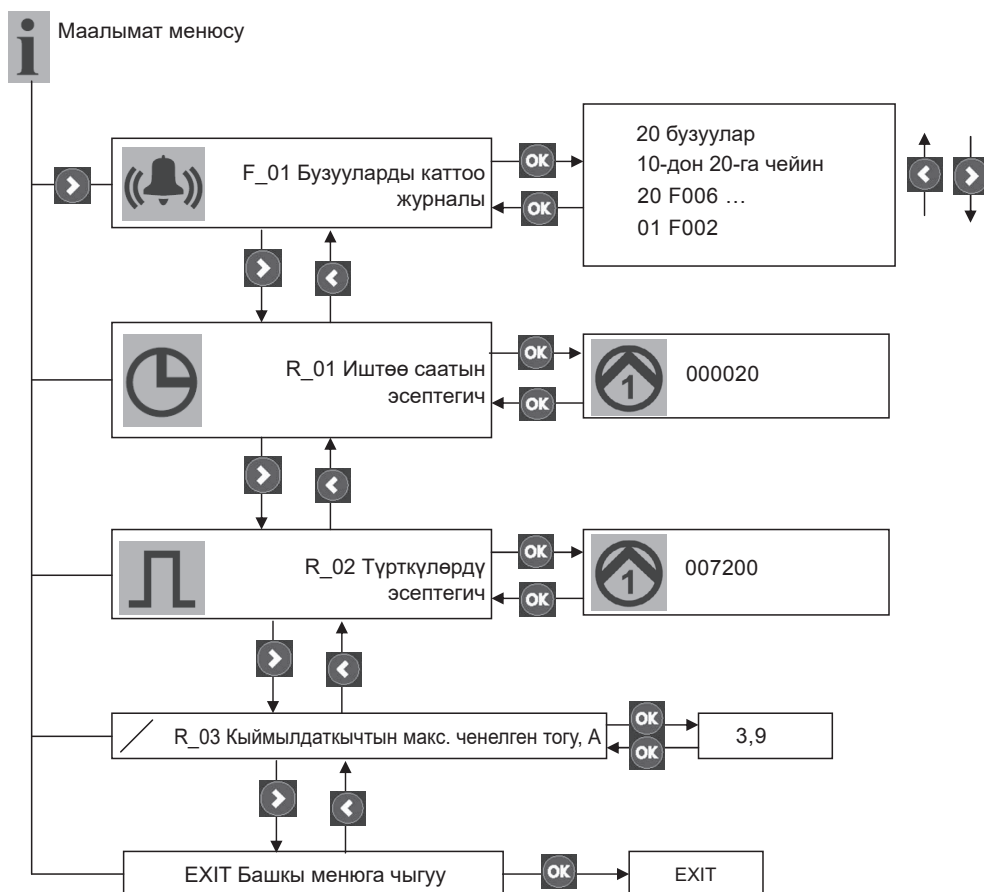
Соркысманын абалынын бардык маалыматтары жана бузулуу көрсөткүчтөрү маалымат менюсунда көрсөтүлөт. Маалымат менюсү бардык иштөө режимдеринде (КҮЙҮК-ӨЧҮК-АВТОМАТ) көрсөтүлөт. Маалымат менюсун ачуу үчүн, символду **i** баскыч **→** менен коюп, баскычты басуу керек **OK**.

→ жана **←** баскычтары менен менюлар аркылуу өтүңүз.

OK баскычын басып, каалаган меню пунктун тандаңыз. Ошондой эле 29 сүр. караңыз.

Маалымат менюсунда төмөнкү маалыматтар көрсөтүлөт:



- бузуктуктарды индикациялоо;
- пайдалануунун сааттары;
- (коё берүүлөрдүн саны);
- максималдуу өлчөнгөн кыймылдаткыч тогу.







ТМ0 5 1809 3811






29-сүр. Жөндөөлөр менюсунун түзүлүшү



11.5. Бузуктуктардын индикациясынын сүрөттөлүшү


Эгер бузуктук пайда болсо,  символ күйөт, үн сигналы угулат (зуммер) жана дисплейде 14 орундуу бузуктук коду пайда болот. Эгер автоматтык түрдө баштапкы абалга келтирилген болсо жана код мындан ары көрсөтүлбөсө, анда бузулуунун түрүн түшүнүү үчүн, каталар журналын ачуу керек (29 -сүрөттү караңыз). Бузуктуктарды каттоо үчүн журналдан чыкканыңызда,  символу өчөт.

Акыркы 20 бузуктуктар бузуктук коддору катары журналда сакталат. Төмөнкү жадыбал ката коддорунун маанисинин сүрөттөмөсүн камтыйт:


Бузуктуктардын коду	Мааниси	Көрсөтүлүүчү текст	Бүлбүлдөгөн символдор	Бузуктуктардын индикациясын кайра орнотуу		Сүрөттөмөсү
				Авто	Кол менен	
F001	Фазалардын кезектешүү ырааттуулугун бузуу	F001		•	•	(Үч фазалуу соркысмалар гана) Башкаруу тутумунун платасы менен кубат булагынын ортосундагы фазалардын туура эмес ырааттуулугу. 30-сүрөттү караңыз.
F002	Бир фаза жок	F002		•	•	(Үч фазалуу электр кыймылдаткычтары бар соркысмалар гана) Бир фаза жок.
F003	Жогорку деңгээл температурасы	F003		•	•	Суюктуктун деңгээли белгиленген мааниден жогору.
F004	Билдиргичтин бузуктугу	SENSOR	–	•	•	Билдиргич сигналы диапазондон тышкары же жоголду.
F005	1-соркысманын ысып кетиши	TEMP		•	•	Башкаруу кутусуна туташтырылган кыймылдаткычтын термоөчүргүчтөрү ысып кеткен учурда 1-соркысманы токтотот.
F006	2-соркысманын ысып кетиши	TEMP		•	•	Башкаруу кутусуна туташтырылган кыймылдаткычтын термоөчүргүчтөрү ысып кеткен учурда 2-соркысманы токтотот.
F007	Ток боюнча ашыкча жүктөм, 1-соркысма	F009		•	•	Белгилүү бир убакытта ток боюнча ашыкча жүктөм аныкталса, 1-соркысма токтойт (бөгөттөөдөн коргоо).
F008	Ток боюнча ашыкча жүктөм, 2-соркысма	F010		•	•	Белгилүү бир убакытта ток боюнча ашыкча жүктөм аныкталса, 2-соркысма токтойт (бөгөттөөдөн коргоо).
F009	Ток боюнча жүктөмдүн жетишсиздиги, 1-соркысма	F011		•	•	Белгилүү бир убакытта ток боюнча жүктөмдүн жетишсиздиги аныкталса, 1-соркысма токтойт ("кургак" жүрүштөн коргоо).
F010	Ток боюнча жүктөмдүн жетишсиздиги, 2-соркысма	F012		•	•	Белгилүү бир убакытта ток боюнча жүктөмдүн жетишсиздиги аныкталса, 2-соркысма токтойт ("кургак" жүрүштөн коргоо).
F011	Иштөө цикли ашып кетти, 1-соркысма	F013		•	•	Эгерде стандарттык иштөө цикли ашып кетсе, мисалы, соркысманын корпусун желдетүүдөгү көйгөйлөрдөн улам, жабык басым клапанынан (техникалык тейлөөдөн кийин ачык эмес), автоматтык режимге которулбагандыктан, эгерде КҮЙҮК-ӨЧҮК-АВТОМАТ которгучу техникалык тейлөөнү жүргүзүү үчүн "КҮЙҮК" абалында болсо, 1-соркысманы токтотуу жүргүзүлөт. Кийинки кырсык режими башкаруу кутусу билдиргичтен үзгүлтүксүз токтотуу сигналын алганга чейин соркысманы автоматтык түрдө ишке киргизет жана токтотот. Андан кийин башкаруу кутусу кадимки режимге кайтып келет.


Бузуктуктардын коду	Мааниси	Көрсөтүлүүчү текст	Бүлбүлдөгөн символдор	Бузуктуктардын индикациясын кайра орнотуу		Сүрөттөмөсү
				Авто	Кол менен	
F012	Иштөө цикли ашып кетти, 2-соркысма	F014		•	•	Эгерде стандарттык иштөө цикли ашып кетсе, мисалы, соркысманын корпусун желдетүүдөгү көйгөйлөрдөн улам, жабык басым клапанынан (техникалык тейлөөдөн кийин ачык эмес), автоматтык режимге которулбагандыктан, эгерде КҮЙҮК-ӨЧҮК-АВТОМАТ которгучу техникалык тейлөөнү жүргүзүү үчүн "КҮЙҮК" абалында болсо, 2-соркысманы токтотуу жүргүзүлөт. Кийинки кырсык режими башкаруу кутусу билдиргичтен үзгүлтүксүз токтотуу сигналын алганга чейин соркысманы автоматтык түрдө ишке киргизет жана токтотот. Андан кийин башкаруу кутусу кадимки режимге кайтып келет.
F013	Тышкы бузуктук	EXT	–		•	Жер астындагы суулар же суу түтүгү жарылып кеткен учурда, жертөлөнү суу каптап кеткен учурда кырсык сигнализациясын иштетүү үчүн башкаруу кутусуна тышкы деңгээлдин релесин туташтырууга болот.
F014	Аккумулятордук батареянын бузулушу	BAT	–		•	Батарея отуруп калган жана аны алмаштыруу керек.
F015	Реле жана конденсатор жабылбай жатат, 1-соркысма	RELAY			•	1-соркысма токтоо сигналын алып, бирок жооп бербей жатат. Бул абал токтун күчүн өлчөө аркылуу катталат.
F016	Реле жана конденсатор жабылбай жатат, 1-соркысма	RELAY				1-соркысма коё берүү сигналын алып, бирок жооп бербей жатат. Бул абал токтун күчүн өлчөө аркылуу катталат.
F017	Реле жана конденсатор ачылбай жатат, 2-соркысма	RELAY			•	2-соркысма токтоо сигналын алат, бирок жооп бербейт. Бул абал токтун күчүн өлчөө аркылуу катталат.
F018	Реле жана конденсатор жабылбай жатат, 2-соркысма	RELAY				2-соркысма коё берүү сигналын алат, бирок жооп бербейт. Бул абал токтун күчүн өлчөө аркылуу катталат.

Бузулуу болгон учурда кызыл индикатор бүлбүлдөйт,  символу күйүп, бузуктук бузуктуктарды каттоо үчүн журналга кошулат. Мындан тышкары, үн сигналы (зуммер) угулат,  символу күйүп, тиешелүү символ бүлбүлдөп баштайт жана дисплейде бузуктук коду көрсөтүлөт. Бузуктук жоюлгандан кийин, башкаруу кутусу автоматтык түрдө кадимки иштөө режимине өтөт.

Бирок, башкаруу кутусу бузуктук индикациясын (визуалдык жана үн сигналдары) кол менен (Man) же автоматтык түрдө (Auto) баштапкы абалга келтирүү опциясын сунуш кылат. Эгер жөндөөлөр менюсунда кол менен баштапкы абалга келтирүү тандалган болсо, анда  баскычын басуу менен үн сигнализациясын жана кызыл жарык индикаторун баштапкы абалга келтирүүгө болот. Бузуктуктар көрсөткүчү бузуктуктар жоюлгандан кийин же КҮЙҮК-ӨЧҮК-АВТОМАТ которгучу "ӨЧҮК" абалына которулгандан кийин калыбына келтирилет.

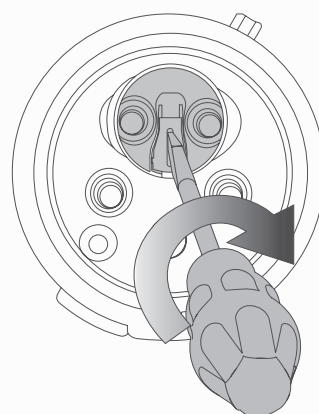
Бузуктуктарды карап чыгуу маалыматты менюдагы бузуктуктар журналында таба аласыз.

Символ  бузуктуктарды каттоо үчүн журнал жабылганга чейин күйүп турат.

Жөндөөлөр менюсунда автоматтык түрдө баштапкы абалга келтирүү тандалган болсо, анда кызыл жарык индикатору жана  символу өчөт, бузулуу жоюлгандан кийин же КҮЙҮК-ӨЧҮК-АВТОМАТ которгучу "ӨЧҮК" абалына келгенден кийин үн сигнализациясы (зуммер) өчөт.

Бирок, автоматтык баштапкы абалга келтирүүнү тандап жатканда дагы, айрым бузуктук индикаторлорун кол менен баштапкы абалга келтирүү керек. Жогорудагы жадыбалды караңыз.

Ар бир 30 мүнөт сайын бузуктук индикатору кыска мөөнөттүү эс тутумдан узак мөөнөттүү эс тутумга жазылат.



30-сүр. Фазалык инвертери менен үч фазалуу башкаруу кутусунун фазаларын алмаштыруу

12. Техникалык тейлөө

Multilift MOG жана MDG соркысма орнотмолору минималдуу техникалык тейлөөнү талап кылат.



Эскертүү
Соркысма орнотуу үчүн соркысма орнотмолорунун соргуч тилкелериндеги бош өткөөлдөгү бардык бөгөттөрдү алып салыңыз. Эреже катары, өткөрмө түтүк чоң катуу кошулмалар менен бүтөлгөн.

Эскертүү
LC 221 башкаруу тутумун техникалык тейлөөгө жана соркысма орнотмосунда ишти баштоодон мурун электр кубаты өчүрүлгөнүн жана капыстан күйүп калбай турганын текшерип.



Эскертүү
LC 221 башкаруу тутумун техникалык тейлөөгө жана соркысма орнотмосунда ишти баштоодон мурун электр кубаты өчүрүлгөнүн жана капыстан күйүп калбай турганын текшерип.

Соркысма орнотмолору төмөнкү аралыкта текшерилиши керек:

- ар бир 12 айда, бир үй-бүлө үйү үчүн куроо шарты менен;
- ар бир 6 айда, эгерде бир нече үй-бүлөлөр үчүн үйгө куроо шарты менен;
- кеңселик жана өндүрүштүк жайларда колдонулганда ар 3 ай сайын.

Текшерүү учурунда жергиликтүү нормалар жана эрежелер сакталышы керек.

Соркысма орнотмосун мындай мезгилдүү текшерүүлөрдү тийиштүү уруксаты бар кызматкер аткарышы керек жана ал башка иштер менен бирге электр жабдуусун жана механиканы техникалык тейлөөнү камтышы керек.

Кийинкилерди текшерүү зарыл:

- **Соруучу жана оргутуучу көлтөтүтүктөр** Соркысма орнотмосу туташкан жерлерде жылчык жана агып чыгуулар жок экенин текшерип. Соруучу, оргутуучу жана желдетүүчү өткөрмө түтүктөрдүн массасы менен шартталган курама резервуардагы аракетти алып таштоо керек. Өткөрмө түтүктөрдүн, желдеткичтердин ж.б. узун участкатору тирөөчтөргө орнотулушу керек.
- **Керектелүүчү кубаттуулук:** фирмалык көрнөкчөнү караңыз.
- **Кабелдик киргизме**
Кабелдик киргизме суунун кирүүсүнөн герметикалуу бөлүнгөн болууга, ал эми кабель сыныктары жок жана кысылган болбоого тийиш.
- **Соркысманын бөлүктөрү**
Соркысманын корпусундагы каапытты чечип, соркысманы резервуардан чыгарып, кесүүчү механизмди текшерип. Желдетүүчү түтүк бүтөлүп калбагандыгын текшерип. Соркысманы өз ордуна кайтарып жатканда, соркысма менен резервуардын ортосундагы шакект тыгыздагычын алмаштыруу сунушталат.
Таза сууну коё берип көрүңүз. Пайдалануу учурунда үн чыгып, дирилдеп же кандайдыр бир адаттан тышкары нерселер болсо, Grundfos компаниясына кайрылыңыз.
- **Шарча подшипниктер.**
Валды айлантып жатканда ызы-чуу же байланыш жок экенин текшерип.
Доо кеткен шарча подшипниктерди алмаштырыңыз.
Соркысманы капиталдык оңдоо, подшипниктер бузулганда же электр кымылдаткычтын иштөөсүндө токтоп калуулар болгон учурларда зарыл болот. Мындай иштер даярдоочунун күчү менен же уруксаты бар тейлөө борборунда аткарылышы керек.
- Кайтарым клапандар жана жылдырмалар туура иштеп жаткандыгын текшерип.

12.1. Механикалык бөлүктү техникалык тейлөө

- Курама резервуарда пайда болгон калдыктарды жана/же шламдарды алып салыңыз.
- Соркысма орнотмолорунун соргуч тилкелериндеги бош өткөөлдөгү бардык бөгөттөрдү алып салыңыз. Эреже катары, өткөрмө түтүк чоң катуу кошулмалар менен бүтөлгөн.
- Текшерип жана клапан прокладкаларынын туташуусун алмаштырыңыз ж.б.
- Резервуардагы жаракалар жана деформациялар жок экенин текшерип.
Алар резервуардагы ашыкча ички чыңалууну пайда кылган орнотуу каталарынан келип чыгышы мүмкүн.

Жогорку тизме иштердин толук тизмеси болуп эсептелбейт. Соркысма орнотуусу мезгил-мезгили менен толук масштабдуу техникалык тейлөөнү талап кылган шарттарда колдонууга болот.

Көрсөтмө

12.2. Электр жабдууларын техникалык тейлөө

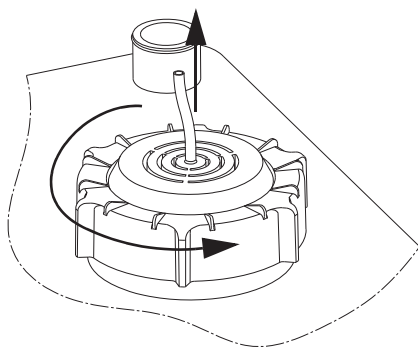
- LC 221 башкаруу кутусунун алдыңкы панелиндеги жана кабелдик кирүүлөрдөгү төшөмдөрдү текшерип.
- Кабелдик туташууларды текшерип.
- Башкаруу тутумундагы модулдардын иштешин текшерип.
- Деңгээл көзөмөлдөнгөн билдиргичти текшерип, жууп салыңыз. 12.3. Деңгээлди көзөмөлдөөчү билдиргичти жууп-тазалоо-бөлүмүн караңыз.
- Эгер LC 221 башкаруу кутусу жергелде өтө нымдуу чөйрөдө турса, басма платасынын клеммасын дат баспаганын текшерүү сунушталат. Стандарттуу орнотмолордо түзмөктүн контакттары бир нече жыл иштөөгө каралган жана кандайдыр бир текшерүүнү талап кылбайт.
- Жыл сайын аткарылуучу техникалык тейлөө учурунда батареяны 9 В батареяга алмаштырыңыз.

Жогорку тизме иштердин толук тизмеси болуп эсептелбейт. LC 221 мезгил-мезгили менен толук масштабдуу техникалык тейлөөнү талап кылган шарттарда колдонууга болот.

Көрсөтмө

12.3. Деңгээлди көзөмөлдөөчү билдиргичти жууп-тазалоо

1. Пайдалануу режимдерин (КҮЙ-ӨЧҮК-АВТОМАТ) ӨЧҮК (O) режимдерине которуңуз. 4. Буюм тууралуу жалпы маалымат бөлүмүндөгү "Башкаруу панелин" караңыз.
2. Сааттын жебесине каршы буруп, резъбасы бар капкакты бошотуңуз. 31-сүрөттү караңыз.
3. Курама резервуардагы датчикти акырын чыгарыңыз. Билдиргичти шлангынан кармап чыгарыңыз.
4. Түтүктө жана капкактын астындагы конденсат кармагычтын бетинде жана ичинде катмарлануулар жок экенин текшерип. бөлүмүндөн "Деңгээл көзөмөлдөнгөн билдиргич" 4. Буюм тууралуу жалпы маалымат пунктун караңыз.
5. Катмарлануулардын баарын тазалаңыз. Керек болгон учурда шлангды башкаруу кутусунан ажыратып, түтүктү жана шлангды аз басымдагы таза суу менен жууңуз.
6. Резервуардагы капкакты бурап, түтүктү бекитиңиз. Шлангды башкаруу кутусуна туташтырыңыз.
7. Multilift MOG же MDG орнотмолорунун жумушчу сыноосун ишке киргизүү менен билдиргичти текшерип.



TMO5 0545 1011

31-сүр. Деңгээлди көзөмөлдөө билдиргичинин түтүгүн алып салуу

12.4. Кир соркысма орнотуусу же булганган бөлүктөрү



Эскертүү
Эгерде соркысма орнотмосу коркунучтуу же уулуу суюктуктарды сордуруу үчүн колдонулса, бул соркысма булганган деп эсептелет.

Мындай учурда техникалык тейлөө үчүн арыз тапшырганда, алдынала сордурулган суюктук тууралуу маалымат бериш керек.

Эгерде мындай маалымат берилбесе, Grundfos фирмасы кызматтык тейлөө жүргүзүүдөн баш тартат.

Фирмага орнотмону кайтарып берүү менен байланышкан мүмкүн болгон чыгымдарды жөнөтүүчү көтөрөт.

13. Пайдалануудан чыгаруу

Multilift MOG/MDG соркысма орнотмосун пайдалануудан чыгаруу үчүн LC 221 башкаруу кутусунун эшигиндеги которгучту "Өчүк" абалына которуу керек (4. Буюм тууралуу жалпы маалымат бөлүмүн караңыз).

Тармак кошкучка чейинки аралыкта жайгашкан бардык электр зымдары дайыма чыңалуу күчүндө турат. Андыктан жабдуунун капыстан же уруксатсыз күйүп калбашы үчүн, башкалардын соркысма орнотмосунун башкаруу кутусун колдонушуна жол бербөө керек.

14. Техникалык маалыматтар

14.1. Соркысма орнотмосу

Иштөө мүнөздөмөлөрү 2-тиркеме бөлүмүндө берилген.

Аткаруу графиктери жетекчи материалдары катары гана колдонулат жана өндүрүүчү тарабынан кепилденген мүнөздөмө катары каралбашы керек

Салмагы:	Аткарууга жараша. Фирмалык көрнөкчөнү караңыз
Температуранын диапозону:	0–40 °C +60 °C чейин кыска убакыт (саатына максимум 5 мүнөт).
Суу каптоо шарттары:	7 күндө максималдуу 2 м
Добуштун деңгээли	< 70 дБ(А)

Курама резервуар

Резервуар	
Материал:	PE (полиэтилен)
Аналогдук билдиргич	
Азыктануунун чыңалуусу:	12 В
Сигналдын чыгуусу:	0–5 В

Соркысма

Кыймылдаткыч:

Тармактын жыштыгы:	50 Гц
Изоляциялоо классы:	F (155 °C)
Жумушчу дөңгөлөктүн тиби:	Жарым-жартылай ачык, кесүүчү механизми бар
Коргоо деңгээли:	IP68
РН диапозону:	4–10
Жүргүзүү/саат:	максимум 60
Суюктуктун максималдуу тыгыздыгы:	1100 кг/м ³

Бөлүгү	Материал
Соркысманын корпусу	Чоюн
Жумушчу дөңгөлөк	Luranyl
Соркысманын валы:	Дат баспаган болот, 1.4301
Электр кыймылдаткычынын кабели:	Неопрен
Шакектик тыгыздоолор:	Бутадиен-нитрилдик каучук

14.2. LC 221 башкаруу кутусу

Башкаруу кутусу	
Кубаттануунун мүмкүн болгон чыңалуусу, номиналдуу чыңалуу:	1 × 230 В, 3 × 230 В, 3 × 400 В
LC 221 үчүн чыңалуудагы жол берилген четтөөлөр:	–10 % / +6 % номиналдык чыңалуу
LC 221 үчүн тармактын жыштыгы:	50/60 Гц
Электр кубатынын тутумун жердетүү:	TN тутумдары үчүн
Башкаруу кутусу керектөөчү кубаттуулук:	7 Вт
Башкаруу контурунун сактагычы:	Эрине кошмонун сактагычы: 100 мА / 250 В / 20 мм × Ø5
Айлана чөйрөнүн температурасы:	0 баштап +40 °C чейин (күн нуру түз тийбеши керек)
Коргоо деңгээли:	IP56
Потенциалсыз байланыштар:	НО/НЗ с макс. 250 В / 2 А
Тышкы баштапкы абалга келтирүүнү киргизүү:	230 В

LC 221 башкаруу кутусунун блогу

Көлөм өлчөмдөрү:	Бийиктиги = 390 мм Эни = 262 мм Тереңдиги = 142 мм
Материал:	ABS (акрилонитрил-бутадиен-стирол)
Салмагы:	Аткарууга жараша. Фирмалык көрнөкчөнү кара

Multilift MOG/MDG	Иштөө режим	Азыктануу чыңалуусу [В]	Кубаттуулугу P_1 / P_2 [кВт]	$I_{ли} / I_{жүргүзүү}$ [А]	ай/мүн [⁻¹ мүн]	Уюлдардын саны	Штекердин тиби
Multilift MOG соркысма орнотмосу (бир соркысма менен)							
MOG.09.1.2		1 × 230 В	1,4 / 0,9	6,3 / 38	2890	2	Schuko
MOG.09.3.2		3 × 400 В		2,6 / 21	2860		CEE 3P+N+E, 16 А
MOG.12.1.2		1 × 230 В	1,8 / 1,2	8,2 / 38	2820	2	Schuko
MOG.12.3.2	S3 – 35,	3 × 400 В		3,1 / 21	2750		CEE 3P+N+E, 16 А
MOG.15.3.2	1 мүн.	3 × 230 В	2,3 / 1,5	6,6 / 36	2700	2	CEE 3P+E, 16 А
MOG.15.3.2		3 × 400 В		3,8 / 21	2700		CEE 3P+N+E, 16 А
MOG.26.3.2		3 × 230 В	3,7 / 2,6	9,2 / 57	2870	2	CEE 3P+E, 16 А
MOG.26.3.2		3 × 400 В		5,3 / 33	2870		CEE 3P+N+E, 16 А
MOG.31.3.2		3 × 230 В	3,9 / 3,1	10,9 / 74	2900	2	CEE 3P+E, 16 А
MOG.31.3.2	S3 – 30,	3 × 400 В		6,3 / 43	2900		CEE 3P+N+E, 16 А
MOG.40.3.2	1 мүн.	3 × 230 В	5,2 / 4,0	14,2 / 74	2830	2	CEE 3P+E, 16 А
MOG.40.3.2		3 × 400 В		8,2 / 43	2830		CEE 3P+N+E, 16 А
Multilift MDG соркысма орнотмосу (эки соркысма менен)							
MDG.09.1.2		1 × 230 В	1,4 / 0,9	6,3 / 38	2890	2	Schuko
MDG.09.3.2		3 × 400 В		2,6 / 21	2860		CEE 3P+N+E
MDG.12.1.2		1 × 230 В	1,8 / 1,2	8,2 / 38	2820	2	CEE 2P+E, 32А
MDG.12.3.2	S3 – 35,	3 × 400 В		8,2 / 38	2750		CEE 3P+N+E, 16 А
MOG.15.3.2	1 мүн.	3 × 230 В	2,3 / 1,5	6,6 / 36	2700	2	CEE 3P+E, 16 А
MOG.15.3.2		3 × 400 В		3,8 / 21	2700		CEE 3P+N+E, 16 А
MOG.26.3.2		3 × 230 В	3,7 / 2,6	9,2 / 57	2870	2	CEE 3P+E, 32 А
MOG.26.3.2		3 × 400 В		5,3 / 33	2870		CEE 3P+N+E, 16 А
MOG.31.3.2		3 × 230 В	3,9 / 3,1	10,9 / 74	2900	2	CEE 3P+E, 32 А
MOG.31.3.2	S3 – 30,	3 × 400 В		6,3 / 43	2900		CEE 3P+N+E, 16 А
MOG.40.3.2	1 мүн.	3 × 230 В	5,2 / 4,0	14,2 / 74	2830	2	CEE 3P+E, 32 А
MOG.40.3.2		3 × 400 В		8,2 / 43	2830		CEE 3P+N+E, 32 А

15. Бузуктуктарды табуу жана оңдоо

**Эскертүү**

Соркысма орнотмолорунда ден соолукка коркунуч туудура турган суюктуктарды колдонуу менен түрдүү иштерди аткарууга киришүүдөн мурун соркысма орнотмосун таза суу менен жакшы жууп, оргутуучу өткөрмө түтүктөн бардык суюктуктарды агызуу керек. Ажыраткандан кийин тетиктерин сууда жууңуз. Жылдыргыч жабылганын текшериңиз. Иштер куроо жана пайдалануу жеринде иштеген ченем жана эрежелерге ылайык аткарылышы керек. Соркысма түзмөгүндө ар кандай иштерди аткарууга киришүүдөн мурун электр булагы өчүрүлгөнүн жана ал капыстан күйүп калбай турганын текшериңиз.

Бузулуу	Себеби	Бузулганды жоюу
1. Соркысма (соркысмалар) иштебей жатат.	a) Электр булагы жок. Бардык светодиоддор өчүк. Аккумулятордук үзгүлтүксүз кубаттандыруу батареясы болсо: кара 4. Буюм тууралуу жалпы маалымат бөлүмүндөгү «LC 221 башкаруу кутусу» бөлүмүн караңыз.	Кубатты туташтырыңыз же электр энергиясы туташканча күтө туруңуз. Электр энергиясы өчүрүлгөндө, диафрагмалуу соркысма менен чогултуучу резервуарды бошотуңуз.
	b) КҮЙ-ӨЧҮК-АВТОМАТ которгучу ӨЧҮК (O) абалында турат, 11. Пайдалануу бөлүмүнөн караңыз.	Пайдалануу режимдерин (КҮЙ-ӨЧҮК-АВТОМАТ) КҮЙҮК (I) же АВТО (C) режимдерине которуңуз.
	c) Башкаруу контурунун сактагычтары күйүп кеткен.	Себебин текшерип, четтетиңиз. Башкаруу контурунун сактагычтарын алмаштырыңыз.
	d) Электр кыймылдаткычынын коргоочу өчүрүү аппараты соркысманы өчүрүп койду (коргоочу өчүрүү аппараты орнотулган учурларда гана). Дисплейдеги бузуктук индикаторунун кызыл жарыгы жана соркысманын символу күйүп турат. Дисплейде RELAY бузуктугунун индикациясы көрсөтүлөт, F018 ката коду.	Соркысманын жана курама резервуарын жана электр кыймылдаткычынын өчүрүүчү жөндөөсүн текшериңиз. Эгерде соркысма булганган болсо – соркысманы тазалаңыз. Эгер электр кыймылдаткычынын коргоочу өчүрүү аппаратынын жөндөөлөрү туура эмес коюлган болсо, туура жөндөөлөрдү коюңуз (фирмалык көрнөкчөнү караңыз).
	e) Электр кыймылдаткычынын/электр булагынын кабели бузулган же туташуусу бошоп калган.	Электр кыймылдаткычынын жана электр булагынын кабелин текшериңиз. Кабелди алмаштырыңыз же керек болсо байланышты бекемдеңиз.
	f) Дисплейде SENSOR бузуктугунун индикациясы көрсөтүлөт, F005 же F006 ката коду.	Билдиргичти текшерип, соркысманы кайрадан жүргүзүңуз. Кабелди жана башкаруу тутумунун платасына туташуусун текшериңиз. Эгер туура эмес сигнал түшө берсе, Grundfos тейлөө борборуна кайрылыңыз.
	g) Басма платасынын модулунадагы, же болбосо төлөм чеги платасындагы бузулуу.	Басма платаны, же болбосо төлөм чеги платасын алмаштырыңыз.
2. Куюлуу жок болсо да соркысма (соркысмалар) жүргүзүлүп жана тез-тез токтойт.	a) Деңгээл көзөмөлдөгүчүнүн билдиргичинин бузулушу. Билдиргичтен туура эмес сигнал келип жатат.	Билдиргичти текшериңиз (12.3. Деңгээлди көзөмөлдөөчү билдиргичти жууп-тазалоо бөлүмүн караңыз).
	b) Жумушчу циклин коргоо жандандырылды, соркысманын белгилери жана убакыт бүлбүлдөйт, кызыл жарык индикатору бүлбүлдөп, дисплейде F011 жана/же F012 ката коду чыгат. Эгерде соркысма 3 мүнөттөн ашык иштесе, башкаруу кутусунун коргоо программасы соркысманы 3 мүнөткө токтотуп, башка соркысманы ишке киргизет. Кийинки ишке импульсу кабыл алынганда, биринчи соркысма кайра иштей баштайт. Эгерде желдетүү маселеси чечилбесе, соркысма 3 мүнөт иштегенден кийин токтойт ж.б. Эскертүү: Стандарттык жумушчу цикл – DN 32 өткөрмө түтүк шартында 90 секунд жана DN 40 өткөрмө түтүк шартында 60 секунд.	Оргутуучу клапан ачык экендигин иекшериңиз. Соркысма корпусунун желдетилишин текшериңиз. Эгерде желдеткич тешиги булганган болсо, аны тазалаңыз.

Бузулуу	Себеби	Бузулганды жоюу
	с) Электр кыймылдаткычтын термоөчүргүчү соркысманы өчүрүп койгон. Дисплейдеги соркысманын жана термоөчүргүчтүн белгилери бүлбүлдөп, бузуктуктун кызыл индикатору дайыма күйүп турат. Дисплейде TEMP, бузуктугунун индикациясы көрсөтүлөт, F005 же F006 ката коду.	Соркысманы муздатыңыз. LC 221 башкаруу кутусу кол менен кайра жүргүзүүгө орнотулган эмес болсо, муздагандан кийин соркысма автоматтык түрдө иштейт. Мындай учурда КҮЙҮК-ӨЧҮК-АВТОМАТ пайдалануу режимдерин которгучту ӨЧҮК (O) абалына кыска убакытка которуу керек. Куюлуу параметрлерди жана кайтарым клапанын текшерiniz. Кайтарым клапандын агып кетүү ыктымалдыгы аз, агызуучу келтетүтүктөн суюктук кайра агып кетиши мүмкүн. Узак убакыт муздабай туруп көп сандагы коё берүүлөр термоөчүргүчтүн иштен чыгышына алып келиши мүмкүн. S3 иштөө режимине ылайык. 14. Техникалык маалыматтар -бөлүмүн караңыз. Ошондой эле 12.3. Деңгээлди көзөмөлдөөчү билдиргичти жууп-тазалоо бөлүмүн караңыз.
3. Соркысмалардын бири кандайдыр бир ачык себеби жок иштебейт.	а) Ар 24 сааттагы иштөө сыноосу.	Аракеттер талап кылынбайт. Коопсуздук функциясы валды тыгыздагычтын жешилүүсүнүн алдын алат.

16. Буюмду утилизациялоо

Өндүрүмдүн негизги жеткен чеги кийинки:

1. Оңдоо же алмаштыруусу каралган эмес бир же бир нече негизги бөлүктөрдүн иштен чыгуусу;
2. Экономикалык жактан пайдалануу кажетсиз, оңдоого жана техникалык тейлөөгө чыгымдын көп болуусу.

Аталган өндүрүм, ошондой эле түйүндөр жана тетиктер экологияга тармагындагы жергиликтүү мыйзамдардын талабына ылайык чогултулуп жана утилизация болушу керек.

17. Даядоочу. Иштөө мөөнөтү

Даярдоочу:

Grundfos Holding A/S, Poul Due Jensens Vej 7, DK-8850 Bjerringbro, Дания*

* өндүрүүчү өлкөнүн так аталышы жабдуунун фирмалык тактасында көрсөтүлгөн.

Өндүрүүчү тарабынан ыйгарым укукталган адам**:

«Грундфос Истра» ЖЧК
143581, Москва облусу, Истра шаары,
Лешково к., 188-үй,
тел.: +7 495 737-91-01,
электрондук почтанын дареги: grundfos.istra@grundfos.com.

** ыйгарым укукталган адам тарабынан жарылуудан корголгон аткарууда жабдуу үчүн.

«Грундфос» ЖЧК
109544, Москва ш., Школьная көч., 39-41, 1-кур.
тел.: +7 495 564-88-00, +7 495 737-30-00,
электрондук почтанын дареги:
grundfos.moscow@grundfos.com.

Евразиялык экономикалык биримдиктин территориясындагы импортчулар:

«Грундфос Истра» ЖЧК
143581, Москва облусу, Истра шаары,
Лешково к., 188-үй,
тел.: +7 495 737-91-01,
электрондук почтанын дареги: grundfos.istra@grundfos.com;

«Грундфос» ЖЧК
109544, Москва ш., Школьная көч., 39-41, 1-кур.
тел.: +7 495 564-88-00, +7 495 737-30-00,
электрондук почтанын дареги:
grundfos.moscow@grundfos.com;

«Грундфос Казахстан» ЖЧШ
Казахстан, 050010, Алматы ш.,
Көк-Төбө кичи р-ну, Кыз-Жибек көч., 7,
тел.: +7 727 227-98-54,
электрондук почтанын дареги: kazakhstan@grundfos.com.

Жабдууну сатуу эрежелери жана шарттары келишимдердин шарттары менен аныкталат.

Жабдуунун иштөө мөөнөтү 10 жыл.

Белгиленген иштөө мөөнөтү аяктагандан кийин, ушул көрсөтүчтү узартуу мүмкүндүгү боюнча чечим кабыл алынгандан кийин жабдууну пайдаланууну улантууга болот. Жабдууну ушул документтин талаптарынан айырмаланган максатта иштетүүгө жол берилбейт.

Жабдуунун кызмат кылуу мөөнөтүн узартуу боюнча иштер, адамдардын жашоосу жана ден-соолугу үчүн коопсуздуктун, айлана-чөйрөнү коргоонун талаптарын азайтастан мыйзамдардын талаптарына ылайык жүргүзүлүшү керек.

Техникалык өзгөрүүлөр болушу мүмкүн.

18. Таңгакты кайра керектөө боюнча маалымат

Grundfos компаниясы тарабынан колдонулуучу таңгактын ар кандай түрүн белгилөө боюнча жалпы маалымат



Таңгак тамак-аш азыктары менен байланышта болууга арналган эмес

Таңгактоочу материал	Таңгактын/жардамчы таңгактоочу каражаттарынын аталышы	Таңгактын/жардамчы таңгактоочу каражаттары жасалган материалдын тамгалык белгилениши	
Кагаз жана картон (гофраланган картон, кагаз, башка картон)	Кутулар/үкөктөр, салынмалар, төшөмөлдөр, алдына койгучтар, торлор, фиксаторлор, каптоочу материал	 PAP	
Жыгач жана жыгач материалдары (жыгач, тыгын)	Үкөктөр (тактайлуу, фанерадан, жыгач булалуу плитадан жасалгандар), алдына койгучтар, тордогучтар, алынып коюла турган капталдары, тактайчалар, бекиткичтер	 FOR	
(төмөнкү тыгыздыктагы полиэтилен)	Каптамалар, мүшөктөр, жылтырактар, баштыктар, аба-көбүкчө жылтырак, фиксаторлор	 LDPE	
Пластик	(жогорку тыгыздыктагы полиэтилен)	Тыгыздоочу төшөмөлдөр (пленка материалдардан жасалгандары), анын ичинде аба-көбүкчөлүү пленка, бекиткичтер, толтурулуучу материал	 HDPE
	(полистирол)	Тыгыздоочу пенопласттан жасалган төшөмөлөр	 PS
Комбинацияланган таңгак (кагаз жана картон/пластик)	«Скин» тибиндеги таңгак	 C/PAP	

Таңгактын жана/же жардамчы таңгактоочу каражаттардын өздөрүнүн белгиленишине көңүл бурууну суранабыз (белгилер таңгактоо/жардамчы таңгактоочу каражаттарды өндүрүүчү- заводдун өзүндө коюлган учурда).

Зарыл болгон учурда, ресурсту сактоо жана экологиялык эффективдүүлүк максаттарында, Grundfos компаниясы таңгагы жана/же жардамчы таңгактоочу каражаттарды кайталап колдоно алат.

Даярдоочунун чечими боюнча таңгагы, жардамчы таңгактоочу каражаттары, жана алар андан жасалган материалдар өзгөртүлгөн болушу мүмкүн. Чыныгы маалыматты 17. Даярдоочу. Иштөө мөөнөтү ушул Паспорт, Куроо жана пайдалануу боюнча колдонмонун бөлүмүндө көрсөтүлгөн даяр өндүрүмдү өндүрүүчүдөн тактап алууңуздарды өтүнөбүз. Сурап-билүү учурунда өнүмдүн номерин жана жабдууну даярдоочу-өлкөнү көрсөтүү зарыл.

Բովանդակություն	Էջ
1. Անվտանգության տեխնիկայի վերաբերյալ ցուցումներ	85
1.1. Փաստաթղթի մասին ընդհանուր տեղեկություններ	85
1.2. Արտադրատեսակի վրա նիշերի և մակագրությունների նշանակությունը	85
1.3. Սպասարկող անձնակազմի որակավորում և ուսուցում	85
1.4. Անվտանգության տեխնիկայի հրահանգներին չհետևելու դեպքում վտանգավոր հետևանքները	86
1.5. Աշխատանքի կատարում անվտանգության տեխնիկային հետևելով	86
1.6. Անվտանգության տեխնիկայի ցուցումներ՝ սպառողի կամ սպասարկող անձնակազմի համար	86
1.7. Ցուցումներ տեխնիկական սպասարկման, ստուգվածությունների և տեղադրում կատարելիս անվտանգության տեխնիկայի վերաբերյալ	86
1.8. Պահեստային հանգույցների ու դետալների ինքնուրույն վերասարքավորումը և պատրաստումը	86
1.9. Շահագործման անթույլատրելի ռեժիմներ	86
2. Տեղափոխում և պահպանում	86
3. Փաստաթղթում նիշերի և մակագրությունների նշանակությունը	86
4. Արտադրատեսակի մասին ընդհանուր տեղեկություններ	86
5. Փաթեթավորում և տեղափոխում	93
5.1. Փաթեթավորում	93
5.2. Տեղափոխում	93
6. Կիրառման ոլորտը	94
7. Գործելու սկզբունքը	94
8. Մեխանիկական մասի հավաքակցում	95
8.1. Պոմպային կայանքի տեղադրում	95
8.2. LC 221 կառավարման պահարանի տեղադրում	98
9. Էլեկտրական սարքավորումների միացումը	99
9.1. LC 221 կառավարման պահարանի ներքին դասավորում	99
9.2. Էլեկտրական միացումներ	100
9.3. Էլեկտրական միացումների սխեմաները	100
10. Շահագործման հանձնելը	100
11. Շահագործում	101
11.1. LC 221 կառավարման պահարանի կարգավորումներ	101
11.2. LC 221 կառավարման պահարանի դիֆիլեյի նկարագրություն	101
11.3. Կարգավորումների ընտրացանկ	103
11.4. Տեղեկատվության ընտրացանկ	104
11.5. Անսարքությունների ցուցանշման նկարագրությունը	105
12. Տեխնիկական սպասարկում	107
12.1. Մեխանիկական մասի տեխնիկական սպասարկում	107
12.2. Էլեկտրասարքավորման տեխնիկական սպասարկում	108
12.3. Մակարդակի վերահսկողության տվիչի լվացում	108
12.4. Աղտոտված պոմպային կայանք կամ աղտոտված մասեր	108
13. Շահագործումից հանումը	108
14. Տեխնիկական տվյալներ	108
14.1. Պոմպային կայանք	108
14.2. Կառավարման պահարան LC 221	109
15. Անսարքությունների հայտնաբերում և վերացում	111
16. Արտադրատեսակի օգտահանում	112
17. Արտադրող: Ծառայության ժամկետ	112
18. Փաթեթվածքի օգտահանման վերաբերյալ տեղեկատվություն	113



Նախազգուշացում
Նախքան սարքավորման հավաքակցման աշխատանքներին անցնելը անհրաժեշտ է մակագրման ուսումնասիրել տվյալ փաստաթուղթը և Համառոտ ձեռնարկը (Quick Guide): Սարքավորման հավաքակցումը և շահագործումը պետք է իրականացվեն տվյալ փաստաթղթի պահանջներին, ինչպես նաև տեղական նորմերին և կանոններին համապատասխան:

1. Անվտանգության տեխնիկայի վերաբերյալ ցուցումներ



Նախազգուշացում
Տվյալ սարքավորման շահագործումը պետք է կատարվի դրա համար անհրաժեշտ գիտելիքներ և աշխատանքային փորձ ունեցող անձնակազմը:
Սահմանափակ ֆիզիկական, մտավոր ունակություններով, տեսողության և լսողության սահմանափակ հնարավորություններով անձանց թույլ չի տրվում շահագործել տվյալ սարքավորումը:
Արգելվում է սարքավորման մոտ թողնել երեխաներին:

1.1. Փաստաթղթի մասին ընդհանուր տեղեկություններ

Անձնագիրը, Տեղադրման և շահագործման ձեռնարկը պարունակում է սկզբունքային ցուցումներ, որոնց անհրաժեշտ է հետևալ տեղադրման, շահագործման և տեխնիկական սպասարկման ժամանակ: Ուստի տեղադրելուց և շահագործման հանձնելուց առաջ դրանք պարտադիր կերպով պետք է ուսումնասիրվեն համապատասխան սպասարկող անձնակազմի կամ սպառողի կողմից: Տվյալ ձեռնարկը պետք է մշտապես գտնվի սարքավորման շահագործման վայրում:

Անհրաժեշտ է կատարել ոչ միայն «Անվտանգության տեխնիկայի վերաբերյալ հրահանգներ» բաժնում նշված անվտանգության ընդհանուր պահանջները.

1. **Անվտանգության տեխնիկայի վերաբերյալ ցուցումներ** այլ նաև մյուս բաժիններում նշված անվտանգության տեխնիկայի վերաբերյալ հատուկ հրահանգները:

1.2. Արտադրատեսակի վրա նիշերի և մակագրությունների նշանակությունը

Անմիջապես սարքավորման վրա նշված ցուցումները, օրինակ՝

- պտտման ուղղությունը ցույց տվող սլաքը,
- մղվող միջավայրի մատակարարման համար ճնշման խողովակաճյուղի նշանը,

պետք է պարտադիր կերպով կատարվեն և պահպանվեն այնպես, որ դրանք հնարավոր լինի կարգալ ցանկացած ժամանակ:

1.3. Սպասարկող անձնակազմի որակավորում և ուսուցում

Անձնակազմը, որն իրականացնում է սարքավորման շահագործումը, տեխնիկական սպասարկումը և ստուգողական գնումները, ինչպես նաև սարքավորման տեղադրումը, պետք է ունենա կատարվող աշխատանքին համապատասխան որակավորում: Հարցերի շրջանակը, որոնց համար պատասխանատու է անձնակազմը և որոնք նա պարտավոր է վերահսկել, ինչպես նաև նրա իրավասության շրջանակները պետք է ճշգրտորեն սահմանվեն սպառողի կողմից:

1.4. Անվտանգության տեխնիկայի հրահանգներին չհետևելու դեպքում վտանգավոր հետևանքները

Անվտանգության տեխնիկայի վերաբերյալ ցուցումների չհետևելը կարող է հանգեցնել՝

- մարդու կյանքի և առողջության համար վտանգավոր հետևանքների;
- շրջակա միջավայրի համար վտանգի ստեղծմանը;
- վնասի փոխհատուցման բոլոր երաշխիքային պարտավորությունների չեղարկմանը;
- սարքավորման կարևորագույն գործառնությունների խախտմանը;
- տեխնիկական սպասարկման և վերանորոգման համար սահմանված մեթոդների անարդյունավետությանը;
- անձնակազմի առողջության և կյանքի համար էլեկտրական կամ մեխանիկական ազդեցության հետևանքով առաջացած վտանգավոր իրավիճակի:

1.5. Աշխատանքի կատարում անվտանգության տեխնիկային հետևելով

Աշխատանքներն իրականացնելիս պետք է կատարվեն անվտանգության տեխնիկայի վերաբերյալ սույն փաստաթղթում ներկայացված հրահանգները, անվտանգության տեխնիկայի վերաբերյալ համապատասխան ազգային կարգադրագրերը, ինչպես նաև սպառողի մոտ գործող աշխատանքների կատարման, սարքավորման շահագործման և անվտանգության տեխնիկայի վերաբերյալ ցանկացած ներքին կարգադրագրերը:

1.6. Անվտանգության տեխնիկայի ցուցումներ՝ սպառողի կամ սպասարկող անձնակազմի համար

- Արգելվում է ապամոնտաժել շարժական հանգույցների և մասերի առկա պաշտպանիչ փակոցները սարքավորումը շահագործելու ընթացքում:
- Հարկավոր է բացառել վտանգի առաջացման հնարավորությունը կապված էլեկտրաէներգիայի հետ (մանրամասների համար տեսեք, օրինակ՝ E54 և տեղական էներգամատակարարող ձեռնարկությունների կարգադրագրերը):

1.7. Ցուցումներ տեխնիկական սպասարկման, ստուգազննումներ և տեղադրում կատարելիս անվտանգության տեխնիկայի վերաբերյալ

Սպառողը պետք է ապահովի տեխնիկական սպասարկման, ստուգազննական զննումների և տեղադրման բոլոր աշխատանքների կատարումը որակավորված մասնագետների կողմից, որոնք թույլ է տրված կատարել նման աշխատանքներ և որոնք բավարար չափով տեղեկացվել են այդ աշխատանքների մասին՝ տեղադրման և շահագործման ձեռնարկը մանրամասն ուսումնասիրելու ընթացքում:

Բոլոր աշխատանքները պարտադիր կերպով պետք է իրականացվեն սարքավորումը անջատած վիճակում: Անպայման պետք է պահպանվի գործողությունների կարգը սարքավորման աշխատանքը կանգնեցնելիս, ինչպես նկարագրված է տեղադրման և շահագործման ձեռնարկում:

Աշխատանքների ավարտին անմիջապես պետք է նորից տեղադրվեն կամ միացվեն բոլոր ապամոնտաժված պաշտպանիչ և պահպանող սարքերը:

1.8. Պահեստային հանգույցների ու դետալների ինքնուրույն վերասարքավորումը և պատրաստումը

Սարքավորումների վերասարքավորումը և փոփոխումը թույլ է տրվում կատարել միայն արտադրողի հետ համաձայնեցնելու դեպքում:

Ֆիրմային պահեստային հանգույցները և դետալները, ինչպես նաև օգտագործման համար արտադրող ընկերության կողմից թույլատրված լրակազմի բաղադրիչները, նախատեսված են շահագործման հուսալիությունը ապահովելու համար:

Այլ արտադրողների կողմից պատրաստված հանգույցների և դետալների կիրառումը կարող է հանգեցնել նրան, որ արտադրողը կիրառարկի պատասխանատվություն կրել դրա արդյունքում առաջացած հետևանքների համար:

1.9. Շահագործման անթույլատրելի ռեժիմներ

Մատակարարվող սարքավորման շահագործական հուսալիությունը երաշխավորվում է միայն այն դեպքում, եթե այն կիրառվում է գործառնությանին նշանակությանը համապատասխան և բաժնի համաձայն 6. *Կիրառման ոլորտը*: Բոլոր դեպքերում սահմանային թույլատրելի արժեքները, որոնք նշված են տեխնիկական տվյալներում պետք է անպայման հաշվի առնվեն:

2. Տեղափոխում և պահպանում

Սարքավորման տեղափոխումը հարկավոր է իրականացնել փակ վագոններում, ծածկված ավտոմեքենաներում օդային, գետային կամ ծովային փոխադրամիջոցներով:

Սարքավորման տեղափոխման պայմանները՝ մեխանիկական գործոնների ազդեցության առումով, պետք է համապատասխանեն «C» խմբին ըստ ԳՕՍՍ 23216-ի:

Տեղափոխման ժամանակ փաթեթավորված սարքավորումը պետք է հուսալի ամրացված լինի փոխադրամիջոցների վրա՝ ինքնաբերաբար տեղաշարժը կանխելու նպատակով:

Սարքավորման պահպանման պայմանները պետք է համապատասխանեն ԳՕՍՍ 15150-ի «C» խմբին:

Երկարատև պահպանման համար LC 221 կառավարման պահարանը պետք է պաշտպանված լինի խոնավությունից և ջերմությունից:

Նշանակված առավելագույն պահպանման ժամկետը կազմում է 3 տարի: Պահպանման ժամկետի ամբողջ ընթացքում կոնսերվացում չի պահանջվում:

Պահպանման ընթացքում շրջակա միջավայրի ջերմաստիճանը -30-ից +60 °C:

3. Փաստաթղթում նիշերի և մակագրությունների նշանակությունը



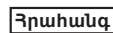
Նախազգուշացում
Տվյալ հրահանգներին չհետևելը կարող է հանգեցնել մարդկանց առողջության համար վտանգավոր հետևանքների:



Նախազգուշացում
Սույն կանոնները պետք է կատարվեն պայթյալապաշտպանված սարքավորման հետ աշխատանքի ժամանակ: Խորհուրդ է տրվում նաև հետևել տվյալ կանոններին ստանդարտ կատարմամբ սարքավորման հետ աշխատելիս:



Անվտանգության տեխնիկայի վերաբերյալ հրահանգներ, որոնք չկատարումը կարող է առաջացնել սարքավորման խախտում, ինչպես նաև դրա վնասում:



Խորհուրդներ կամ ցուցումներ, որոնք հեշտացնում են աշխատանքը և ապահովում են սարքավորման անվտանգ շահագործումը:

4. Արտադրատեսակի մասին ընդհանուր տեղեկություններ

Տվյալ ձեռնարկը տարածվում է Multilift MOG/MDG պոմպային կայանքների վրա, որոնք հասանելի են երկու տարբերակներով՝

- մեկ SEG պոմպով (Multilift MOG);
- երկու SEG պոմպերով (Multilift MDG):

Կառուցվածք

Multilift MOG/MDG պոմպային կայանքներ

Կայանքները կարող են տեղադրվել մեկ սենյակում, մեկ հարգում կամ շենքում: Պոմպային կայանքները հասանելի են տարբեր կատարումներով՝ կախված չափից և արտադրողականությունից:

Պոմպային կայանքները նախատեսված են շենքի ներսում տեղադրելու համար, ճնշումային կարծախողովակները պետք է միացված լինեն շենքի մայրագծերին:

Պոմպային կայանքը ներառում է հետևյալ բաղադրիչները.

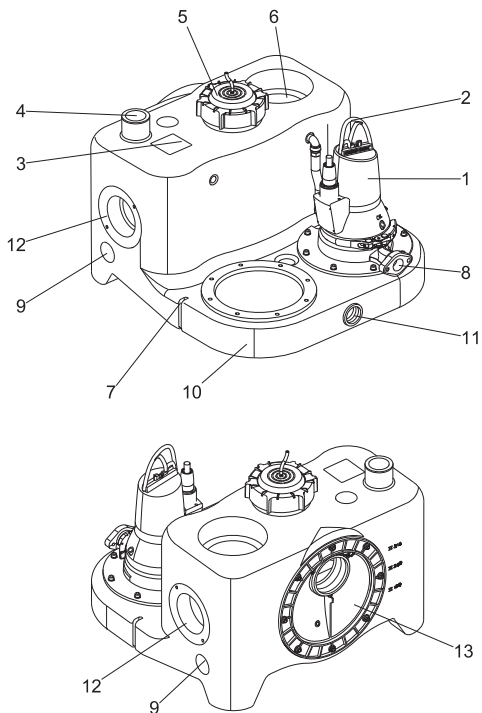
- հերմետիկ պոլիէթիլենային բաք;
- 1 կամ 2 պոմպ՝ կեղտաջրերի վերամղման համար;
- բաքից դուրս տեղադրված մակարդակի տվիչ;
- բաքից դուրս տեղադրված LC 221 կոնտրոլեր;
- բաքից դուրս տեղադրված հակադարձ կապույր:

Առաքման շրջանակում ներառված են հետևյալ պարագաները.

- Անձնագիր, Տեղադրման և շահագործման ձեռնարկ – 1 հատ;
- Կառավարման պահարանի ընտրացանկի համառոտ ձեռնարկ (Quick Guide) – 1 հատ;
- օվալաձև ճկունմային կցաշուրթ, 1 1/4" (MOG) – 1 հատ;
- օվալաձև ճկունմային կցաշուրթ, 1 1/4" (MDG) – 2 հատ;
- ճկուն ագույց, երկու անուրներով DN 70՝ օդափոխիչ կարճախողովակի հետ միանալու համար – 1 հատ;
- ռեզերվուարի ամրացման համար հիմնահեղյուսներ – 2 հատ;
- հեղյուսներ և պնդօղակներ մուտքի վրա փակ կցաշուրթ (խցափակիչ) ֆիքսելու համար (անհրաժեշտության դեպքում) – 3 լրակազմ;
- ագույցներ, DN 100 – 1 փաթեթ;
- ագույց, DN 50, դիաֆրագմային պոմպի հետ միացման համար, կամ ներմղման գծի համար, DN 50 – 1 փաթեթ:

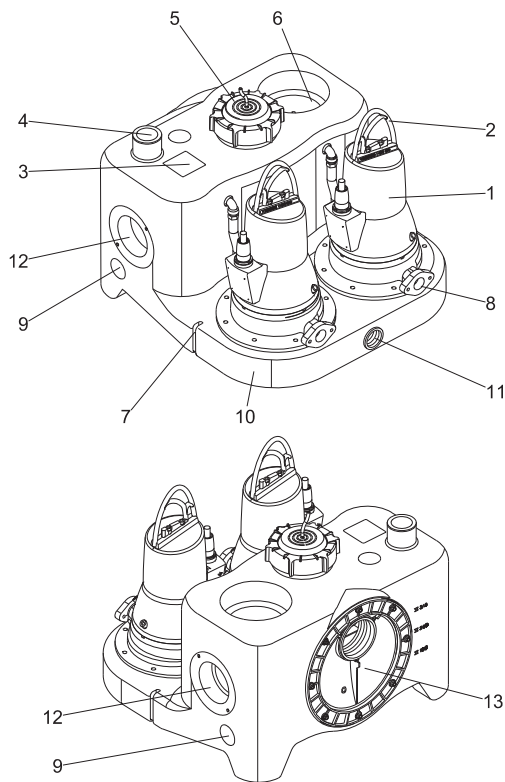
Պոմպային կայանք	Կառավարման պահարան
MOG՝ մեկ պոմպով պոմպային կայանքներ	LC 221.1
MDG՝ երկու պոմպերով պոմպային կայանքներ	LC 221.2

Multilift MOG կայանքների ընդհանուր տեսքը ներկայացված է նկար 1, Multilift MDG կայանքների տեսքը՝ նկար 2:



Նկար 1 Multilift MOG պոմպային կայանք՝ տեսք առջևից և տեսք հետևից

TM05 2125 4411



Նկար 2 Multilift MDG պոմպային կայանք՝ տեսք առջևից և տեսք հետևից

TM05 2124 4411

Դիրք	Նկարագրություն
1	Պոմպ՝ կիսաբաց գործող անվով և կտրող մեխանիզմով
2	Բարձրացման բռնակ
3	Ֆիրմային վահանակ
4	Օդափոխման անցք, DN 70 (արտաքին տրամագիծը 75 մմ), բաց է
5	Կափարիչ՝ ճկուն մայրի ճկափողի համար պարունակով և բացի դիտման անցքով
6	Ներմղման ուղղահայաց կարճախողովակ, DN 150 (խցվածքը մատակարարվում է պարակաների կազմում)
7	Ամրացման կետ
8	Ճնշման գծին միացման համար օվալաձև կցաշուրթ
9	Ներմղման կողային և վերևի կարճախողովակներ, DN 50 (խցվածքը մատակարարվում է պարակաների կազմում) Ազույց MOG-ի համար; միացնող ազույց MD-ի համար
10	Հավաքման ռեզերվուար կաղապարված բռնիչով՝ տեղափոխման համար
11	Ձեռքի դիաֆրագմային պոմպի միացման համար կարճախողովակ, 1 1/2": Ազույց խցվածքով MOG-ի համար, ճկուն միացնող ազույց անուրներով՝ MDG-ի համար
12	Ներմղման ուղղահայաց կարճախողովակ, DN 100 (խցվածքը մատակարարվում է պարակաների կազմում)
13	Մուտքի կարճախողովակի սկավառակ՝ կարգավորելի բարձրությամբ, DN 100 (DN 150 մատակարարվում է ըստ պահանջի պարակաների կազմում)

Հավաքման ռեզերվուար

Պոլիէթիլենից (PE) հերմետիկ անզագանցիկ և անջրանցիկ հավաքման բաք՝ բոլոր կարճախողովակներով, որոնք անհրաժեշտ են ներծծող և ճնշումային խողովակաշարները, օդափոխման խողովակը և ձեռքով դիաֆրագմային պոմպը միացնելու համար, որը մատակարարվում է պարակաների կազմում:

Հավաքման ռեզերվուարի հետևի մակերեսին կա ներծծող կարճախողովակի արտակենտրոն սկավառակ, որը թույլ է տալիս սահմանել բարձրությունը կցաշուրթի կենտրոնից մինչև հիմքի մակարդակը 180-ից մինչև 315 մմ: Ամենատարածված բարձրությունները նշված են մուտքի անցքի կողքին: Տես բաժին 8.1.3:

Բացի այդ, հավաքման ռեզերվուարին կարող են միացված լինել չորս հորիզոնական մուտքային կարճախողովակներ կողքերից (2 × DN 100 և 2 × DN 50) և երկու ուղղահայաց մուտքային կարճախողովակներ վերևից (1 × DN 150 և 1 × DN 50):

Հորիզոնական ներծծող կարճախողովակների կենտրոնները գտնվում են հիմքի մակարդակից 115 մմ (DN 50) և 250 մմ (DN 150) բարձրության վրա:

Կողային և հետևի ներծծող կարճախողովակները, որոնք գտնվում են հիմքի մակարդակի համեմատ 180 և 250 մմ բարձրության վրա, միացված են ստանդարտ զուգարանակոնքի կամ պատին ամրացնելու համար նախատեսված զուգարանակոնքի հետ: Մնացած կարճախողովակներին կարելի է միացնել լրացուցիչ սանիտարա-տեխնիկական սարքավորումներ:

Multilift MOG և MDG պոմպային կայանքների հավաքման ռեզերվուարի ընդհանուր և օգտակար ծավալը (պոմպի գործարկման և անջատման մակարդակների միջև) ներկայացված է հետևյալ աղյուսակում:

Մուտքի նշագիծ [մմ]	180	250	315
Ռեզերվուարի տարողությունը [լ]	93	93	93
Օգտակար ծավալ [լ]	23	37	50

Հարմար մեկնարկային մակարդակը կարող է սահմանվել գործարկման փուլում՝ կարգավորումների ընտրացանկի միջոցով: Տես բաժին 11.3. *Կարգավորումների ընտրացանկ:*

Հոսանքը միացնելուց հետո առաջին քայլը գործարկումն է մակարդակի կարգավորումը:

Ռեզերվուարի կլորացված հատակն օգնում է նվազագույնի հասցնել նստվածքի առաջացումը և կապարի կեղտաջրերի առերևույթ դեպի պոմպ:

Պոմպեր

Պոմպը հագեցած են ազատ անցումով կիսաբաց գործող անվովներով, որոնք ապահովում են գրեթե կայուն աշխատանք պոմպի գրեթե ողջ կյանքի ընթացքում: Տես պոմպի բնութագրերի գրաֆիկները *Հավելված 2:*

Էլեկտրական շարժիչի ստատորի հենամարմինը պատրաստված է թուջից՝ 150 մկմ էպոքսիդային ծածկույթով: Պոմպը հագեցած է լիսեռի մեխանիկական խցվածքով: Լրացուցիչ տեխնիկական տվյալների համար տես բաժին 14. *Տեխնիկական տվյալներ:*

Միաֆազ շարժիչները հագեցված են փաթույթներով ջերմային անջատիչներով, ինչպես նաև գործարկող և գործող կոնդենսատորներով, որոնք ներկառուցված են կառավարման պահարաններում:

Եռաֆազ շարժիչները հագեցած են փաթույթներում ջերմային անջատիչներով և շարժիչի գերծանրաբեռնվածության դեպքում կառավարման պահարանում ներկառուցված պաշտպանական անջատման ավտոմատով:

Եռաֆազ պոմպերի ֆազային հաջորդականության խախտման դեպքում կառավարման համակարգը վթարային ազդանշան կտա և թույլ չի տա պոմպի(-երի) գործարկումը: Ֆազերի հաջորդականությունը շտկելու համար տես նկար 30:

Multilift MDG պոմպային կայանքները հագեցած են երկու պոմպերով՝ դրանցից մեկը որպես պահեստային, երբ մեկ այլ պոմպ խափանվում է, կամ որպես լրացուցիչ պոմպ՝ ապահովելու ընդունման ընդհանուր ներծծման հզորությունը, եթե այն գերազանցում է մեկ պոմպի ընդունման ներծծման հզորությունը:

Յրահանգ

Multilift MDG պոմպային կայանքները միշտ պետք է օգտագործվեն այնտեղ, որտեղ կեղտաջրերի հոսքը պետք է անընդմաջ հեռացվի:
Կտրող մեխանիզմի նկարագրի բերված է Կտրող մեխանիզմ բաժնում:

Լիսեռի խցվածք

Կտրող մեխանիզմով պոմպի մեջ օգտագործվել է լիսեռի քարթիչային խցվածքի երկու տեսակ: Մինչև 1,5 կՎտ հզորությամբ պոմպերում սիլիցիումի կարբիդ/սիլիցիումի կարբիդ (SiC/SiC) ճակատային խցվածքը օգտագործվում է որպես առաջնային, իսկ թեզանիքի խցվածքը՝ որպես երկրորդական: Սերվիսային սպասարկման հեշտացման համար ճակատային խցվածքը և թեզանիքի խցվածքը մատակարարվում են որպես մեկ փոխարինվող հանգույց, որը պատրաստ է տեղադրման: Բոլոր դետալները կարելի է փոխարինել առանձին: Տես Սպասարկման ձեռնարկը:

2.6 կՎտ հզորությամբ պոմպերում օգտագործում է կրկնակի խցվածք, որը բաղկացած է SiC/SiC ճակատային խցվածքից՝ որպես առաջնային, և գրաֆիտ/ալյումինի օքսիդ ճակատային խցվածքով՝ որպես երկրորդական: Բոլոր դետալները կարելի է փոխարինել առանձին: Տես Սպասարկման ձեռնարկը:

Էլեկտրական շարժիչի մալուխ

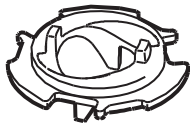
Մալուխը միացված է էլեկտրաշարժիչին կաբելային ներանցիչի միջոցով: Հենամարմնի պաշտպանության աստիճանը՝ IP68: Մալուխի երկարությունը կազմում է 10 մետր:

Կտրող մեխանիզմ

Կտրող մեխանիզմը բաղկացած է երկու մասից՝ անշարժ կտրող օղակից և պտտվող կտրող գլխիկից: Տես նկար 3:

Կտրող մեխանիզմի օղակը կցվում է պոմպի հենամարմնին և պտտտակով ամրացվում է ճիշտ դիրքում:

Կտրող մեխանիզմի գլխիկը լիսեռին ամրացվում է պտտտակով, որը պահում է գործող անիվը: Կտրող մեխանիզմը կարգավորելու կամ փոխելու համար տես՝ Սպասարկման ձեռնարկը:



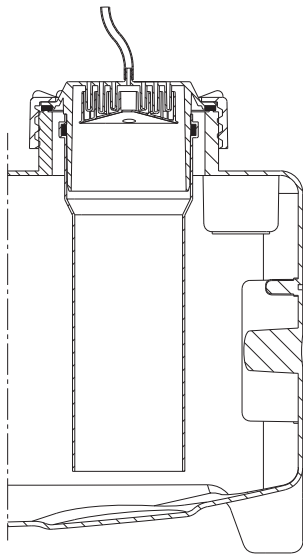
Նկար 3 Կտրող մեխանիզմ

Մակարդակի վերահսկողության տվիչ

Պիեզոդիմադրական ճնշման տվիչը, որը գտնվում է կառավարման պահարանում, միացված է ճկախողովակի միջոցով ռեզերվուարի տվիչի խողովակին: Ճկախողովակի միացման պարուրակով կափարիչը հագեցած է խտուցքի որսիչով և DN 100 խողովակի միացումով: Ճնշման տվիչով այս խողովակը ներկառուցված է ռեզերվուարի խորքում: Հեղուկի բարձրացող մակարդակը սեղմում է օդը խողովակի և ճկախողովակի ներսում, հետո պիեզոդիմադրական տվիչը ճնշման փոփոխությունը վերափոխում է անալոգային ազդանշանի:

Պոմպի գործարկման և շարժականագի, ինչպես նաև հեղուկի բարձր մակարդակի վթարային ազդանշանն օգտագործում է կառավարման բլոկի անալոգային ազդանշանները:

Մատակարարվող ճկախողովակի երկարությունը 10 մետր է: Ճկախողովակը պետք է միացվի կառավարման պահարանին:



Նկար 4 Պարուրակավոր կափարիչը և խողովակը, DN 100 խողովակը և խտուցքորսիչը

Կառավարման պահարան LC 221

LC 221 կառավարման պահարանը նախատեսված է Grundfos-ի Multilift MOG և MDG պոմպային կայանքների կառավարման և հսկողության համար: Պոմպի կառավարումը հիմնված է պիեզոդիմադրական մակարդակի կառավարման անալոգային տվիչի շարունակական ազդանշանի վրա:

Կառավարման պահարանը միացնում/անջատում է Multilift MOG և MDG պոմպերը՝ հիմնվելով հեղուկի մակարդակի տվիչից հեղուկի մակարդակի մասին ստացված ազդանշանների վրա: Առաջին պոմպը միանում է, երբ հեղուկը հասնում է գործարկման առաջին մակարդակին ու անջատվում կառավարման պահարանից ստացված հրամանով, երբ հեղուկը իջնում է մինչև շարժականագի մակարդակը: Երկրորդ պոմպը (միայն MDG) միանում է, երբ հեղուկը հասնում է գործարկման երկրորդ մակարդակին ու անջատվում կառավարման պահարանից ստացված հրամանով, երբ հեղուկը իջնում է մինչև շարժականագի մակարդակը:

Գործարկումները կատարվում են երկու պոմպերով հաջորդաբար (MDG):

TM05 3722 1612

TM05 0332 1011

Պոմպերից մեկի անսարքության դեպքում գործի կդրվի մյուս պոմպը (MDG-ում՝ պոմպերի ավտոմատ կոմուտացում):

Ռեզերվուարում հեղուկի անթույլատրելի բարձր մակարդակը, տվիչի խափանումը և այլն կառաջացնեն ջրածածկման վթարային ազդանշան:

Ի լրումն դրան, կառավարման պահարանը կատարում է ստորև թվարկված մի շարք գործառնություններ:



Նկար 5 LC 221 կառավարման պահարան Multilift MOG պոմպային կայանքի համար

TM05 1804 3811



Նկար 6 LC 221 կառավարման պահարան Multilift MDG պոմպային կայանքի համար

TM05 1859 3811

LC 221 կառավարման պահարանը կատարում է հետևյալ գործառնությունները՝

- կառավարում է մեկ կամ երկու կոյուղու պոմպերի միացումը/անջատումը, որը տեղի է ունենում մակարդակի վերահսկողության պիեզոդիմադրական տվիչից հեղուկի մակարդակի մասին անընդմեջ ազդանշանի հիման վրա՝ փոփոխական շահագործմամբ և պոմպի անսարքության դեպքում ավտոմատ կոմուտացմամբ:
- շարժիչի պաշտպանությունը պաշտպանության ավտոմատի և/կամ հոսանքի չափման, ինչպես նաև ջերմային անջատիչների միացման և աշխատանքային ցիկի սահմանափակման միջոցով:
- Շարժիչի պաշտպանությունն իրականացվում է շահագործման ժամանակի սահմանափակմամբ՝ վթարի դեպքում հետագա միացմամբ: Ստանդարտ աշխատանքային ցիկը կազմում է մինչև 90 վայրկյան DN 32 խողովակաշարի դեպքում և 60 վայրկյան DN 40 խողովակաշարի դեպքում: Աշխատանքի ժամանակը սահմանափակվում է 3 րոպեով (տես բաժին 11.5. Անսարքությունների ցուցանշման նկարագրությունը, անսարքության կոդը F011, F012):
- փորձարկման տեստային ռեժիմի ավտոմատ մեկնարկը (2 վայրկյան) սարքավորումների երկարատև շարժականագի ընթացքում (յուրաքանչյուր 24 ժամը մեկ):
- մինչև 45 վայրկյան հապաղումով գործարկումը մարտկոցի շահագործումից սնուցման հիմնական աղբյուրից

շահագործման անցնելու ժամանակ (այդպիսով ապահովելով բեռնվածքի հավասարաչափությունը, երբ մի քանի պոմպային կայանքներ միաժամանակ միացված են).

- հապաղման կարգավորում
 - շարժականգի հապաղում (հեղուկի շարժականգի մակարդակին հասնելու և պոմպի շարժականգի միջև ընկած ժամանակահատվածի սահմանում)՝ նվազեցնում է ջրի հարվածը երկար խողովակների դեպքում.
 - գործարկման հապաղում (հեղուկի՝ գործարկման մակարդակին հասնելու և պոմպի գործարկման միջև ընկած ժամանակի սահմանում).
 - վթարային ազդանշանի հապաղում (ժամանակի սահմանում անսարքության հայտնվելուց մինչև ազդանշանի հնչելը): Սա կանխում է հեղուկի բարձր մակարդակի ակնթարթային վթարային ազդանշանի գործարկումը բարձր ժամանակավոր ներհոսք առաջացնելուց:
- հոսանքի ավտոմատ չափում րտակարգ ռեժիմի ցուցանշման ժամանակ.
- հոսանքի արժեքների սահմանում.
 - հոսանքի գերբեռնվածություն (նախորոշված է).
 - անվանական հոսանք (նախորոշված է).
 - «չոր ընթացքի» հոսանք (նախորոշված է).
- աշխատանքային ռեժիմի ցուցանշում.
 - աշխատանքային ռեժիմի (ավտոմատ, ձեռքի).
 - շահագործման ժամերը.
 - իմպուլսներ (գործարկումների քանակը).
 - շարժիչի առավելագույն չափված հոսանքը:
- վթարային ռեժիմի ցուցանշումներ՝
 - պոմպի վիճակը (գործող, անսարքություն).
 - ֆազերի հերթափոխման հաջորդականության խախտում կամ սխալ ֆազ.
 - ջերմային անջատիչի անսարքություն.
 - ջրի բարձր մակարդակի վթարային ազդանշան.
 - պահանջվում է սերվիսային/տեխնիկական պասարկում (ըստ ընտրության):
- վթարային ազդանշանի ավտոմատ հետբերման ընտրանք.
- անսարքությունների գրանցման մատյան, ազդասարքի՝ մինչև 20 գործարկում
- ընտրություն գործարկման տարբեր մակարդակների միջև.
- միացված տվիչի տեսակի ընտրություն.
- տվիչի չափարկում (նախորոշված է).
- տեխնիկական սպասարկման պարբերականության ընտրություն (0, 3, 6 կամ 12 ամիս):

LC 221 կառավարման պահարանը հագեցած է չորս անպոտենցիալ ելքերով, որոնք նախատեսված են՝

- պոմպի շահագործման կարգավիճակի ցուցիչի.
- պոմպի անսարքություն ցուցիչի.
- հեղուկի բարձր մակարդակի վթարային ազդանշանի.
- անսարքության ընդհանուր ազդանշանի համար:

Բացի այդ, LC 221 կառավարման պահարանը հագեցած է թվային և անալոգային մուտքերով, որոնք նախատեսված են՝

- անալոգային տվիչի փոխարեն մինչև չորս միավոր մակարդակի ռելեների կամ ճնշման ռելեների միացման. Լրացուցիչ լողանավոր անջատիչը կարող է միացված լինել տագնապի ազդանշանի մուտքին՝ որպես անալոգային տվիչի պահուստ.
- Multilift MOG կամ MDG պոմպային կայանքից դուրս ջրածածկման հայտնաբերման համար առանձին մակարդակի ռելեի միացում: Պոմպային կայանքները հաճախ տեղադրվում են նկուղում՝ շենքի ամենացածր կետում: Վթարային ազդանշան կինչի, օրինակ, գրունտային ջրերի ներհոսքի կամ ջրատարի խզման դեպքում.
- PCB ճնշման պիեզոդիմադրական տվիչի (նախապես հավաքած) միացում;
- արտաքին վթարային ազդանշանի հետբերման միացում.
- շարժիչի ջերմային անջատիչի միացում:

LC 221 կառավարման պահարանը կարող է միացված լինել Grundfos-ի արտադրության CIU 300 BACnet MS/TP մոդուլին, օգտագործելով GENiBus հաղորդակարգը:

Թարմացումների և հետագա կարգավորումների համար կարող եք օգտագործել PC-Tool ծրագիրը: Տես Սպասարկման ձեռնարկը:

Տեղադրված է վերալիցքավորվող մարտկոց (մատակարարվում է պարագաների լրակազմում)՝ հիմնական հոսանքի սնուցման խափանման դեպքում ձայնային ազդանշանը (զույմերը) միացնելու համար: Չունենալով կակտիվանա այնքան ժամանակ, մինչև անսարքությունը չվերանա: Հետբերում անհնար է:

Ցանցի հոսանքի խափանման դեպքում, վթարային ազդանշանի սովորական անպոտենցիալ կոմուտացման հպակը կարող է օգտագործվել կարգավարի պուլտին ահագնազելու համար՝ օգտագործելով արտաքին սնուցման աղբյուրը:

Կատարման օրինակ

LC 221 կառավարման պահարանը հագեցած է պոմպերը կառավարելու և պաշտպանելու համար անհրաժեշտ բաղադրիչներով, ինչպիսիք են միաֆազ շարժիչների համար ռելեները և կոնդենսատորները, հպարկիչները և պաշտպանական անջատման լրացուցիչ ավտոմատը՝ եռաֆազ շարժիչների համար:

Կառավարման պանելը համալրված է օգտատիրոջ միջբերտով՝ կառավարման կոճակներով և դիսփլեյով՝ գործառնական և վթարային ռեժիմները ցուցադրելու համար:

Այն ունի նաև ներկառուցված սեղմակներ՝ սնուցման աղբյուրը միացնելու, պոմպին միանալու և այս բաժնի «LC 221 կառավարման պահարան» կետում նշված մուտքերն ու ելքերը:

Առջևի կափարիչը փակված է կողպեքներով չորս ամրակներով: Պահարան կարող է պատին ամրացնել առանց այն նախապես բացելու:

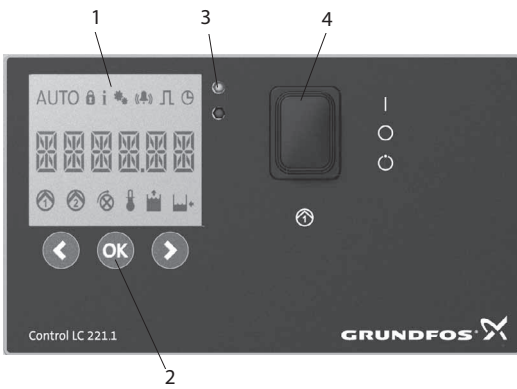
Ներառված է հորատման ձևանմուշ և ռեփինե ուղղորդիչներով վեց հեղյուններ:



Նկար 7 LC 221 կառավարման պահարանի հավաքակցման օրինակ

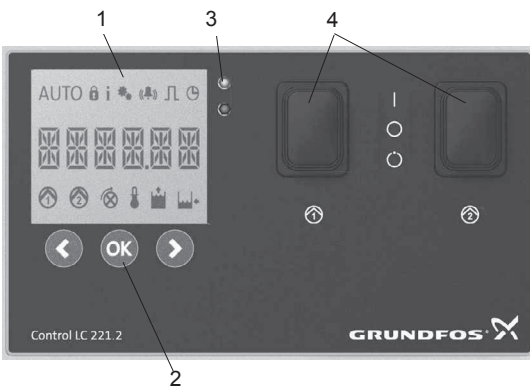
TM05 1806 3811

Կառավարման պանել



TM05 1805 3811

Նկար 8 Մեկ պոմպով Multilift MOG պոմպային կայանքի LC 221 կառավարման պահարանի կառավարման պանել



TM05 1860 3811

Նկար 9 Երկու պոմպով Multilift MDG պոմպային կայանքի LC 222 կառավարման պահարանի կառավարման պանել

Դիրք	Նկարագրություն
1	Դիսփլեյ
2	Կառավարման կոճակներ
3	Կարգավիճակի լուսացուցիչներ
4	Փոխարկիչներ ON-OFF-AUTO (ՄԻԱՑ-ԱՆՁԱՏ-ԱՎՏՈՄԱՏ)

Դիսփլեյ (դիրք 1)

Դիսփլեյը ցույց է տալիս բոլոր կարևոր գործառնական տվյալները և անսարքության ցուցումները: Գործող և վթարային ռեժիմների ցուցիչները նկարագրված են բաժին 11.2. LC 221 կառավարման պահարանի դիսփլեյի նկարագրություն:

Կառավարման կոճակներ (դիրք 2)

Կառավարման պահարանը շահագործվում է դիսփլեյի տակ տեղադրված կառավարման կոճակների միջոցով: Ստորև բերված աղյուսակը նկարագրում է կառավարման կոճակների գործառնությունները:

Կառավարման կոճակ	Նկարագրություն
	<ul style="list-style-type: none"> • շարժվել դեպի ձախ հիմնական ընտրացանկում • վեր բարձրանալ ենթացանկում • նվազեցնել արժեքները ենթացանկում
	<ul style="list-style-type: none"> • հաստատել ընտրությունը • ակտիվացնել ենթացանկը • զույգների հետքերում
	<ul style="list-style-type: none"> • շարժվել դեպի աջ հիմնական ընտրացանկում • իջնել ներքև ենթացանկում • մեծացնել արժեքները ենթացանկում

Կարգավիճակի լուսացուցիչներ (դիրք 3)

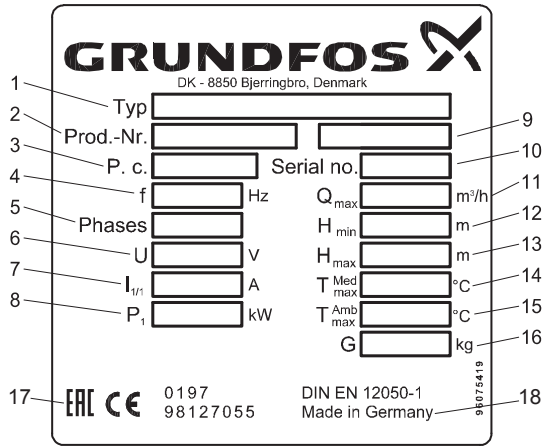
Վերին կանաչ լուսացուցիչի լույսը վառվում է, երբ էլեկտրամատակարարումը միացված է:

Ի լուրմն դիսփլեյի նշանների և անսարքության կոդերի, պոմպային կայանքը հագեցած է ներքևի կարմիր լուսացուցիչով, որը անսարքության դեպքում կսկսի թարթել և տեսանելի կլինի հեռվից:

Փոխարկիչ (դիրք 4)

Փոխարկիչ	Գործառնության նկարագրություն
	Գործողության ռեժիմը կարելի է ընտրել՝ ՄԻԱՑ-ԱՆՁԱՏ-ԱՎՏՈՄԱՏ անջատիչը երեք դիրքերից մեկի վրա դնելով. Դիրք I. Պոմպի գործարկում ձեռքով Աշխատանքային ցիկլի պաշտպանությունը միացված է, 3 րոպե անց ազդասարքը կհնչի: Ստանդարտ աշխատանքային ցիկլը կազմում է մինչև 90 վայրկյան DN 32 խողովակաշարի դեպքում և 60 վայրկյան DN 40 խողովակաշարի դեպքում: Դիրք O.
	<ul style="list-style-type: none"> • Աշխատանքի ժամանակ կատարում է պոմպի շարժականգ և անջատում է դրա սնուցումը: Կվառվեն երեք նշաններ՝ «Settings locked» (Կարգավորումները արգելափակված են), «Information» (Տեղեկատվություն) և «Setup» (Կարգավորում): • Վթարային ազդանշանի ցուցանման հետքերում Դիրք AUTO՝ Աշխատանքի ավտոմատ ռեժիմ: Պոմպը գործարկվում է մակարդակի կառավարման տվիչի ազդանշանների հիման վրա:

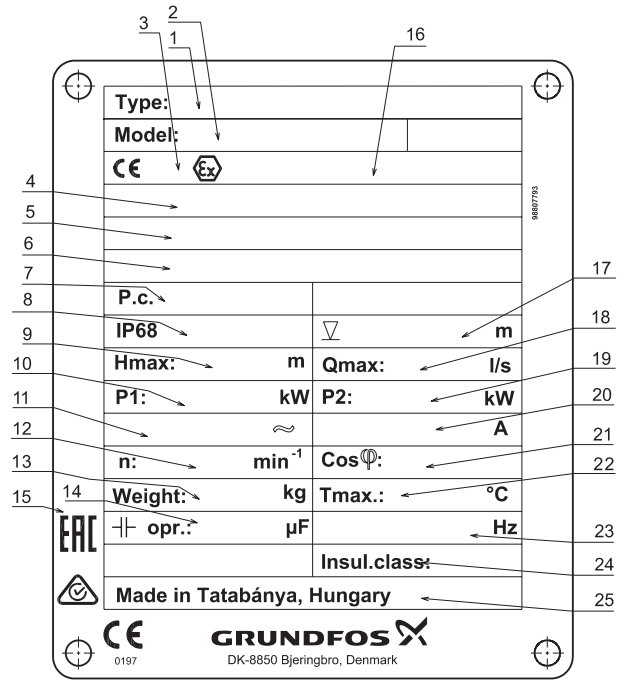
Ֆիրմային վահանակներ



Նկար 10 Պոմպային կայանքի Ֆիրմային ցուցանակ

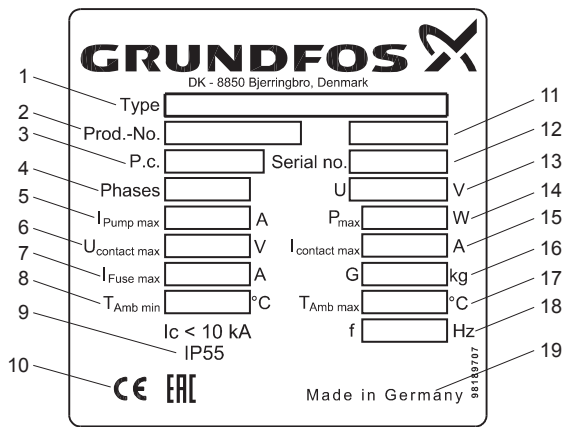
Դիրք	Նկարագրություն
1	Տիպային նշան
2	Արտադրանքի համարը
3	Արտադրման տարեթիվը՝ 1-ին և 2-րդ թվերը նշանակում են արտադրման տարին, 3-րդ և 4-րդ թվերը՝ արտադրման շաբաթը
4	Հոսանքի հաճախականություն [Հց]
5	Ֆազերի թիվը
6	Լարում [Վ]
7	Անվանական հոսանք [A]
8	Էլեկտրական շարժիչի սպառվող հզորությունը P ₁ [կՎտ]
9	Աշխատանքի ռեժիմ
10	Սերիալային համարը
11	Առավելագույն ծախս [մ ³ /ժ]
12	Նվազագույն ճնշումը [մ]
13	Առավելագույն ճնշում [մ]
14	Հեղուկի առավելագույն ջերմաստիճանը [°C]
15	Շրջակա միջավայրի առավելագույն ջերմաստիճան [°C]
16	Չանգվածը [կգ]
17	Շուկայում շրջանառության նշաններ
18	Արտադրման երկիր

Ինտեգրված Որակի կառավարման համակարգի և ներկառուցված որակի գործիքների գործողության պատճառով S4F-ի դրոշմը նշված է Ֆիրմային վահանակի վրա: Դրա բացակայությունը չի ազդում վերջնական արտադրանքի որակի ապահովման վերահսկողության և շուկայում շրջանառության վրա:



Նկար 11 Ֆիրմային վահանակ

Դիրք	Նկարագրություն
1	Տիպային նշան
2	Սերիալային համարը
3	Հավաստագրման մարմնի գրանցման համարը (հավաստագիր ATEX)
4	ATEX հավաստագրի համարը (Պայթապաշտպանված սարքավորման վերաբերյալ ղեկավար հրահանգ)
5	Պայթապաշտպանված կատարմամբ պոմպի մակնշվածք (IECEX)
6	Սերտիֆիկատի համարը IECEx System
7	Արտադրման տարեթիվը՝ 1-ին և 2-րդ թվերը նշանակում են արտադրման տարին, 3-րդ և 4-րդ թվերը՝ արտադրման շաբաթը
8	Պաշտպանության աստիճան
9	Առավելագույն ճնշում [մ]
10	Անվանական սպառվող հզորություն [կՎտ]
11	Անվանական լարում
12	Պոտման հաճախություն (պտույտ/րոպե)
13	Չանգվածն առանց մալուխի [կգ]
14	Գործող կոնդենսատոր [մկՖ]
15	Շուկայում շրջանառության նշաններ
16	Պայթապաշտպանության մակնշվածք ATEX նորմերին համապատասխան
17	Տեղադրման ժամանակ ընկղմման առավելագույն խորություն [մ]
18	Առավելագույն ծախս (l/վ)
19	Լիսեռի անվանական հզորություն [կՎտ]
20	Անվանական հոսանք [մ]
21	Հզորության գործակից, Cos φ, 1/1բեռնվածքի
22	Հեղուկի առավելագույն ջերմաստիճանը [°C]
23	Հաճախականություն [Հց]
24	Սեկուսացման դաս
25	Արտադրման երկիր



Նկար 12 LC 221 ֆիդային վահանակ

Դիրք	Նկարագրություն
1	Տիպային նշան
2	Արտադրանքի համարը
3	Արտադրման տարեթիվը՝ 1-ին և 2-րդ թվերը նշանակում են արտադրման տարին, 3-րդ և 4-րդ թվերը՝ արտադրման շաբաթը
4	Ֆազերի թիվը
5	Պոմպի առավելագույն սպառվող հոսանքը [Ա]
6	Անպոտենցիալ հպակի առավելագույն լարումը [Վ]
7	Պահուստային ապահովիչի առավելագույն հոսանքը [Ա]
8	Շրջակա միջավայրի նվազագույն ջերմաստիճան [°C]
9	Պաշտպանության աստիճան
10	Շուկայում շրջանառության նշաններ
11	Կատարման համարը
12	Սերիալային համարը
13	Լարում [Վ]
14	Սպառվող հզորություն [Վտ]
15	Անպոտենցիալ հպակի առավելագույն հոսանք [Ա]
16	Չանգվածը [կգ]
17	Շրջակա միջավայրի առավելագույն ջերմաստիճան [°C]
18	Հոսանքի հաճախականություն [Հց]
19	Արտադրման երկիր

Տիպային նշան

Պոմպային կայանք.

Օրինակ	M	OG	.22	.3	.4
Multilift պոմպային կայանք					
OG = մեկ պոմպ՝ կտրող մեխանիզմով					
DG = երկու պոմպ՝ կտրող մեխանիզմով					
Ելքային հզորություն P ₂ /100 Վտ					
1 = միաֆազ շարժիչ					
3 = եռաֆազ շարժիչ					
2 = 2-բևեռ շարժիչ					
4 = 4 բևեռ շարժիչ					

Կառավարման պահարան LC 221.

Օրինակ	LC 221	.1	.230	.1	.10	.30
LC 221 = կառավարման պահարան						
1 = կառավարման համակարգ մեկ պոմպի համար						
2 = կառավարման համակարգ երկու պոմպերի համար						
Լարում [Վ]						
1 = միաֆազ կատարում						
3 = եռաֆազ կատարում						
Առավելագույն աշխատանքային հոսանք [Ա]						
Կոնդենսատորներ [μF]						
Գործարկման ժամանակ միացման սխեման՝ [] = DOL						
SD = Գործարկում «աստղ և եռանկյուն»						

5. Փաթեթավորում և տեղափոխում

5.1. Փաթեթավորում

Սարքավորումը ստանալիս ստուգեք փաթեթավորումը և ինքը սարքավորումը վնասվածքների հայտնաբերման նպատակով, որոնք կարող էին առաջանալ փոխադրման ընթացքում: Փաթեթավորումը դեռևս նետելուց առաջ մանրամասն ստուգեք՝ նրա մեջ արդյոք չեն մնացել փաստաթղթեր և մանր դետալներ: Եթե ստացված սարքավորումը չի համապատասխանում ձեր պատվիրածին, ապա դիմեք սարքավորման մատակարարին:

Եթե սարքավորումը վնասվել է փոխադրման ժամանակ, անմիջապես կապվեք փոխադրող կազմակերպության հետ և տեղեկացրեք սարքավորման մատակարարողին այդ մասին:

Մատակարարը իրավունք է վերապահում մանրամասն ստուգելու հնարավոր վնասվածքը:

Փաթեթավորումն օգտահանելու վերաբերյալ տեղեկատվությունը տե՛ս բաժին 18. Փաթեթված թղթափաթեթային վերաբերյալ տեղեկատվություն:

5.2. Տեղափոխում



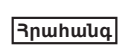
Նախազգուշացում
Անհրաժեշտ է պահպանվեն տեղական նորմերը և կանոնակարգեր ձեռքով կատարվող բեռնման ու բեռնաթափման աշխատանքների վերաբերյալ:



Ուշադրություն
Արգելվում է բարձրացնել սարքավորումը սնուցման մալուխից:



Նախազգուշացում
Շարժիչի բլթանցքը նախատեսված է միայն պոմպը բարձրացնելու համար: Ոչ մի դեպքում չի կարելի պոմպային կայանքը բարձրացնել կամ իջեցնել այս բլթանցքի միջոցով:



Հրահանգ
Անհրաժեշտ է պոմպային կայանքը բարձրացնել հավաքման ռեզերվուարի միջոցով:

6. Կիրառման ոլորտը

Grundfos-ի արտադրության Multilift MOG և MDG պոմպային կայանքները նախատեսված են ինքնահոսով դատարկման համակարգի բացակայության դեպքում տնտեսակենցաղային կեղտաջրերի հավաքման և վերամղման համար: Կորոզ մեխանիզմը թույլ է տալիս օգտագործել 1 1/4" կամ 1 1/2" տրամագծով փոքր ճնշումային խողովակներ, որոնք հարմար են մեծ տարածությունների և բարձր ճնշում ապահովող ոլորտներում օգտագործման համար: Grundfos-ի արտադրության Multilift MOG և MDG պոմպային կայանքները նախատեսված են՝

- տնտեսակենցաղային, ներառյալ՝ գորշ ջուրը առանց կղանքի և կղանքով կեղտաջրերը զուգարաններից հավաքման և վերամղման համար:

Պոմպային կայանքները կարող են մղել ջուր, որը պարունակում է երկարաթելք ներառուկներ, կղանք և այլն կոյուղու համակարգի մակարդակից ցածր գտնվող վայրերում, ինչպիսիք են, օրինակ՝ մեկ ընտանիքի համար նախատեսված տները (MOG) կամ բազմաբնակարան տները, գրասենյակային տարածքները, դպրոցները, հյուրանոցները, ռեստորանները, հանրային տարածքները և այլ առևտրային շենքերը և այլ առևտրային օբյեկտները (MDG):

Multilift MOG և MDG պոմպային կայանքներով հարկավոր չէ վերամղել անձրևաջուրը երկու պատճառով.

- Պոմպային շարժիչները նախատեսված չեն շարունակական շահագործման համար, ինչը կարող է պահանջվել հորդառատ անձրևի դեպքում:
- Անձրևաջրերը չպետք է սևվեն շենքի ներսում գտնվող պոմպակայանք:

Մանրամասն տեղեկատվության համար դիմեք Grundfos:

Հետևյալ նյութերը/կեղտաջրերի տեսակները չպետք է վերամղվեն պոմպային կայանքի միջոցով.

- պինդ նյութեր, խեժ, ավազի մեծ պարունակությամբ հեղուկներ, ցեմենտ, մոխիր, ստվարաթուղթ, խիճ, աղբ և այլն.
- ջրածածկման մակարդակից բարձր գտնվող սանիտարական կայանքներից կեղտաջրեր (դրանք պետք է արտանետվեն ինքնահոս ջրահեռացման համակարգի միջոցով).
- վտանգավոր նյութեր պարունակող կեղտաջրեր, ինչպիսիք են խոշոր սննդի ձեռնարկություններից ճարպերով աղտոտված կեղտաջրերը: Ճարպերով աղտոտված թափոնները ցամաքեցնելու համար խոհանոցի և Multilift MDG պոմպային կայանքի միջև տեղադրեք ճարպորսիչ:

Հղկամաշիչ մասնիկները (օրինակ, ավազի մեծ պարունակություն) վերամղվող հեղուկի մեջ կհանգեցնեն պոմպի և, հատկապես, կորոզ մեխանիզմի ծառայության ժամկետի կրճատմանը:

Ուշադրություն

7. Գործելու սկզբունքը

Multilift MOG

Կայանքը միանում և անջատվում է ըստ անկոնտակտ մակարդակի տվիչի ցուցումների: Սանտեխնիկական սարքերի կեղտաջուրը սկզբում ինքնահոսով ընկնում է կուտակման ռեզերվուար: Աշխատանքային պոմպը միանում է, երբ կուտակման ռեզերվուարում հեղուկի մակարդակը հասնում է նշանակված մակարդակի: Երբ հեղուկի մակարդակը նվազում է, մակարդակի տվիչը անջատում է աշխատանքային պոմպը:

Multilift MDG

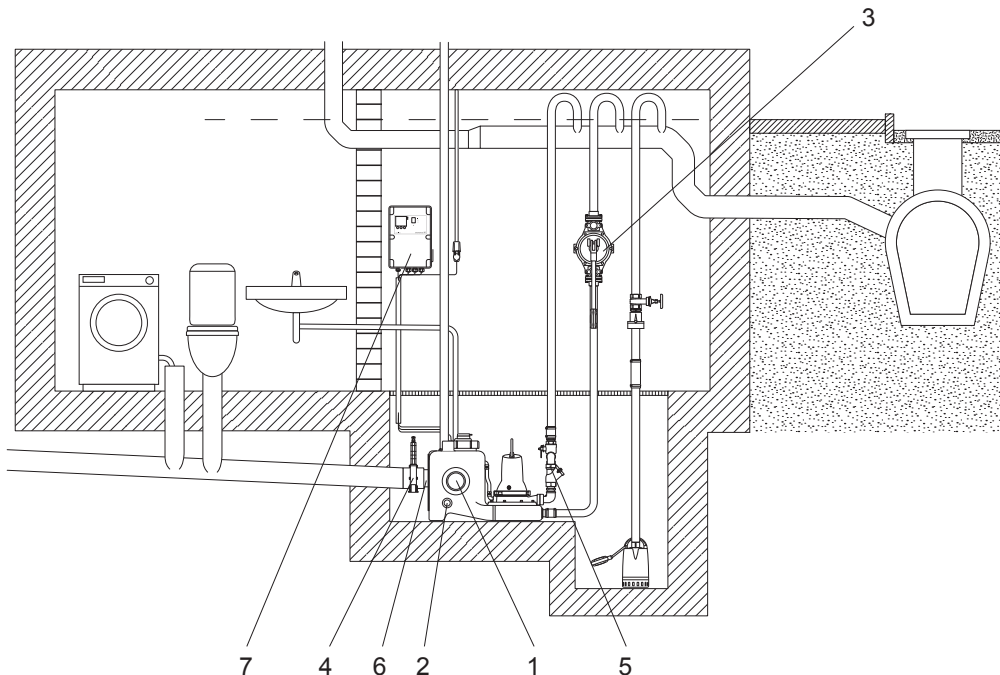
Կայանքը միանում և անջատվում է ըստ անկոնտակտ մակարդակի տվիչի ցուցումների: Սանտեխնիկական սարքերի կեղտաջուրը սկզբում ինքնահոսով ընկնում է կուտակման ռեզերվուար: Աշխատանքային պոմպը միանում է, երբ կուտակման ռեզերվուարում հեղուկի մակարդակը հասնում է նշանակված մակարդակի: Այս դեպքում պահեստային պոմպը մնում է անջատված: Երբ հեղուկի մակարդակը նվազում է, մակարդակի տվիչը անջատում է աշխատանքային պոմպը: Սահմանված պարբերականության համաձայն, աշխատանքային պոմպը փոխարինվում է պահեստային պոմպի լծացումից խուսափելու համար: Կեղտաջրերի մեծ ներհոսքի դեպքում երկու պոմպերը կարող են միաժամանակ միացվել առավելագույն արտադրողականության հասնելու համար:

8. Մեխանիկական մասի հավաքակցում

8.1. Պոմպային կայանքի տեղադրում

Նախքան Multilift MOG կամ MDG պոմպային կայանքի տեղադրելը, համոզվեք, որ պահպանված են օդափոխության, պոմպային կայանքների հասանելիության և այլնի հետ կապված բոլոր տեղական կանոնները և կանոնակարգերը:

8.1.1. Հավաքակցման սխեմա

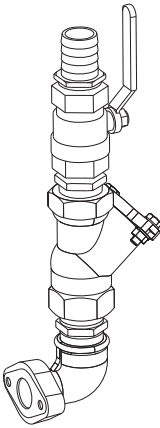


TM05 2143 4511

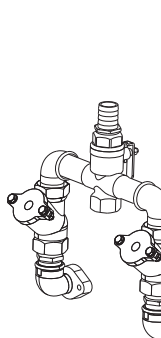
Դիրք	Պարագաներ	Արտադրանքի համարը
1	Ագույց, DN 100	97726942
2	Ագույց, DN 50	98079669
3	Դիաֆրագմային պոմպ, 1 1/2"	96003721
4	Սողնակ ՊՎԷ, DN 100	96615831
5	Ճնշումային խողովակային կապվածք՝ լրակազմում չափը 1 1/2" (տես նկարագիրը ստորև)	98085356 (MOG) 98085358 (MDG)
6	Մուտքի դիսկային կարծախողովակ ագույցով, DN 150, փոխարինման համար	98079681
7	9,6 Վ մարտկոցի լրակազմ՝ հարմարակցիչներով	98079682

Նկար 13 Հավաքակցման սխեմա

5-րդ դիրքի մանրամասն նկարագիր

Նկար	Նկարագրություն
	<p>MOG-ի համար լրակազմում ճնշումային խողովակային կապվածք՝ լրակազմում չափը 1 1/2":</p> <ul style="list-style-type: none"> – DN40 էլաստիկ միացնող ագույց 2 անուրներով՝ 1 հատ. – խողովակապատուկ Rp ճկախողովակի համար 1 1/2/ DN40՝ 1 հատ. – գնդավոր սողնակ R 1 1/2՝ 1 հատ. – երկակի ներագույց Rp 1 1/2՝ 2 հատ. – հակադարձ գնդավոր կապույր R 1 1/2՝ 1 հատ. – արմունկ 90° Rp 1 1/2 / R 1 1/2՝ 1 հատ. <p>Նշում՝ MULTILIFT MOG-ը մատակարարվում է օվլաձև կցաշուրթով՝ 1 1/4" ներքին պարուրակով:</p>

TM05 1497 2811

Նկար	Նկարագրություն
	<p>MDG-ի համար լրակազմում ճնշումային խողովակային կապվածք՝ լրակազմում չափը 1 1/2":</p> <ul style="list-style-type: none"> – DN32 էլաստիկ միացնող ագույց 2 անուրներով՝ 1 հատ. – խողովակապատուկ Rp ճկախողովակի համար 1 1/2/ DN40՝ 1 հատ. – գնդավոր սողնակ R 1 1/2՝ 1 հատ. – ուղեփոխիչ Rp 1 1/2՝ 1 հատ. – խցափակիչ Rp 1 1/2՝ 1 հատ. – երկակի ներագույց Rp 1 1/2՝ 2 հատ. – արմունկ 90° Rp 1 1/2 / R 1 1/2՝ 2 հատ. – երկակի ներագույց Rp 1 1/2՝ 2 հատ. – հակադարձ գնդավոր կապույր R 1 1/2՝ 2 հատ. – արմունկ 90° Rp 1 1/2 / R 1 1/4՝ 2 հատ.

TM05 1498 2811

Նշում՝ MULTILIFT MOG-ը մատակարարվում է օվլաձև կցաշուրթով՝ 1 1/4" ներքին պարուրակով:

8.1.2. Ընդհանուր ցուցումներ

Տես բաժին 8.1.1. Հավաքակցման սխեմա:

- Տեղադրեք պոմպային կայանքը լավ լուսավորված և օդափոխվող տարածքում և տրամադրեք դրա շուրջ 60 սմ հստակ տարածք՝ սպասարկումն ու շահագործումը հեշտացնելու համար:
- Պատրաստեք հիմքի մակարդակից ցածր պարզարան: Եթե պոմպային կայանքը տեղադրված է նկուղում, որտեղ առկա է գրունտային ջրերի արտահոսքի վտանգ, խորհուրդ է տրվում օգտագործել լրացուցիչ ցամաքեցման պոմպ հիմքի մակարդակից ցածր առանձին փոսում՝ սենյակը ցամաքեցնելու համար: Տես նկար 13:

Յրահանգ Հավաքման ռեգերվուարը, պոմպը և մալուխները կարող են ծածկվել ջրով (առավ. 2 մ 7 օր):

Ուշադրություն Կառավարման պահարանը պետք է տեղադրվի ջրի, լավ օդափոխվող տեղում:

- Խողովակների բոլոր միացումները պետք է ճկուն լինեն՝ ռեգուլանսը նվազեցնելու համար:
- Պոմպային կայանքը պետք է տեղադրվի հատակին:
- Պոմպային կայանքի, դիֆրագմային և ջրահեռացման պոմպերի բոլոր ճնշումային կարճախողովակները պետք է հագեցած լինեն կանգուն ջրի մակարդակից բարձր գտնվող օգակով: Ռ-ձև արմուկի կամ հակադարձ հիդրավիլի փակարդակի ամենաբարձր կետը պետք է լինի գետնի մակարդակից բարձր: Տես նկար 13:
- Տեղադրեք DN 80 կամ ավելի մեծ տրամագծով սողնակ ճնշման գծում: Տեղադրեք նաև սողնակ ներմղման գծում:
- Բաց աղբյուրներից ջուրը չի կարող մատակարարվել շենքի ներսում գտնվող պոմպային կայանքին: Այն պահանջում է առանձին պոմպային կայանք շենքից դուրս:
- Պոմպային կայանքը պետք է հագեցած լինի հակադարձ կապույրով:
- Հակադարձ կապույրից վերև տեղադրված ճնշումային կարճախողովակի ունակությունը պետք է լինի ռեգերվուարի օգտակար ծավալից փոքր:
- Տնտեսակենցաղային (կղանքային) կեղտաջրերի պոմպային կայանքից օդափոխությունը պետք է անցկացվի տանիքի մակարդակից բարձր: Այդուհանդերձ, թույլատրվում է օդափոխությունը, որպես երկրորդային, միացնել շենքի հիմնական օդափոխման համակարգին: Հատուկ օդափոխիչ կապույրները (մատակարարվում է պարագաների կազմում) պետք է տեղակայվեն շենքից դուրս:
- Եթե կեղտաջրերը մղվում են հավաքովի խողովակաշար, ապա այն պետք է ունենա առնվազն $h/d = 0,7$ լցման գործակից: Ճնշման խողովակային միացումներին միանալուց հետո հավաքովի խողովակաշարը պետք է լինի առնվազն մեկ անվանական տրամագծով ավելի մեծ:
- Կառավարման պահարանը պետք է հագեցած լինի ազդասարքով և տեղակայված լինի ջրածածկումից գերծ վայրում:

Պոմպի անսարքության դեպքում հավաքման ռեգերվուարի ձեռքով դատարման համար օգտագործվում է դիֆրագմային պոմպ (ըստ ցանկության):

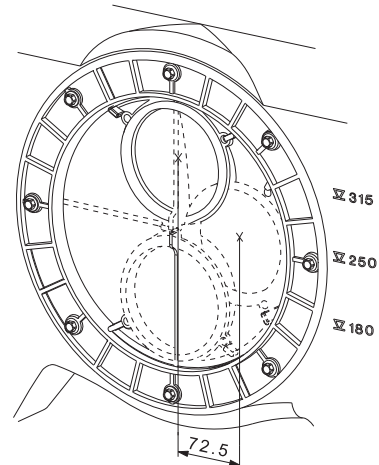
8.1.3. Առբերիչ կարճախողովակի հավաքակցում

Տես բաժին 8.1.1. Հավաքակցման սխեմա:

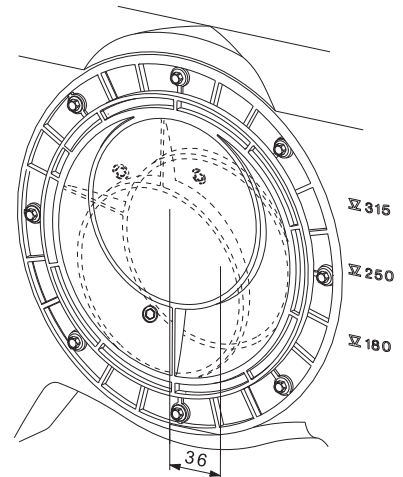
1. Ստուգեք առաքման շրջանակում ներառված պարագաների պարունակությունը: Պարագաների ցուցակը տես բաժին 4. Արտադրատեսակի մասին ընդհանուր տեղեկություններ:
2. Multilift MOG կամ MDG պոմպային կայանքի հետևի մասում պատրաստեք բարձրությամբ կարգավորվող մուտքի կարճախողովակ: Մուտքի կարճախողովակի սկավառակի DN 100 տրամագիծը թույլ է տալիս դրա բարձրությունը սահմանել հիմքի մակարդակից 180-ից մինչև 315 մմ: Ամենատարածված բարձրությունները նշված են մուտքի անցքի կողքին՝ 180, 250 և 315 մմ: Տես նկար 14: DN 150 մուտքի կարճախողովակի սկավառակը մատակարարվում է պարագաների լրակազմում: Տես նկար 15: Մուտքի կարճախողովակի սկավառակի արտաքին օղակի շուրջ հեղյուսները լիովին ձգված չեն, ինչը թույլ է տալիս սկավառակին պտտվել: Սա թույլ կտա ձեզ տեղադրել ներմղման կարճախողովակը ցանկալի բարձրության վրա: Պահանջվող բարձրությունը կարգավորելուց հետո ձգեք բոլոր հողյուսները: Բոլոր հեղյուսները պետք է ձգվեն առավելագույնը (9 Նմ):

Նախքան Multilift MOG կամ MDG պոմպային կայանքը միացնելը, խնդրում ենք նկատի ունենալ, որ երբ մուտքի կարճախողովակի սկավառակը պտտվում է ներմղման խողովակաշարի բարձրությանը համապատասխանելու համար, պոմպային կայանքը և ճնշումային կարճախողովակը նույնպես կողք կշարժվեն (առավելագույնը 72,5 մմ): Տես նկար 14:

Յրահանգ



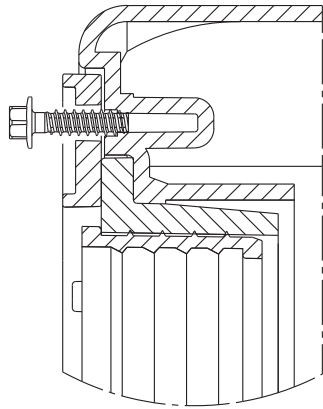
Նկար 14 Մուտքի կարճախողովակի սկավառակ DN 100 կարգավորելի 180 - 315 մմ հիմքի մակարդակից մինչև մուտքի խողովակի կետը



Նկար 15 DN 150 մուտքի կարճախողովակի սկավառակը հասանելի է ըստ ցանկության, կարգավորելի է հիմքի մակարդակից 207–279 մմ բարձրությունից մինչև մուտքի խողովակի կետը

TM05 0351 2811

TM05 1669 3411



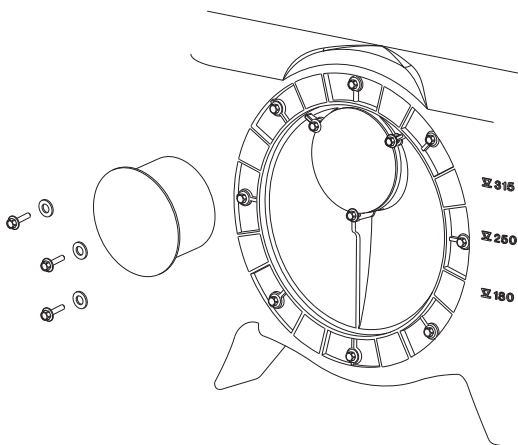
Նկար 16 Թուլացրեք հեղուկը արտաքին օդակի վրա

Multilift MOG և MDG պոմպային կայանքները առաքվում են թուլացված հողուսներով կարգավորվող մուտքի կարծախողովակի սկավառակի արտաքին օդակի վրա: Տես նկար 16: Ճնշումային կարծախողովակը միացնելուց առաջ ստուգեք և ձգեք բոլոր հողուսները 9 Նմ առավելագույն ոլորող մոմենտով:

Ուշադրություն

Եթե հիմնական ներմղման կարծախողովակը չպետք է օգտագործվի, այն կարելի է կնքել ստանդարտ DN 100 խցափակիչի միջոցով՝ ամրացված երեք զույգ հեղուսներով և պնդօղակներով: Տես նկար 17: Պոմպային կայանքի հետ մատակարարվում են միայն հեղուսներ և պնդօղակներ: Խցափակիչը գնվում է առանձին:

Ջրահանգ

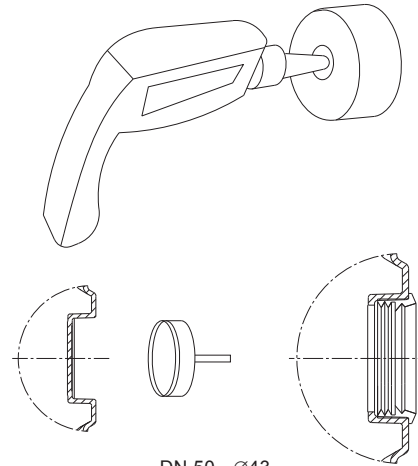


Նկար 17 Հիմնական մուտքի կապարակնքում

- Պատրաստեք մուտքերը՝ կտրելով դրանք: Օգտագործեք Ø150 թագազվիսիկները DN 150, Ø100-ը DN 100 և Ø43-ը DN 50 մուտքերի գայլիկոնման համար: Կտրող գիծը կխտրացվի: Մաքրեք անցքի եզրերը՝ կտրվածքներից խուսափելու համար: Ազույցները մատակարարվում են անուրներով:
- Պատրաստեք դիֆրագմային պոմպի միացման բնիկ (մատակարարվում են հարցումով): DN 50 միակցիչ վարդակը գայլիկոնելու համար օգտագործեք Ø43 թագազվիսիկներ: Մաքրեք անցքի եզրերը՝ կտրվածքներից խուսափելու համար:

TM05 0336 1011

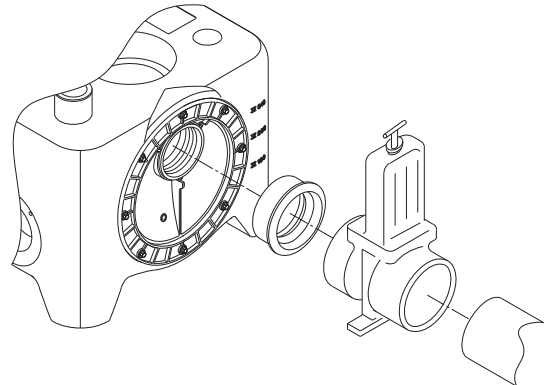
TM05 0329 1011 / TM05 0352 1011



DN 50 - Ø43
DN 100 - Ø100
DN 150 - Ø150

Նկար 18 Ցանկալի միացման անցքերի կտրումը կամ գայլիկոնումը

- Միացրեք ներծող խողովակաշարը ռեզերվուարին: Տեղադրեք սողնակ ներմղող խողովակաշարի և պոմպային կայանքի միջև՝ տեխսապասարկման ընթացքում ջրի ներթափանցումը կանխելու համար: Առաջարկվում է հեշտ կառավարվող ՊՎԷ սողնակ:



Նկար 19 Սողնակի հավաքակցում

Անհրաժեշտ է բացառել ուժի ազդեցությունը հավաքման ռեզերվուարի վրա ներմղման, ճնշման և օդափոխման խողովակաշարերի զանգվածի պատճառով: Խողովակաշարերի երկար հատվածներ, փականներ և այլն պետք է տեղադրվեն հենարանների վրա:

Ուշադրություն



Նախազգուշացում
Ոչ մի դեպքում չպետք է կանգնեք պոմպային կայանքի վրա:

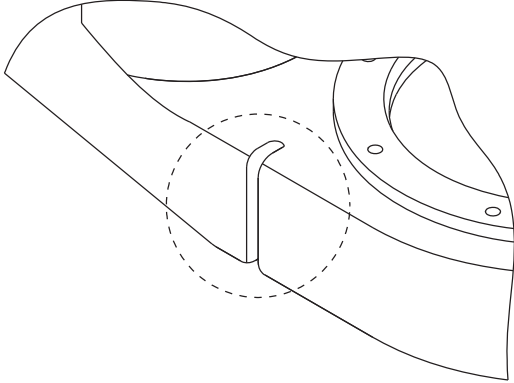
- Միացրեք ճնշումային կարծախողովակը: Տեղադրեք ճկուն ազույցը ճնշման խողովակային կապվածքի և ճնշման խողովակի միջև: Այս ազույցները կարող են առաձգական կապ ապահովել խողովակաշարերի հետ, եթե ազույցի ծայրերի և ճնշումային խողովակաշարի միջև ապահովված է մոտավորապես 1 սմ հեռավորություն:
- Միացրեք օդափոխիչ կարծախողովակը: Ռեզերվուարի վերին մասում գտնվող DN 70 օդափոխման անցքը բաց է: Միացրեք օդափոխիչ կարծախողովակը օդափոխման անցքին ճկուն ազույցով: Օդափոխման խողովակաշարերը պետք է տեղադրվեն և դեպի մթնոլորտ դուրս բերվեն տեղական նորմերին և կանոններին համապատասխան: Համոզվեք, որ օդափոխիչ կափույնները, որոնք մատակարարվում են որպես պարագաներ, օգտագործվում են տեղական նորմերի և կանոնակարգերի համաձայն, եթե հնարավոր չէ օդափոխել տանիքի մակարդակից/տանիքի բարձրությունից բարձր: Այս ազույցները կարող են առաձգական կապ ապահովել:

TM05 1242 2511

TM05 1503 2811

խողովակաշարերի հետ, եթե ներմուկ, ճնշման և օդափոխման խողովակաշարերի ծայրերի և համապատասխան կարճախողովակների միջև ապահովված է մոտավորապես 3 սմ հեռավորություն:

8. Միացրեք դիաֆրագմային պոմպը (մատակարարվում են հարցմամբ):
Միացրեք դիաֆրագմային պոմպը ճնշումային խողովակաշարին: Դիաֆրագմային պոմպի տեխնիկական սպասարկումը պարզեցնելու համար խորհուրդ է տրվում ռեգերվուարի կարճախողովակուն տեղադրել 1 1/2" սողնակ:
9. Ռեգերվուարը ամրացրեք հիմքին:



Նկար 20 Ռեգերվուարը հիմքի վրա ամրացնելու համար ամրացման կետ

TM05 2158 4511

8.2. LC 221 կառավարման պահարանի տեղադրում

8.2.1. Ընդհանուր ցուցումներ



Նախազգուշացում
Նախքան LC 221 կառավարման պահարանը, պոմպը, ջրհորը և այլն միացման աշխատանքները սկսելը, համոզվեք, որ էլեկտրամատակարարումն անջատված է և այն չի կարող պատահաբար միացվել:

Հավաքակցումը պետք է իրականացվի լիազորված անձնակազմի կողմից՝ տեղական նորմերին և կանոններին համապատասխան:

Տեղադրման վայրը



Նախազգուշացում
Մի տեղադրեք LC 221 կառավարման պահարանը պայթածանգավոր վայրերում:

LC 221 կառավարման պահարանը պետք է շահագործվի 0-ից +40 °C շրջակա միջավայրի ջերմաստիճանում:

Պաշտպանության աստիճանը՝ IP56

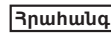
Տեղադրեք կառավարման պահարանը որքան հնարավոր է մոտ պոմպային կայանքին:

LC 221 կառավարման պահարանը դրսում տեղադրելիս այն պետք է տեղադրվի պաշտպանիչ ծածկի տակ կամ պաշտպանիչ պատյանում: LC 221-ը մի՛ ենթարկեք արևի ուղիղ ճառագայթների ազդեցությանը:

8.2.2. Հավաքակցման առաջարկություններ



Նախազգուշացում
Անցքեր գայլիկոնեյիս զգույշ եղեք, որ չվնասեք մալուխները կամ ջրի և գազի խողովակաշարերը: Համոզվեք, որ տեղադրումն ապահով է:

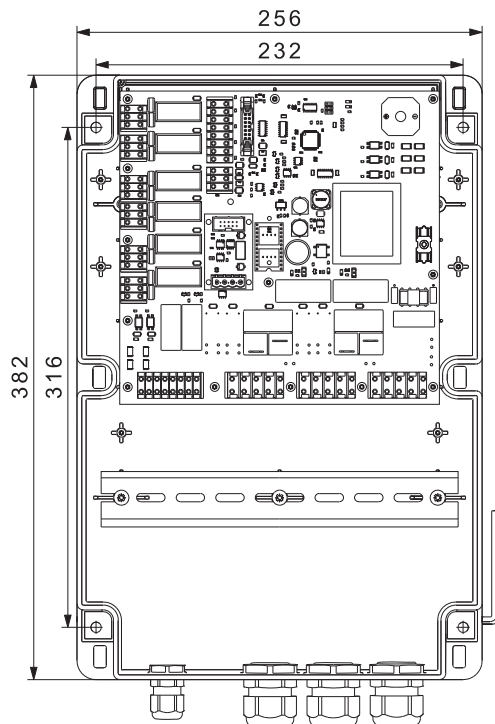


LC 221-ը կարող է տեղադրվել առանց առջևի կափարիչը հեռացնելու:

Գործողությունների իրականացման կարգ՝

Տեղադրեք LC 221-ը հարթ պատի մակերեսի վրա:

- Համոզվեք, որ մալուխի ներանցիչները ուղղված են դեպի ներքև (եթե պահանջվում է լրացուցիչ մալուխի ներանցիչ, այն պետք է տեղադրվի կառավարման պահարանի հատակում):
- Ամրացրեք LC 221-ը չորս պտուտակներով պահարանի հետևի ամրացման անցքերի միջով: Գայլիկոնեյս մոնտաժային անցքերը 6 մմ տրամագծով գայլիկոնով, օգտագործելով գայլիկոնման կաղապարը, որը տրամադրվում է կառավարման պահարանի հետ: Պտուտակները տեղադրեք ամրացման անցքերի մեջ և ամուր ձգեք: Յուրաքանչյուր պտուտակի վրա դրեք պլաստիկ թասակ:



TM05 1940 4011

Նկար 21 Կառավարման պահարանի պատին ամրացում

Սարքավորումը տեղադրելու վերաբերյալ լրացուցիչ տեղեկատվությունը ներկայացված է Համառոտ ձեռնարկում (Quick Guide):

9. Էլեկտրական սարքավորումների միացումը



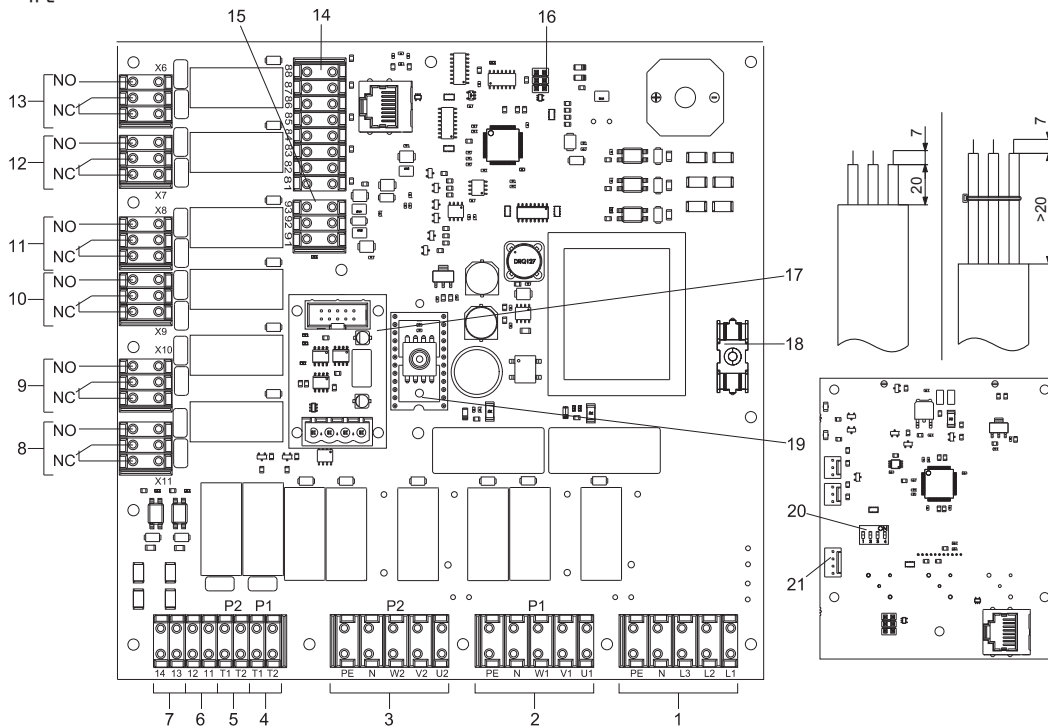
Նախազգուշացում

Նախքան LC 221 կառավարման պահարանը, պոմպը, ջրիորը և այլն միացման աշխատանքները սկսելը, համոզվեք, որ Էլեկտրամատակարարումն անջատված է և այն չի կարող պատահաբար միացվել:

9.1. LC 221 կառավարման պահարանի ներքին դասավորում

Նկար 22 ցույց է տալիս LC 221 կառավարման կաբինետի ներքին դասավորությունը:

Ծանոթագրություն. մալուխային միացումներ դիրքեր 8-ից 15 համար: Եթե ջրիորը դուրս են գալիս ավելի քան 20 մմ, օգտագործեք մալուխային առձգիչ:



TM05 3697 1612 / TM05 3719 1712

Նկար 22 LC 221 կառավարման պահարանի ներքին դասավորում

Դիրք	Նկարագրություն	Սեղմակի նշում	
1	Սնուցման լարման սեղմակները	PE, N, L3, L2, L1	
2	Պոնակ 1-ի միացման սեղմակները	W1, V1, U1, N, PE	
3	Պոնակ 2-ի միացման սեղմակները	PE, N, W2, V2, U2	
4	Ջերմային անջատիչի միացման սեղմակները, պոմպ 1	T1, T2	
5	Ջերմային անջատիչի միացման սեղմակները, պոմպ 2	T1, T2	
6	Արտաքին վթարային ազդասարքի միացման սեղմակներ (բաքի դռսից)	230 Վ	11, 12
7	Արտաքին հեռաբերման սեղմակներ	230 Վ	13, 14
8	Անսարքության ընդհանուր ազդանշանի սեղմակներ	HO/H3 առավ. 250 Վ / 2 Ա	X11
9	Հեղուկի բարձր մակարդակի վթարային ազդասարքի միացման սեղմակներ	անպոտենցիալ կոմուտացման հպակներ	X10
10	Պոնակ 2-ի խափանման սեղմակները	Ուշադրություն՝ Միացրեք այս սեղմակները սնուցման ցանցի պոտենցիալին կամ ցածր լարման ցանցին, բայց ոչ երկուսին միաժամանակ:	X9
11	Պոնակ 1-ի խափանման սեղմակները		X8
12	Պոնակ 2-ի շահագործման սեղմակները		X7
13	Պոնակ 1-ի շահագործման սեղմակները		X6
14	Մակարդակի ռելեի միացման սեղմակները	Թվային	81-88
14.1	Հեղուկի բարձր մակարդակի լրացուցիչ ազդանշանի միացման սեղմակներ (բաքի ներսում)	Թվային	81, 82
15	Անալոգային տվիչի միացման սեղմակներ	0-5 Վ կամ 4-20 մԱ	91 (GND), 92 (ազդանշան), 93 (12 Վ)
16	Սպասարկման հարակցիչ՝ PC Tool-ին միացնելու համար		-
17	GENIbus ինտերֆեյսային մոդուլի հարակցիչ		-
18	Կառավարման կոնտուրի պահովիչ	Դյուրահալ ներդիրով ապահովիչ. 100 մԱ / 20 մմ × Ø5	-
19	Ճնշման տվիչի պիեզոդիմադրական մոդուլ	0-5 Վ	-
20	DIP միկրոփոխարկիչներ (չի օգտագործվում այս կիրառման ոլորտի համար)		-
21	հարակցիչ՝ մարտկոցի միացման համար, 9 Վ (մատակարարվում է պարագաների կազմում)		-

9.2. Էլեկտրական միացումներ



Նախազգուշացում
LC 221 կառավարման պահարանի միացումը պետք է իրականացվի սույն կիրառման համար գործող կանոնների և կանոնակարգերի համաձայն:



Նախազգուշացում
Նախքան պահարանը բացելը, սարքն անջատեք սնուցման աղբյուրից:

Աշխատանքային լարումը և հաճախականությունը նշված են կառավարման պահարանի ֆիրմային վահանակի վրա: Համոզվեք, որ կառավարման պահարանի բնութագրերը համապատասխանում են տեղադրման վայրում օգտագործվող էլեկտրասնուցման աղբյուրի պարամետրերին:

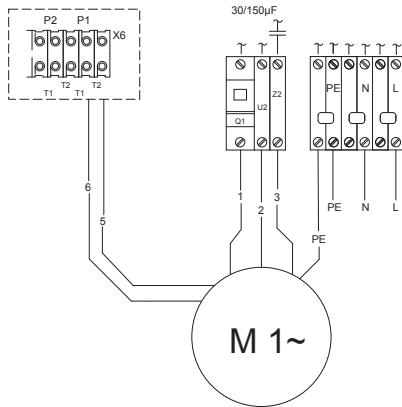
Բոլոր մալուխները/լարերը միացված են մալուխային ներանցիչների և միջադիրների միջոցով (IP65):

Պահարանը պետք է տեղադրվի հոսանքի վարդակի մոտ, քանի որ մատակարարման շրջանակը ներառում է 1,5 մ երկարությամբ սնուցման մալուխ՝ միաֆազ շարժիչով պոմպերի համար անվտանգության խրոցակով և եռաֆազ շարժիչով պոմպերի համար՝ CEE (Եվրոստանդարտ) էլեկտրական միակցիչով:

Պահեստային ապահովիչի առավելագույն հոսանքի արժեքը նշված է կառավարման պահարանի անվանական պանելի վրա:

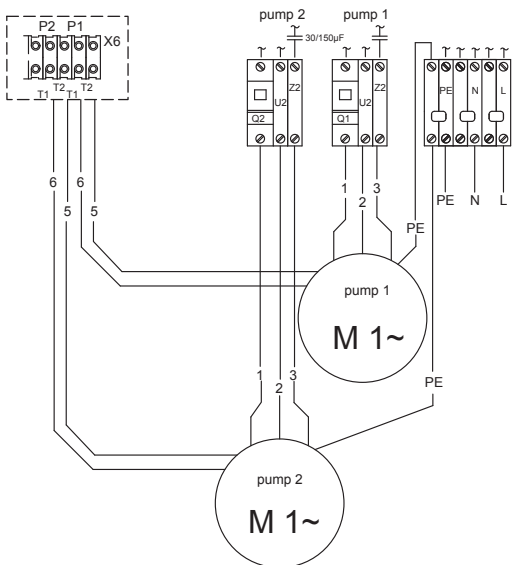
Պետք է տեղադրել արտաքին հոսանքի անջատիչ:

9.3. Էլեկտրական միացումների սխեմաները



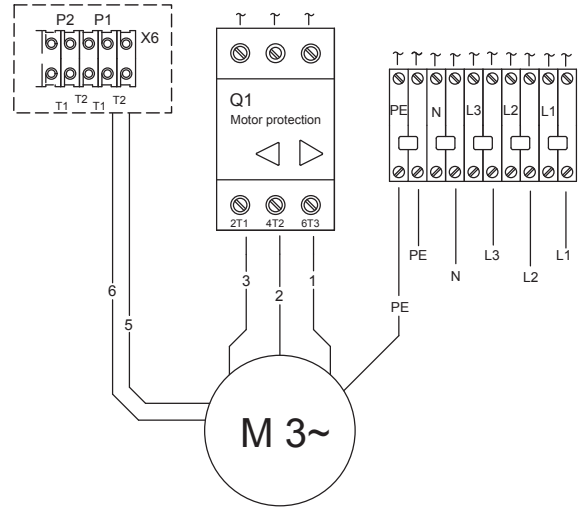
TM05 3819 1612

Նկար 23 Միաֆազ շարժիչով Multilift MOG միացումների սխեմա



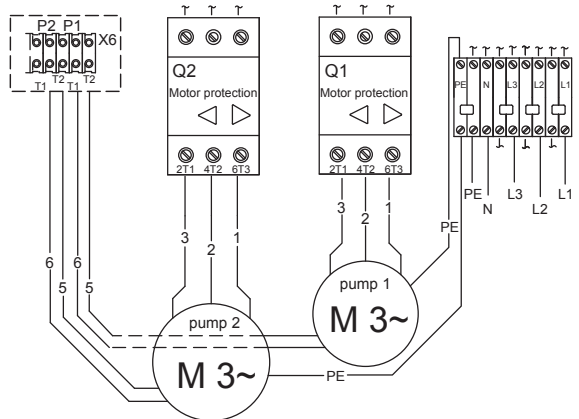
TM05 3816 1612

Նկար 24 Միաֆազ շարժիչով Multilift MDG երկու պոմպերի միացումների սխեմա



TM05 3818 1612

Նկար 25 Եռաֆազ շարժիչով Multilift MOG միացումների սխեմա



TM05 3817 1612

Նկար 26 Եռաֆազ շարժիչով Multilift MDG երկու պոմպերի միացումների սխեմա

10. Շահագործման հանձնելը

Բոլոր արտադրատեսակներն անցնում են ընդունման-հանձնման փորձարկումներ արտադրող գործարանում: Տեղադրման վայրում լրացուցիչ փորձարկումների անցկացման անհրաժեշտությունը չկա:

Պարապլուրդից հետո անհրաժեշտ է ստուգել պոմպերի վիճակը և միայն այնուհետև գործարկել: Համոզվեք, որ գործող անիվները ազատորեն են պտտվում:



Նախազգուշացում
Առողջության համար վտանգավոր հեղուկներ մոռոդ պոմպերի վրա աշխատանքը սկսելուց առաջ անհրաժեշտ է մանրակրկիտ մաքրել պոմպը, աշխատանքային տարածքը (հորը) և այլն: տեղական կանոնակարգերին համապատասխան:

Նախքան շահագործման հանձնելը, միացումները պետք է կատարվեն համապատասխան բաժիններ 9.2. Էլեկտրական միացումներ և 11.1. LC 221 կառավարման պահարանի կարգավորումներ:

Շահագործման հանձնումը պետք է իրականացվի լիազորված անձնակազմի կողմից:

Գործողությունների իրականացման կարգ՝

1. Ստուգեք բոլոր միացումները:
2. Միացրեք խրոցակի երկժանի էլեկտրասնուցման վարդակին և հետևեք կառավարման պահարանը շահագործման հանձնման կարգին: Նշում՝ Կառավարման պահարանի գործարկումը կտևի մինչև 45 վայրկյան: Այդ ժամանակը կարելի է կրճատել մինչև 5 վայրկյանը, սեղմելով OK կոճակը: Երբ էլեկտրամատակարարումն առաջին անգամ միացված է, կարելի է ընտրել երեք մեկնարկային մակարդակ (180, 250 կամ 315 մմ հիմքի մակարդակից բարձր)՝ կախված

հավաքման ռեգերվուարի համապատասխան անցքի տեղակայությունից: Եթե անցքը տեղակայված է երկու մակարդակների միջև, դիսփլեյի վրա ընտրեք գործարկման ավելի ցածր մակարդակը: Մնացած բոլոր կարգավորումներն արվել են գործարանում: Որոշ կարգավորումներ կարելի է փոխել: Այժմ կառավարման պահարանը պատրաստ է ավտոմատ ռեժիմում գործարկելու համար (փոխարկիչը գտնվում է ԱՎՏՈՄԱՏ դիրքում):

3. Բացեք սողնակները ճնշամղման և ներմղման գծերի վրա:
4. Ակտիվացրեք սանիտարական կայանքը, որը միացված է Multilift MOG կամ MDG մատակարարմանը և վերահսկեք ջրի մակարդակը ռեգերվուարի մեջ, որպեսզի բարձրանա գործարկման մակարդակին: Ստուգեք մեկնարկի և շարժականգի գործընթացը առնվազն երկու անգամ:

Եթե պոմպի մալուխն անջատվել է կառավարման պահարանից, օրինակ՝ մալուխը կարելային անցուղիով տանելու համար, անհրաժեշտ է միացնել հաղորդալարերը էլեկտրական միացումների սխեմային համապատասխան:

Յրահանգ

11. Շահագործում

Շահագործման պայմանները բերված են բաժին 14. *Տեխնիկական տվյալներ:*

Multilift MOG/MDG պոմպային կայանքը շահագործվում և կառավարվում է LC 221 կառավարման պահարանի միջոցով:

Սարքավորումը կայուն է էլեկտրամագնիսական խանգարումների նկատմամբ, որոնք համապատասխանում են նշանակության պայմաններին ըստ բաժին 6. *Կիրառման ոլորտը* և նախատեսված է ցածր էներգասպառմամբ կոմերցիոն և արտադրական գոտիներում՝ այնպիսի պայմաններում օգտագործման համար, որտեղ էլեկտրամագնիսական դաշտի/էլեկտրամագնիսական ճառագայթման լարվածության մակարդակը չի գերազանցում սահմանային թույլատրելին:

11.1. LC 221 կառավարման պահարանի կարգավորումներ

Անհրաժեշտ է միայն սահմանել մեկնարկային մակարդակը, ըստ հավաքման ռեգերվուարի աշխատանքային մակարդակի ընդունման վրա: Մնացած արժեքները նախորոշված են, բայց կարող են ճշգրտվել ըստ անհրաժեշտության:

Ընտրեք ներմղման կարճախողովակի բարձրությունը՝ հիմքի մակարդակից 180, 250 կամ 315 մմ բարձր **2** և **3** կոճակների միջոցով և սեղմեք **OK** կոճակը՝ անհրաժեշտ արժեքը պահպանելու համար: Եթե ներմղման կարճախողովակը գտնվում է նշված երկու արժեքների միջև բարձրության վրա, օրինակ՝ հիմքի մակարդակից 220 մմ բարձրության վրա, ընտրեք մոտակա ստորին արժեքը (180 մմ): Այժմ կառավարման պահարանը պատրաստ է ավտոմատ ռեժիմում շահագործման:

Անհրաժեշտության դեպքում հետևյալ արժեքները կարող են փոփոխվել.

Գործարկման մակարդակ

Գործարկման մակարդակը պետք է սահմանվի հիմքի մակարդակից բարձր (180, 250 և 315 մմ) ներմղման կարճախողովակի բարձրության համաձայն: Գործարկման և ազդասարքի մեկնարկման մակարդակները նախորոշված են:

Անվանական հոսանք

Նախորոշված արժեքը համապատասխանում է շարժիչի անվանական հոսանքին: Արգելափակումից պաշտպանությունը նախորոշված է որպես հոսանքի գերբեռնվածության արժեք:

Շարժականգի հապաղում

Շարժականգի հապաղումն ավելացնում է օդտակար ծավալը և նվազեցնում բաքում մնացորդային ջրի քանակը, ինչպես նաև կանխում է ջրի հարվածը: Հակադարձ կապույրը փակվում է ավելի մեղմ: Նախորոշված արժեքը 0 է:

Գործարկման հապաղում

Որպես կանոն, անհրաժեշտ չէ կարգավորել լողացող տան կամ պոնտոնի վրա տեղադրված պոմպային կայանքի կարգավորումները: Նախորոշված արժեքը 0 է:

Վթարային ազդանշանի հապաղում

Բարձր ժամանակավոր ներհոսքը կարող է առաջացնել հեղուկի բարձր մակարդակի անխթարթային ազդանշանում: Այս իրավիճակը կարող է առաջանալ, երբ լողավազակից հետադարձ լվացման ֆիլտրը միացնում եք Multilift MOG kam MDG պոմպային կայանքին:

Նախորոշված արժեքը 0 է:

Տվիչի ընտրություն, կարգավորումների չափարկում և ճշտում

Ենթացանկի տվյալները անհրաժեշտ են միայն տվիչի տեսակը փոխելու համար:

Լրացուցիչ տեղեկությունների համար կարդացեք Սպասարկման հրահանգները:

Տեխնիկական սպասարկման պարբերականությունը

Տեխսպասարկման պարբերականությունը կարող է սահմանվել 0, 3, 6 կամ 12 ամիս: Սպասարկման դիսփլեյին կցուցադրվի անհրաժեշտ տեխսպասարկման ազդանշան (ձայնային ազդանշան չկա):

Վթարային ազդանշանի հետքերում

Կառավարման պահարանը կարող է կարգավորվել այնպես, որ ավտոմատ կերպով հենքերվի որոշ վթարային ազդանշաններ, երբ անսարքությունը վերացվի/անհետանա: Բայց որպես կանոն, բոլոր վթարային ազդանշանները պետք է նշանակվեն ձեռքով:

Նախորոշված արժեքը ԱՎՏՈՄԱՏ է:

Հետքերում գործարանային կարգավորումների

Կառավարման պահարանը գերբեռնված կլինի, պահանջվում է մեկնարկային կարգավորում:

Արտաքին ազդասարք

Պոմպային կայանքները հաճախ տեղադրվում են պարզարանում՝ շենքի նկուղի մակարդակից ցածր: Սա շենքի ամենացածր կետն է, և պոմպային կայանքից դուրս կարող է տեղադրվել վթարային մակարդակի լրացուցիչ ռելե՝ նկուղի ջրիեղեղը հայտնաբերելու արտահոսքի, գրունտային ջրերի ներհոսքի կամ ջրի խողովակի խզման պատճառով:

Արտաքին վթարային ազդասարքը միացված է մակարդակի ռելեին (230 Վ/2 Ա) 35/36 սեղմակների միջոցով:

11.2. LC 221 կառավարման պահարանի դիփլեյի նկարագրություն

LC 221 կառավարման պահարանի դիփլեյի պատկերված է նկար 27:



Նկար 27 LC 221 կառավարման պահարանի դիփլեյ

Ստորև բերված աղյուսակը տալիս է դիսփլեյին ցուցադրվող նշանների նկարագրությունը, ինչպես նաև համապատասխան գործառնություններն ու ցուցումները:

Նշան	Գործառույթ	Նկարագրություն
	Կարգավորումներն արգելափակված են	Նշանը վառվում է, երբ կարգավորումների ընտրացանկը արգելափակված է: Սա կանխում է չիհազորված անձնակազմի կողմից կարգավորումների փոփոխությունները: Ապարգելափակման համար մուտքագրեք 1234 կոդը:
AUTO	Աշխատանքի ավտոմատ ռեժիմ	Նշանը վառվում է, երբ կառավարման պահարանը գտնվում է ավտոմատ ռեժիմում, այսինքն երբ փոխարկիչը ԱՎՏՈՄԱՏ դիրքում է:
	Տեղեկատվություն	Նշանը վառվում է, երբ հայտնվում են տեղեկություններ անսարքությունների, աշխատանքային ժամերի, մեկնարկների քանակի, պոմպի առավելագույն հոսանքի մասին: Նշանը վառվում է, երբ կառավարման պահարանը հայտնաբերում է անսարքություն և մուտքագրում այն անսարքության մատյանում: Նշանը մարում է մատյան մուտք գործելուց հետո: Տես բաժին 11.4. <i>Տեղեկատվության ընտրացանկ:</i>
	Կարգավորում	Կարգավորումների ընտրացանկը պարունակում է տեղեկատվություն մեկնարկի մակարդակի, անվանական հոսանքի, մեկնարկի հապաղման, շարժակազմի և ազդասարքի, տեխսպասարկման պարբերականության, հետքերման (ավտոմատ կամ ձեռքով) և գործարանային կարգավորումներին վերադառնալու մասին: Կարգավորումների կատարման կարգը և նկարագրությունը տես բաժին 11.3. <i>Կարգավորումների ընտրացանկ:</i>
	Վթարային ազդանշան	Նշանը վառվում է վթարային իրավիճակի դեպքում: Վթարի տեսակի նկարագրությունը կհայտնվի տեղեկատվության ընտրացանկում: Նշանը մարում է անսարքության վերացումից կամ հետքերումից հետո:
	Իմպուլսների հաշվիչ	Նշանը վառվում է, երբ դիսփլեյի վրա ցուցադրվում է տեղեկատվության ընտրացանկի մեկնարկների քանակը:
	Ընդմիջումների սահմանում և անսարքության ցուցանշում	Նշանը վառվում է, երբ դիսփլեյի վրա ցուցադրվում են տեղեկատվության ընտրացանկի աշխատանքի ժամերը և կարգավորումների ընտրացանկում սահմանված հապաղումի պարամետրերը: Նշանը թարթում է, երբ առավելագույն աշխատանքային ցիկլը գերազանցում է:
	Արժեքները որպես թվեր	Ավտոմատ ռեժիմում անսարքության ցուցումը տեղի է ունենում կողի միջոցով, միևնույն նորմալ գործողության դեպքում ցուցադրվում են այս երկու ցուցիչները. <ul style="list-style-type: none"> • հեղուկի մակարդակը ռեզերվուարի մեջ, եթե պոմպը չի աշխատում. • ընթացիկ սպառումը, եթե պոմպը աշխատում է: Երկու պոմպերի շահագործման դեպքում արտացոլվող ընթացիկ սպառումը երկու պոմպերի ընդհանուր արժեքն է: Տեղեկատվության ընտրացանկը ցուցադրում է հետևյալ տեղեկատվությունը. <ul style="list-style-type: none"> • անսարքության կոդերը. • շահագործման ժամեր. • իմպուլսներ. • շարժիչի առավելագույն չափված հոսանքը: Կարգավորումների ընտրացանկը ցուցադրում է հետևյալ տեղեկատվությունը. <ul style="list-style-type: none"> • գործարկման սահմանված մակարդակը. • սահմանված հապաղումներ. • սահմանված հոսանքներ. • տվիչի չափարկում (մակարդակի վերահսկողության տվիչի նաձնական կարգավորումները). • տեխնիկական սպասարկման պարբերականությունը. • լրիվ հետքերում գործարանային կարգավորումներին:
	Աշխատանքային ռեժիմ և պոմպ 1-ի անսարքություններ	Նշանը վառվում է պոմպ 1-ի շահագործման ժամանակ և սկսում է թարթել, երբ պոմպ 1-ում անսարքություն է տեղի ունենում: Անսարքության դեպքում դիսփլեյի վրա կարող են լուսավորվել նաև այլ նշաններ կամ անսարքության կոդեր:
	Աշխատանքային ռեժիմ և պոմպ 2-ի անսարքություններ	Նշանը վառվում է պոմպ 2-ի շահագործման ժամանակ և սկսում է թարթել, երբ պոմպ 2-ում անսարքություն է տեղի ունենում: Անսարքության դեպքում դիսփլեյի վրա կարող են լուսավորվել նաև այլ նշաններ կամ անսարքության կոդեր:
	Ֆազերի հերթափոխման հաջորդականության վերահսկում	(Միայն եռաֆազ էլեկտրաշարժիչներ) Նշանը թարթում է ֆազերի հերթափոխման հաջորդականության խախտման կամ բացակայող ֆազի դեպքում: Տես բաժին 11.5. <i>Անսարքությունների ցուցանշման նկարագրությունը:</i>
	Ջերմային անջատիչի անսարքություն	Նշանը վառվում է, եթե շարժիչի ջերմաստիճանը գերազանցում է թույլատրելի արժեքը, և ջերմային անջատիչը անջատում է պոմպը:
	Ջրի բարձր մակարդակի վթարային ազդանշան	Նշանը վառվում է, եթե ռեզերվուարում հեղուկը հասնում է իր առավելագույն մակարդակի:
	Ջրուկի մակարդակը	Նշանը վառվում է, երբ հեղուկի ներկա մակարդակը ցուցադրվում է դիսփլեյի կենտրոնում:

11.3. Կարգավորումների ընտրացանկ

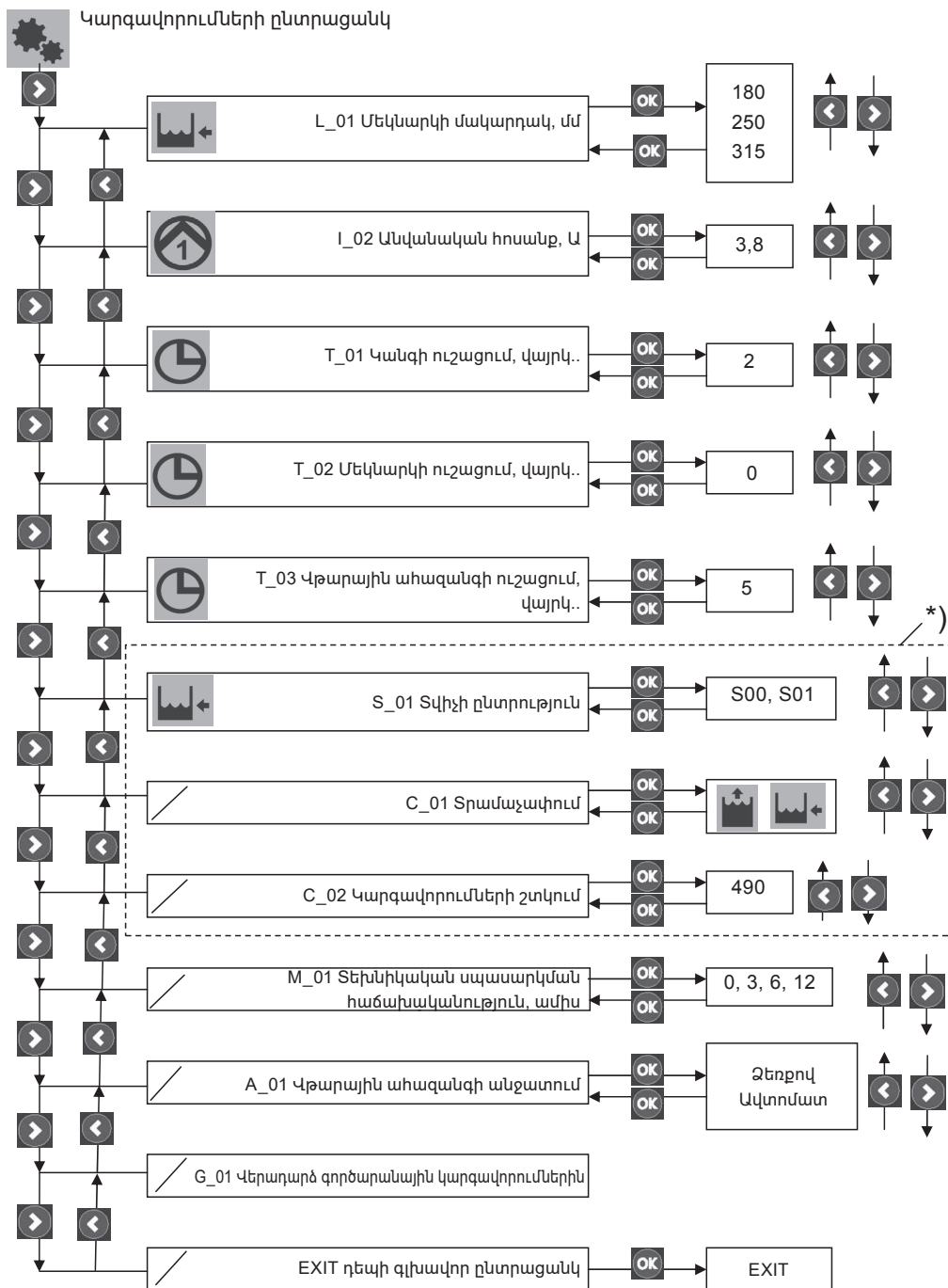
Բոլոր գործառնությունները նախադրված են, բացառությամբ մեկնարկի մակարդակի: Մեկնարկի մակարդակը կախված է ներմուծման կարծախողովակի բարձրությունից և պետք է սահմանվի շահագործման հանձնման ընթացքում:

Այնուամենայնիվ, եթե պահանջվում է կարգավորումներ, ապա կարգավորումները կարող են կատարվել կարգավորումների ընտրացանկի միջոցով:

Կարգավորումների ընտրացանկը բացելու համար անհրաժեշտ է նշել խորհրդանիշը կոճակով և սեղմել կոճակ : Ընտրացանկում տեղափոխվելու համար օգտագործեք կոճակներ և : Ընտրեք ընտրացանկի անհրաժեշտ տարրը՝ սեղմելով կոճակ : Մուտքագրեք արժեքներ կամ ընտրեք պարամետրերը ընտրացանկից՝ օգտագործելով կոճակներ և : Պահպանեք ձեր կարգավորումները՝ սեղմելով կոճակ : Տես նաև նկար 28:

Հետևյալ կարգավորումները կարող են կատարվել ընտրացանկում՝

- գործարկման մակարդակ.
- անվանական հոսանք.
- շարժականգի հապաղում.
- գործարկման հապաղում.
- վթարային ազդանշանի հապաղում.
- տվիչի ընտրություն.
- տվիչի չափարկում.
- տվիչի կարգավորումների ճշտում.
- տեխնիկական սպասարկման պարբերականությունը.
- վթարային ազդանշանի հետքերում (ձեռքով կամ ավտոմատ կերպով).
- հետքերում գործարանային կարգավորումներին:



Նկար 28 Կարգավորումների ընտրացանկի կառուցվածք

*) Ենթացանկի տվյալները անհրաժեշտ են միայն տվիչի տեսակը փոխելու համար: Multilift MOG և MDG պոմպային կայանքների տվիչները տրամաչափարկված են: Լրացուցիչ տեղեկությունների համար կարդացեք Սպասարկման հրահանգները:

TM05 1808 3811

11.4. Տեղեկատվության ընտրացանկ

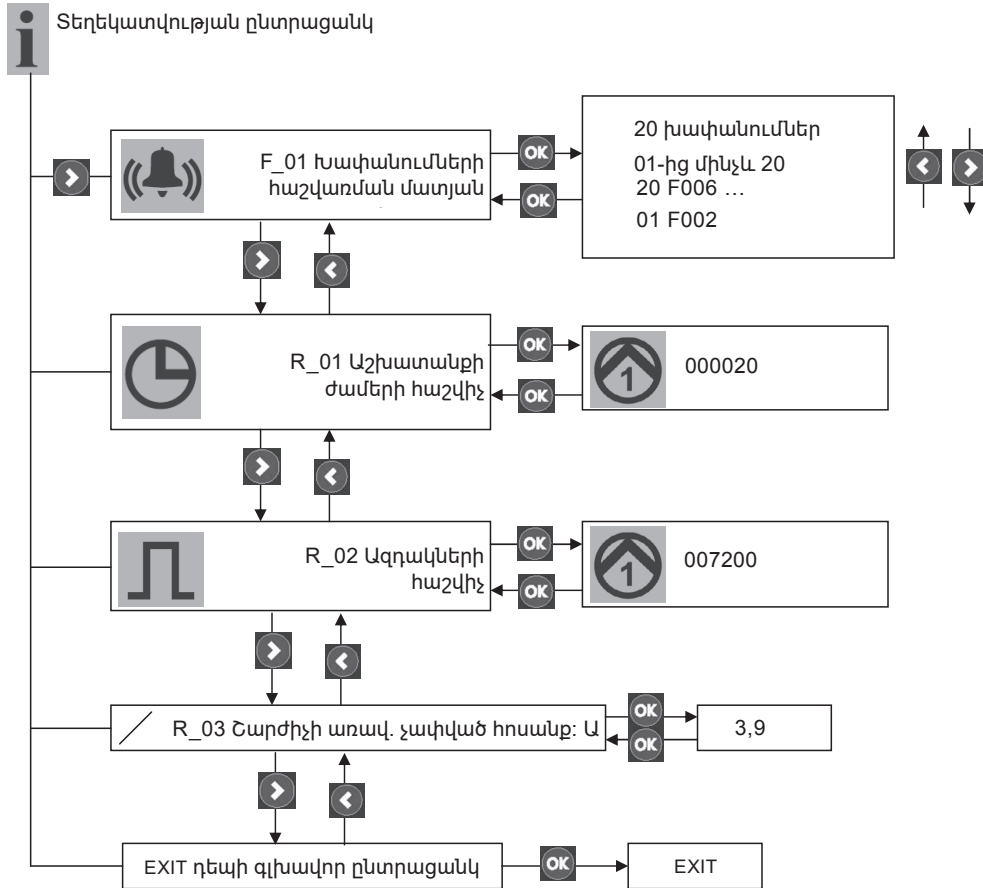
Պոմպի կարգավիճակի բոլոր տվյալները և անսարքության ցուցանշումները ցուցադրվում են տեղեկատվության ընտրացանկում: Տեղեկատվության ընտրացանկը ցուցադրվում է բոլոր աշխատանքային ռեժիմներում (ՄԻԱՑ-ԱՆՁԱՏ-ԱՎՏՈ): Տեղեկատվության ընտրացանկը բացելու համար կշեք կշան **i** կոճակով և սեղմեք կոճակ **OK**:

Ընտրացանկում տեղափոխվելու համար օգտագործեք կոճակներ **▶** և **◀**:

Ընտրեք ընտրացանկի անհրաժեշտ տարրը՝ սեղմելով կոճակ **OK**: Տես նաև նկար 29:

Տեղեկատվության ընտրացանկը ցուցադրում է հետևյալ տվյալները՝

- անսարքության ցուցանշումներ.
- շահագործման ժամեր.
- գործարկումների քանակը.
- շարժիչի առավելագույն չափված հոսանքը:



TMO 5 1809 3811

Նկար 29 Տեղեկատվության ընտրացանկի կառուցվածք

11.5. Անսարքությունների ցուցանշման նկարագրությունը

Խափանման դեպքում կվառվի 1 նշանը, կհնչի ձայնային ազդանշան (զումմեր) և դիսփլեյին կհայտնվի անսարքության 14 նիշանոց կոդը: Եթե տեղի է ունեցել ավտոմատ հետքերում, և կոդը այլևս չի ցուցադրվում, ապա անսարքության տեսակը հասկանալու համար անհրաժեշտ է բացել անսարքությունների գրանցման մատյանը (տես նկար 29): Անսարքությունների գրանցման մատյանից դուրս գալուց հետո 1 խորհրդանիշը կմարի:

Վերջին 20 անսարքությունները պահվում են մատյանում՝ որպես անսարքության կոդեր: Ստորև բերված աղյուսակը պարունակում է անսարքության կոդերի իմաստի նկարագրությունը:

Անսարքության կոդ	Արժեք	Ցուցադրվող տեքստը	Թարթող նշաններ	Անսարքությանների ցուցանշման հետքերում		Նկարագրություն
				Ավտո	Ձեռքի	
F001	Ֆազերի հերթափոխման հաջորդականության վերահսկում	F001			•	(Միայն եռաֆազ պոմպերը) Ֆազերի սխալ հերթականություն կառավարման համակարգի մեկուսատախտակի և սնուցման աղբյուրի միջև: Տես նկար 30:
F002	Մի ֆազը բացակայում է	F002		•	•	(Միայն եռաֆազ էլեկտրաշարժիչներով պոմպերը) Մի ֆազը բացակայում է:
F003	Բարձր մակարդակ հեղուկի	F003		•	•	Հեղուկի մակարդակը սահմանված արժեքից բարձր է:
F004	Տվիչի անսարքություն	SENSOR	-	•	•	Տվիչի ազդանշանը ընդգրկույթից դուրս է կամ կորել է:
F005	Պոմպ 1-ի գերտաքացում	TEMP		•	•	Կառավարման պահարանին միացված շարժիչի ջերմային անջատիչները կկանգնեցնեն պոմպ 1-ը գերտաքացման դեպքում:
F006	Պոմպ 2-ի գերտաքացում	TEMP		•	•	Կառավարման պահարանին միացված շարժիչի ջերմային անջատիչները կկանգնեցնեն պոմպ 2-ը գերտաքացման դեպքում:
F007	Հոսանքի գերբեռնվածություն, պոմպ 1	F009			•	Եթե որոշակի ժամանակահատվածում հոսանքի գերբեռնվածություն է հայտնաբերվում, կատարվում է պոմպ 1-ի շարժականգ (արգելափակումից պաշտպանություն):
F008	Հոսանքի գերբեռնվածություն, պոմպ 2	F010			•	Եթե որոշակի ժամանակահատվածում հոսանքի գերբեռնվածություն է հայտնաբերվում, կատարվում է պոմպ 2-ի շարժականգ (արգելափակումից պաշտպանություն):
F009	Հոսանքի թերաբեռնվածք, պոմպ 1	F011		•	•	Եթե որոշակի ժամանակահատվածում հոսանքի թերաբեռնվածք է հայտնաբերվում, կատարվում է պոմպ 1-ի շարժականգ (պաշտպանություն «չոր» ընթացքից):
F010	Հոսանքի թերաբեռնվածք, պոմպ 2	F012		•	•	Եթե որոշակի ժամանակահատվածում հոսանքի թերաբեռնվածք է հայտնաբերվում, կատարվում է պոմպ 2-ի շարժականգ (պաշտպանություն «չոր» ընթացքից):

Անսարքության կոդ	Արժեք	Ցուցադրվող տեքստը	Թարթող նշաններ	Անսարքությանների ցուցանշման հետքերում		Նկարագրություն
				Ավտո	Ձեռքի	
F011	Աշխատանքային ցիկլը գերազանցվել է, պոմպ 1	F013		•	•	Պոմպ 1-ի շարժականը կատարվում է, եթե ստանդարտ աշխատանքային ցիկլը գերազանցում է, օրինակ՝ պոմպի հենամարմնի օդափոխության հետ կապված խնդիրների պատճառով, փակ ճնշումային կապույրի պատճառով (տեխնիկական սպասարկումից հետո անզուգուշաբար չի բացվել), չի դրվում ավտոմատ ռեժիմի, եթե ՄԻԱՑ-ԱՆՋԱՏ-ԱՎՏՈՄԱՏ փոխարկիչը գտնվում է «ՄԻԱՑ» դիրքում՝ տեխնիկական սպասարկման համար: Հետագա շահագործման վթարային ռեժիմը կատարում է պոմպի ավտոմատ գործարկում և շարժական, մինչև կառավարման պահարանը ստանա տվիչից շարժականգի կանոնավոր ազդանշան: Այնուհետև կառավարման պահարանը վերադառնում է աշխատանքի նորմալ ռեժիմի:
F012	Աշխատանքային ցիկլը գերազանցվել է, պոմպ 2	F014		•	•	Պոմպ 2-ի շարժականը կատարվում է, եթե ստանդարտ աշխատանքային ցիկլը գերազանցում է, օրինակ՝ պոմպի հենամարմնի օդափոխության հետ կապված խնդիրների պատճառով, փակ ճնշումային կապույրի պատճառով (տեխնիկական սպասարկումից հետո անզուգուշաբար չի բացվել), չի դրվում ավտոմատ ռեժիմի, եթե ՄԻԱՑ-ԱՆՋԱՏ-ԱՎՏՈՄԱՏ փոխարկիչը գտնվում է «ՄԻԱՑ» դիրքում՝ տեխնիկական սպասարկման համար: Հետագա շահագործման վթարային ռեժիմը կատարում է պոմպի ավտոմատ գործարկում և շարժական, մինչև կառավարման պահարանը ստանա տվիչից շարժականգի կանոնավոր ազդանշան: Այնուհետև կառավարման պահարանը վերադառնում է աշխատանքի նորմալ ռեժիմի:
F013	Արտաքին անսարքություն	EXT	–		•	Մակարդակի արտաքին ռելեն կարող է միացված լինել կառավարման պահարանին՝ վթարային ազդանշանը ակտիվացնելու համար գրունտային ջրերով նկուղի հեղեղման կամ պայթած ջրատարի դեպքում:
F014	Կուտակչային մարտկոցի անսարքություն	BAT	–	•	•	Մարտկոցը սպառված է և պետք է փոխարինվի:
F015	Ռելեն կամ կոնդենսատորը չի փակվում, պոմպ 1	RELAY			•	Պոմպ 1-ը ստանում է շարժականգի ազդանշան, բայց չի արձագանքում: Այս իրավիճակը գրանցվում է հոսանքի չափման միջոցով:
F016	Ռելեն կամ կոնդենսատորը չի փակվում, պոմպ 1	RELAY				Պոմպ 1-ը ստանում է գործարկման ազդանշան, բայց չի արձագանքում: Այս իրավիճակը գրանցվում է հոսանքի չափման միջոցով:
F017	Ռելեն կամ կոնդենսատորը չի փակվում, պոմպ 2	RELAY			•	Պոմպ 2-ը ստանում է շարժականգի ազդանշան, բայց չի արձագանքում: Այս իրավիճակը գրանցվում է հոսանքի չափման միջոցով:
F018	Ռելեն կամ կոնդենսատորը չի փակվում, պոմպ 2	RELAY				Պոմպ 2-ը ստանում է գործարկման ազդանշան, բայց չի արձագանքում: Այս իրավիճակը գրանցվում է հոսանքի չափման միջոցով:

Անսարքության դեպքում կսկսի թարթել կարմիր ցուցիչ լույսը, կվառվի ի նշանը և անսարքությունը կավելացվի անսարքությունների գրանցման մատյանում: Բացի այդ, կհնչի ձայնային ազդանշան (զումներ), կվառվի ձայնային նշանը, համապատասխան նշանը կսկսի թարթել և դիսփլեյին կցուցադրվի անսարքության կոդը:

Միայն վերացնելուց հետո կառավարման պահարանը ավտոմատ կերպով կանցնի շահագործման սովորական ռեժիմի:

Այնուամենայնիվ, կառավարման պահարանն առաջարկում է անսարքության ցուցանշումների (վթարի տեսողական և ձայնային ազդանշաններ) ձեռքով (Man) կամ ավտոմատ կերպով (Auto) հետքերելու տարբերակը:

Եթե կարգավորումների ընտրացանկից ընտրվել է ձեռքով հետքերում, ապա ձայնային ազդանշանը և կարմիր լուսացուցիչը կարող են հետքերվել՝ սեղմելով **OK** կոճակը: Անսարքության ցուցանշման հետքերումը տեղի կունենա անսարքությունը վերացնելուց կամ ՄԻԱՑ-ԱՆՁԱՏ-ԱՎՏՈՄԱՏ փոխարկիչը «ԱՆՁԱՏ» դիրքի տեղափոխելուց հետո:

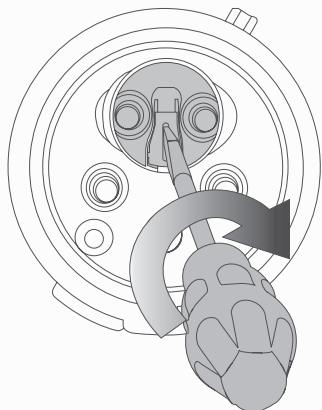
Անսարքությունների ակնարկը գտնվում է տեղեկատվության ընտրացանկի անսարքությունների հաշվառման մատյանում:

1 Նշանը կվառվի այնքան ժամանակ, մինչև անսարքությունների գրանցման մատյանը փակվի:

Եթե կարգավորումների ընտրացանկում ընտրվել է ավտոմատ հետքերում, ապա կարմիր լուսացուցիչը և **1** նշանը կմարեն, ձայնային ազդանշանը (զումները) կանջատվի անսարքությունը վերացնելուց հետո կամ ՄԻԱՑ-ԱՆՁԱՏ-ԱՎՏՈՄԱՏ փոխարկիչը բերելով «ԱՆՁԱՏ» դիրքին:

Այնուամենայնիվ, նույնիսկ եթե ընտրված է ավտոմատ հետքերումը, որոշ անսարքությունների ցուցանշումներ պետք է ձեռքով հետքերվեն: Տե՛ս վերևի աղյուսակը:

Ամեն 30 րոպե մեկ անսարքության ցուցանշումը է վերագրվում կարծաժամկետ հիշողությունից դեպի երկարաժամկետ հիշողություն:



TMO5 34-55 0616

Նկար 30 Ֆազային կերպափոխիչով եռաֆազ կառավարման պահարանի ֆազերի փոխում

12. Տեխնիկական սպասարկում

Multilift MOG և MDG պոմպային կայանքների համար պահանջվում է նվազագույն խնամք և տեխնիկական սպասարկում:

Նախազգուշացում

Նախքան պոմպերի վրա որևէ աշխատանք կատարելը, օգտագործելով մղվով հեղուկ, որը կարող է վտանգավոր լինել առողջության համար, պոմպակայանը պետք է մանրակրկիտ լվացվի մաքուր ջրով և ամբողջ հեղուկը պետք է թափվի ճնշումային խողովակաշարից: Ապամոնտաժումից հետո բոլոր դետալները լվացեք ջրով:

Համոզվեք, որ սողնակը փակ է: Աշխատանքները պետք է իրականացվեն տեղադրման և շահագործման վայրում գործող նորմերին և կանոնակարգերին համապատասխան:



Նախազգուշացում

Նախքան LC 221 կառավարման համակարգի տեխնիկական սպասարկում սկսելը և պոմպային կայանքի վրա որևէ աշխատանք սկսելը, համոզվեք, որ էլեկտրամատակարարումն անջատված է, որպեսզի այն պատահաբար չմիացվի:

Պոմպային կայանքները պետք է ստուգվեն հետևյալ պարբերականությամբ.

- յուրաքանչյուր 12 ամիսը մեկ, եթե տեղադրվում է մեկ ընտանիքի տանը.
- յուրաքանչյուր 6 ամիսը մեկ՝ եթե տեղադրվում է մի քանի ընտանիքների տանը.
- յուրաքանչյուր 3 ամիսը մեկ՝ եթե օգտագործվում է գրասենյակային և արտադրական տարածքներում:

Ստուգման ընթացքում պետք է պահպանվեն տեղական նորմերը և կանոնակարգերը:

Պոմպային կայանքի նման պարբերական ստուգումները պետք է իրականացվեն լիազորված անձնակազմի կողմից և, ի թիվս այլ աշխատանքների, ներառեն էլեկտրական և մեխանիկական սարքավորումների սպասարկումը:

Անհրաժեշտ է ստուգել հետևյալը՝

- **Ներծծման և ճնշման կարճախողովակներ** Ստուգեք պոմպային կայանքի բոլոր միացումների հերմետիկությունը և հոսակրոստի բացակայությունը: Անհրաժեշտ է բացառել ուժի ազդեցությունը հավաքման ռեզերվուարի վրա ներմղման, ճնշման և օդափոխման խողովակաշարերի գանգվածի պատճառով: Խողովակաշարերի երկար հատվածներ, փականներ և այլն պետք է տեղադրվեն հենարանների վրա:

- **Սպառվող հզորությունը** Տես՝ պոմպի ֆիրմային վահանակը:

- **Մալուխային ներանցիչ** Անհրաժեշտ է հետևել, որպեսզի մալուխային ներանցիչը լինի ջրից հերմետիկ մեկուսացված, իսկ մալուխը չունենա կոտրվածքներ և չլինի սեղմված:

- **Պոմպի դետալները** Անջատեք պոմպի հենամարմնի վրայի անուրը, հանեք պոմպ ռեզերվուարից և ստուգեք կտրող մեխանիզմը: Համոզվեք, որ օդափոխման խողովակը արգելափակված չէ: Պոմպը իր տեղը վերադարձնելիս խորհուրդ է տրվում փոխարինել օդակաձև խցվածքը պոմպի և ռեզերվուարի միջև: Կատարեք փորձնական գործարկում մաքուր ջրով: Կապվեք Grundfos-ի հետ աղմուկի, թրթռումների և աննորմալ աշխատանքի դեպքում:

- **Գնդառանցքակալներ** Ստուգեք աղմուկի կամ լռվելու առկայությունը լիսեռը պտտելիս:

- Փոխարինեք վնասված առանցքակալները: Պոմպի կապիտալ վերանորոգումը սովորաբար անհրաժեշտ է լինում առանցքակալների վնասվածքի հայտնաբերման կամ էլեկտրաշարժիչի աշխատանքի խափանման ժամանակ: Նման աշխատանքները պետք է իրականացվեն արտադրողի կամ լիազոր սպասարկման կենտրոնի կողմից:

- Հավոզվեք, որ հակադարձ կապույնները և սողնակները ճիշտ են աշխատում:

12.1. Մեխանիկական մասի տեխնիկական սպասարկում

- Հեռացրեք բոլոր նստվածքները և/կամ շլամը, որոնք առաջացել են հավաքման ռեզերվուարում:
- Վերացրեք ազատ անցման արգելափակումը պոմպային կայանքի ներծծման խողովակաշարի մեջ: Որպես կանոն, խողովակաշարը խցանված է խոշոր պինդ ներառուկներով:
- Ստուգեք և փոխեք կապույններով միացումների միջադիրները և այլն:
- Ստուգեք ռեզերվուարի վրա ճաքերի և դեֆորմացիայի բացակայությունը: Դրանք կարող են առաջանալ մոնտաժման ժամանակ կատարված սխալների արդյունքում, որոնք առաջացրել են ռեզերվուարի չափազանց մեծ ներքին լարումներ:

Վերը նշված աշխատանքների ցանկը սպառիչ չէ: Պոմպային կայանքը կարող է օգտագործվել այնպիսի միջավայրերում, որոնք պահանջում են պարբերական ամբողջական տեխնիկական սպասարկում:

Յրահանգ

12.2. Էլեկտրասարքավորման տեխնիկական սպասարկում

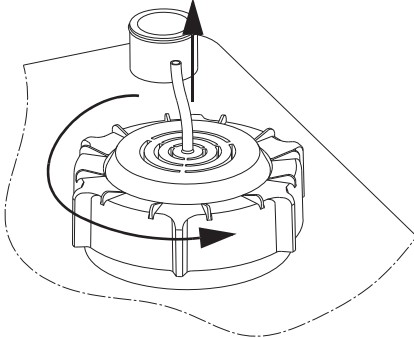
- Ստուգեք LC 221 կառավարման պահարանի և մալուխային ներանցիչների առջևի պանելի միջադիրները:
- Ստուգեք մալուխային միացումները:
- Ստուգեք կառավարման համակարգի մոդուլների աշխատանքը:
- Ստուգեք և լվացեք մակարդակի հսկման տվիչը: Տես բաժին 12.3. Մակարդակի վերահսկողության տվիչի լվացում:
- Եթե LC 221 կառավարման պահարանը գտնվում է նկուղում հատկապես խոնավ միջավայրում, ապա խորհուրդ է տրվում ստուգել տպատախտակի սեղմակները կոռոզիայի հնարավոր նշանների համար: Ստանդարտ կայանքներում սարքի հպակները նախատեսված են մի քանի տարի աշխատելու համար և որևէ ստուգում չեն պահանջում:
- Տարեկան տեխնիկական սպասարկման ընթացքում մարտկոցը փոխարինեք 9 Վ-ով:

Վերը նշված աշխատանքների ցանկը սպառիչ չէ: LC 221-ը կարող է օգտագործվել այնպիսի պայմաններում, որոնք պահանջում են պարբերական ամբողջական տեխնիկական սպասարկում:

Յրահանգ

12.3. Մակարդակի վերահսկողության տվիչի լվացում

1. ՄԻԱՑ-ԱՆՋԱՏ-ԱՎՏՈՄԱՏ շահագործման ռեժիմների փոխարկիչը տեղափոխեք ԱՆՋԱՏ (O) դիրք: Տես «Կառավարման պանել» կետը 4. Արտադրատեսակի մասին ընդհանուր տեղեկություններ բաժնում:
2. Թուլացրեք պտուտակային կափարիչը՝ այն պտտելով ժամացույցի պաքի հակառակ ուղղությամբ: Տես նկար 31:
3. Չզուշույթյամբ հանեք տվիչը հավաքման ռեզերվուարից: Մի հանեք տվիչը՝ բռնելով խողովակից:
4. Ստուգեք կափարիչի տակ գտնվող խողովակը և խտուցքորսիչը մակերեսի և ներսի վրա նստվածքների համար: Տես «Մակարդակի վերահսկողության տվիչ» կետը բաժնում 4. Արտադրատեսակի մասին ընդհանուր տեղեկություններ:
5. Հեռացրեք բոլոր նստվածքները: Անհրաժեշտության դեպքում անջատեք ճկախողովակը կառավարման պահարանից և խողովակն ու ճկախողովակը լվացեք մաքուր ջրով ցածր ճնշման տակ:
6. Ամրացրեք խողովակը՝ պտուտակի օգնությամբ ամրացնելով եզերվուարի կափարիչը : Միացրեք ճկախողովակը կառավարման պահարանին:
7. Ստուգեք տվիչը, գործարկելով Multilift MOG կամ MDG-ի աշխատանքի փորձարկումը:



TM05 0545 1011

Նկար 31 Մակարդակի վերահսկողության տվիչի հեռացում:

12.4. Աղտոտված պոմպային կայանք կամ աղտոտված մասեր



Նախազգուշացում
Եթե պոմպային կայանքը օգտագործվել է վտանգավոր կամ թունավոր հեղուկներ մղելու համար, ապա այս պոմպը համարվում է աղտոտված:

Այս դեպքում տեխնիկական սպասարկման յուրաքանչյուր հայտը ներկայացնելիս հարկավոր է մանրամասն տեղեկատվություն տրամադրել մղվող հեղուկի վերաբերյալ: Այն դեպքում, երբ այդպիսի տեղեկատվություն չի տրամադրվել, Grundfos ընկերությունը կարող է մերժել տեխնիկական սպասարկման անցկացման հայտը:
Կայանքը ընկերությանը վերադարձնելու հետ կապված հնարավոր ծախսերը կրում է ուղարկողը:

13. Շահագործումից հանումը

Multilift MOG/MDG պոմպային կայանքը շահագործումից հանելու համար LC 221 կառավարման պահարանի դռան անջատիչը պետք է միացվի «Անջատված է» դիրքի (տես 4. Արտադրատեսակի մասին ընդհանուր տեղեկություններ բաժնի):

Ցանցային անջատիչից առաջ տեղակայված բոլոր էլեկտրական գծերը մշտապես գտնվում են լարման տակ: Այդ պատճառով, որպեսզի կանխել սարքավորման հանկարծակի կամ չթույլատրված միացումը, հարկավոր է կողմնակի անձանց հեռու պահել պոմպային կայանքի կառավարման պահարանից:

14. Տեխնիկական տվյալներ

14.1. Պոմպային կայանք

Աշխատանքային բնութագրերը տրվում են Հավելված 2:

Բնութագրերի գրաֆիկները նախատեսված են միայն որպես ուղեցույց օգտագործելու համար և չպետք է ընկալվեն որպես արտադրողի կողմից երաշխավորված բնութագրեր:

Չանգվածը՝	Կախված կատարումից: Տես ֆիրմային վահանակը
Ջերմաստիճանի ընդգրկույթ՝	0–40 °C Կարճաժամկետ միևնչև +60 °C (ժամում առավելագույնը 5 րոպե):
Ջրածածկման պայմաններ.	Առավելագույնը 2 մ 7 օրվա համար
Աղմուկի մակարդակ	< 70 դԲ(A)

Հավաքման ռեզերվուար

Ռեզերվուար	
Նյութ՝	PE (պոլիէթիլեն)
Անալոգային տվիչ	
Սնուցման լարում՝	12 Վ
Ազդանշանի ելք՝	0–5 Վ

Պոմպ

Շարժիչ	
Ցանցի հաճախությունը՝	50 Հց
Մեկուսացման դասը՝	F (155 °C)
Գործող անիվի տեսակը՝	Կիսաբաց, կտրող մեխանիզմով
Պաշտպանության աստիճանը՝	IP68
PH ընդգրկույթ՝	4–10
Գործարկում/ժամ՝	առավելագույնը 60
Ջեղուկի առավելագույն խտությունը՝	1100 կգ/մ ³
Դետալ	
Պոմպի հենամարմին	Թուջ
Գործող անիվ	Luranyi
Պոմպի լիսեռը՝	Չժանգոտվող պողպատ, 1.4301
Էլեկտրական շարժիչի մալուխը՝	Նեոպրեն
Օդակաձև խցվածքները՝	Բուտադիեն-Նիտրիլային կաուչուկ

14.2. Կառավարման պահարան LC 221

Կառավարման պահարան	
Սնուցման հնարավոր լարում, անվանական լարումը՝	1 × 230 Վ, 3 × 230 Վ, 3 × 400 Վ
Թույլատրելի լարման շեղումները LC 221-ի համար՝	անվանական լարումից –10 % / +6 %
Ցանցի հաճախականությունը LC 221-ի համար՝	50/60 Հց
Էլեկտրասնման հանակարգի հողակցումը՝	TN համակարգերի համար
Կառավարման պահարանի սպառվող հզորությունը՝	7 Վտ
Կառավարման կոնտուրի ապահովիչը՝	Դյուրահալ ներդիրով ապահովիչ. 100 մԱ / 250 Վ / 20 մմ × Ø5
Շրջակա միջավայրի ջերմաստիճանը՝	0 °C-ից մինչև +40 °C (խուսափել արևի ուղիղ ճառագայթներից)
Պաշտպանության աստիճանը՝	IP56
Անպոտենցիալ հպակները՝	HO/H3 առավ. 250 Վ / 2 Ա
Արտաքին հետքերման ներանցումը՝	230 Վ

LC 221 կառավարման պահարանի բլոկը

Գաբարիտային չափսերը՝	Բարձրությունը = 390 մմ Լայնությունը = 262 մմ Խորությունը = 142 մմ
Նյութ՝	ABS (ակրիլոնիտրիլ բութադիեն ստիրոլ)
Չանգվածը՝	Կախված կատարումից: Տես ֆիրմային վահանակը

Multilift MOG/MDG	Աշխատանքային նեժիմ	Էլեկտրասնման լարում [Վ]	Չգործողությունը P ₁ /P ₂ , [կՎտ]	I ₁ /I _{գործարկում} [Ա]	պտույտ/ րոպե [րոպե ⁻¹]	Բևեռների թիվը	Շտեկերի տեսակը
Multilift MOG պոմպային կայանք (մեկ պոմպով)							
MOG.09.1.2		1 × 230 Վ	1,4 / 0,9	6,3 / 38	2890	2	Schuko
MOG.09.3.2		3 × 400 Վ					CEE 3P+N+E, 16 Ա
MOG.12.1.2		1 × 230 Վ	1,8 / 1,2	8,2 / 38	2820	2	Schuko
MOG.12.3.2	S3 – 35,	3 × 400 Վ					CEE 3P+N+E, 16 Ա
MOG.15.3.2	1 րոպե	3 × 230 Վ	2,3 / 1,5	6,6 / 36	2700	2	CEE 3P+E, 16 Ա
MOG.15.3.2		3 × 400 Վ					CEE 3P+N+E, 16 Ա
MOG.26.3.2		3 × 230 Վ	3,7 / 2,6	9,2 / 57	2870	2	CEE 3P+E, 16 Ա
MOG.26.3.2		3 × 400 Վ					CEE 3P+N+E, 16 Ա
MOG.31.3.2		3 × 230 Վ	3,9 / 3,1	10,9 / 74	2900	2	CEE 3P+E, 16 Ա
MOG.31.3.2	S3 – 30,	3 × 400 Վ					CEE 3P+N+E, 16 Ա
MOG.40.3.2	1 րոպե	3 × 230 Վ	5,2 / 4,0	14,2 / 74	2830	2	CEE 3P+E, 16 Ա
MOG.40.3.2		3 × 400 Վ					CEE 3P+N+E, 16 Ա
Multilift MDG պոմպային կայանք (երկու պոմպերով)							
MDG.09.1.2		1 × 230 Վ	1,4 / 0,9	6,3 / 38	2890	2	Schuko
MDG.09.3.2		3 × 400 Վ					CEE 3P+N+E
MDG.12.1.2		1 × 230 Վ	1,8 / 1,2	8,2 / 38	2820	2	CEE 2P+E, 32Ա
MDG.12.3.2	S3 – 35,	3 × 400 Վ					CEE 3P+N+E, 16 Ա
MOG.15.3.2	1 րոպե	3 × 230 Վ	2,3 / 1,5	6,6 / 36	2700	2	CEE 3P+E, 16 Ա
MOG.15.3.2		3 × 400 Վ					CEE 3P+N+E, 16 Ա
MOG.26.3.2		3 × 230 Վ	3,7 / 2,6	9,2 / 57	2870	2	CEE 3P+E, 32 Ա
MOG.26.3.2		3 × 400 Վ					CEE 3P+N+E, 16 Ա
MOG.31.3.2		3 × 230 Վ	3,9 / 3,1	10,9 / 74	2900	2	CEE 3P+E, 32 Ա
MOG.31.3.2	S3 – 30,	3 × 400 Վ					CEE 3P+N+E, 16 Ա
MOG.40.3.2	1 րոպե	3 × 230 Վ	5,2 / 4,0	14,2 / 74	2830	2	CEE 3P+E, 32 Ա
MOG.40.3.2		3 × 400 Վ					CEE 3P+N+E, 32 Ա

15. Անսարքությունների հայտնաբերում և վերացում



Նախազգուշացում

Նախքան պոմպային կայանքների վրա որևէ աշխատանք կատարելը, օգտագործելով մղվով հեղուկ, որը կարող է վտանգավոր լինել առողջության համար, պոմպակայանը պետք է մանրակրկիտ լվացվի մաքուր ջրով և ամբողջ հեղուկը պետք է թափվի ճնշումային խողովակաշարից: Ապամոնտաժումից հետո բոլոր դետալները լվացեք ջրով: Համոզվեք, որ սողնակը փակ է: Աշխատանքները պետք է իրականացվեն տեղադրման և շահագործման վայրում գործող նորմերին և կանոնակարգերին համապատասխան:

Նախքան պոմպային կայանքի վրա որևէ աշխատանք սկսելը, համոզվեք, որ էլեկտրամատակարարումն անջատված է, որպեսզի այն պատահաբար չմիացվի:

Անսարքություն	Պատճառ	Անսարքության վերացումը
1. Պոմպը(-երը) չի(չեն) աշխատում:	ա) Բացակայում է էլեկտրասնուցումը: Ցուցանշման բոլոր լուսադիոդներն անջատած են: Անխափան սնուցման մարտկոցի առկայության դեպքում. տես «LC 221 կառավարման պահարան»-ը <i>4. Արտադրատեսակի մասին ընդհանուր տեղեկությունները</i> բաժնում:	Միացրեք հոսանքը կամ սպասեք, մինչև հոսանքը միացվի: Էլեկտրաէներգիայի անջատման ժամանակ անջատեք հավաքման ռեզերվուարը, օգտագործելով դիաֆրագմային պոմպը:
	բ) ՄԻԱՑ-ԱՆՁԱՏ-ԱՎՏՈՄԱՏ շահագործման ռեժիմների փոխարկիչը գտնվում է ԱՆՁԱՏ (O) դիրքում, տես բաժին 11. <i>Շահագործում:</i>	ՄԻԱՑ-ԱՆՁԱՏ-ԱՎՏՈՄԱՏ շահագործման ռեժիմների փոխարկիչը տեղափոխեք ՄԻԱՑ (I) կամ ԱՎՏՈ (C) դիրք:
	գ) Կառավարման կոնտուրի ապահովիչները վառվել են:	Ստուգեք և շտկեք պատճառը: Փոխարինեք կառավարման կոնտուրի ապահովիչները:
	դ) Էլեկտրաշարժիչի պաշտպանական անջատման ավտոմատը անջատել է պոմպը (միայն այն ժամանակ, երբ տեղադրված է պաշտպանական անջատման ավտոմատ): Փարթոն են անսարքություն կարմիր լուսացուցիչը և դիսփլեյին պոմպի նշանը: Դիսփլեյի վրա կցուցադրվի RELAY-ի անսարքության ցուցանշումը, սխալի կոդը F018:	Ստուգեք պոմպն ու հավաքման ռեզերվուարը, ինրպես նաև Էլեկտրաշարժիչի պաշտպանական անջատման ավտոմատի կարգավորումը: Եթե պոմպը խցանված է, մաքրեք պոմպը: Եթե Էլեկտրաշարժիչի պաշտպանական անջատման ավտոմատի կարգավորումները սխալ են, կատարեք ճիշտ կարգավորումները (տես ֆիրմային վահանակը):
	ե) Էլեկտրաշարժիչի/Էլեկտրասնուցման մալուխը վնասված է կամ միացումը թուլացել է:	Ստուգեք Էլեկտրաշարժիչի և Էլեկտրասնուցման մալուխը: Փոխարինեք մալուխը կամ անհրաժեշտության դեպքում ձգեք միացումը:
զ) Դիսփլեյի վրա կցուցադրվի SENSOR անսարքության նշանը, սխալի կոդը՝ F005 և/կամ F006	Ստուգեք տվիչը և կրկին գործարկեք պոմպը: Ստուգեք մալուխը և կառավարման համակարգի միացումը մեկուսատախտակին: Եթե շարունակվում է ստացվել սխալ ազդանշանը, խնդրում ենք կապվել Grundfos ընկերության սպասարկման կենտրոնի հետ:	
ը) Անսարքին է կամ տպատախտակի մոդուլը, կամ ՀԲ-մեկուսատախտակը:	Փոխարինեք տպատախտակը կամ ՀԲ-մեկուսատախտակը:	
2. Պոմպը(-երը) շատ հաճախ է միանում և կանգ առնում, նույնիսկ եթե ներհոսք չկա:	ա) Մակարդակի վերահսկողության տվիչի անսարքություն: Տվիչից սխալ ազդանշան է ստացվում:	Ստուգեք տվիչը (տես բաժին 12.3. <i>Մակարդակի վերահսկողության տվիչի լվացում:</i>)
	բ) Ավտոմատը և աշխատանքային ցիկլի պաշտպանությունը, թարթում են պոմպի և ժամանակի նշանները, թարթում է կարմիր լուսային ցուցիչը, դիսփլեյի վրա ցուցադրվում է F011 և/կամ F012 սխալի կոդը: Եթե պոմպը աշխատում է 3 րոպեից ավել, կառավարման պահարանի պաշտպանիչ ծրագիրը կանջատի պոմպը 3 րոպեով և գործի կդրվի մյուս պոմպը: Գործարկման հաջորդ իմպուլսը ստանալուն պես առաջին պոմպը կրկին կգործարկվի: Եթե օդափոխման խնդիրը պահպանվում է, պոմպը կկանգնեցվի 3 րոպե աշխատելուց հետո և այլն: Նշում՝ ստանդարտ աշխատանքային ցիկլը կազմում է մինչև 90 վայրկյան DN 32 խողովակաշարի դեպքում և 60 վայրկյան՝ DN 40 խողովակաշարի դեպքում:	Համոզվեք, որ ճնշումային կապույրը բաց է: Ստուգեք պոմպի հենամարմնի օդափոխությունը: Եթե օդափոխիչ անցքը խցանված է, մաքրեք այն:

Անսարքություն	Պատճառ	Անսարքության վերացումը
	գ) Շարժիչի ջերմային անջատիչը անջատել է պոմպը: Ցուցասարքի վրա պոմպի և ջերմային անջատիչի նշանները թարթում են, իսկ անսարքության կարմիր լուսացուցիչը մշտապես վառվում է: Դիսփլեյի վրա կցուցադրվի TEMP անսարքության նշանը, սխալի կոդը՝ F005 և/կամ F006:	Թույլ տվեք որպեսզի պոմպը հովանա: Սառչելուց հետո պոմպը կվերագործարկվի ավտոմատ կերպով, բացառությամբ այն դեպքերի, երբ LC 221 կառավարման պահարանը տեղադրված չէ ձեռքով վերագործարկելու համար: Այս դեպքում ՄԻԱՑ-ԱՆՁԱՏ-ԱՎՏՈՄԱՏ շահագործման ռեժիմների փոխարկիչը անհրաժեշտ է կարճ ժամանակով տեղադրել ԱՆՁԱՏ (O) դիրք: Ստուգեք ներհուքի պարամետրերը և հակադարձ կապույրը: Հակադարձ կապույրի արտահոսքի փոքր հավանականություն կա, ճնշումային կարճախողովակից հեղուկը կարող է հետ հոսել: Առանց երկար ժամանակ հովացման բազմաթիվ գործարկումները կարող են հանգեցնել ջերմային անջատիչի գործի դրմանը: Համաձայնի S3 աշխատանքային ռեժիմի: Տես բաժին 14. <i>Տեխնիկական տվյալներ</i> : Տես նաև բաժին 12.3. <i>Մակարդակի վերահսկողության տվիչի լվացում</i> :
3. Պոմպերից մեկը պարբերաբար գործարկվում է առանց ակընհայտ պատճառի:	ա) Աշխատանքային փորձարկում յուրաքանչյուր 24 ժամը մեկ:	Գործողություն չի պահանջվում: Անվտանգության գործառնությունը կանխում է լիսեռի խցվածքի խզմանը:

16. Արտադրատեսակի օգտահանում

Արտադրանքի սահմանային վիճակի հիմնական չափանիշն է՝

1. Մեկ կամ մի քանի բաղադրիչ մասերի շարքից դուրս գալը, որոնց վերանորոգումը կամ փոխարինումը նախատեսված չէ;
2. Վերանորոգման և տեխնիկական սպասարկման ծախսերի ավելացում, որը հանգեցնում է շահագործման տնտեսական աննպատակահարմարությանը:

Տվյալ արտադրատեսակը, ինչպես նաև հանգույցները և մասերը պետք է հավաքվեն և օգտահանվեն բնապահպանության ոլորտի տեղական օրենսդրության պահանջներին համապատասխան:

17. Արտադրող: Ծառայության ժամկետ

Արտադրող՝
Grundfos Holding A/S, Poul Due Jensens Vej 7, DK-8850 Bjerringbro, Դանիա*

* ստույգ արտադրող երկիրը նշված է սարքավորման ֆիրմային վահանակի վրա:

Արտադրողի կողմից լիազորված անձ**

Գրունդֆոս Իստրա ՄՊԸ
143581, Մոսկվայի մարզ, ք. Իստրա,

գ. Լեշկովո, տ. 188,
հեռ.՝ +7 495 737-91-01,

Էլեկտրոնային փոստի հասցե՝ grundfos.istra@grundfos.com:

** պայթապաշտպանված կատարմամբ սարքավորման համար արտադրողի կողմից լիազորված անձ:

«Գրունդֆոս» ՄՊԸ
109544, ք. Մոսկվա, Շկոլնայա փ. 39-41, շ. 1,

հեռ.՝ +7 495 564-88-00, +7 495 737-30-00,
Էլեկտրոնային փոստի հասցեն.

grundfos.moscow@grundfos.com:

Ներկրողները Եվրասիական տնտեսական միության տարածքում՝

Գրունդֆոս Իստրա ՄՊԸ
143581, Մոսկվայի մարզ, ք. Իստրա,

գ. Լեշկովո, տ. 188,
հեռ.՝ +7 495 737-91-01,

Էլեկտրոնային փոստի հասցե՝ grundfos.istra@grundfos.com:

«Գրունդֆոս» ՄՊԸ
109544, ք. Մոսկվա, Շկոլնայա փ. 39-41, շ. 1,

հեռ.՝ +7 495 564-88-00, +7 495 737-30-00,
Էլեկտրոնային փոստի հասցե՝ grundfos.moscow@grundfos.com:

«Գրունդֆոս Ղազախստան» ՍՊԸ

Ղազախստան, 050010, ք. Ալմաթի,
միկրոշրջան Կոկ-Տոբե, փ.Կիզ-ժիրեկ, 7,
հեռ.՝ +7 727 227-98-54,

Էլեկտրոնային փոստի հասցե՝ kazakhstan@grundfos.com:

Սարքավորման իրացման կանոնները և պայմանները սահմանվում են պայմանագրի պայմաններով:

Սարքավորման գործողության ժամկետը կազմում է 10 տարի:

Նշանակված ծառայության ժամկետը լրանալուց հետո սարքավորման շահագործումը կարող է շարունակվել տվյալ ցուցանիշը երկարաձգելու հնարավորության մասին որոշումը կայացնելուց հետո: Սարքավորման շահագործումը սույն փաստաթղթի պահանջներից տարբերվող նշանակությամբ չի թույլատրվում:

Սարքավորման ծառայության ժամկետի երկարաձգման աշխատանքները պետք է իրականացվեն օրենսդրության պահանջներին համապատասխան, չնվազեցնելով մարդկանց կյանքի և առողջության համար անվտանգության և շրջակա միջավայրի պահպանության պահանջները:







Հնարավոր են տեխնիկական փոփոխություններ:

18. Փաթեթվածքի օգտահանման վերաբերյալ տեղեկատվություն

Grundfos ընկերության կողմից կիրառվող ցանկացած տեսակի փաթեթի մակնշման վերաբերյալ տեղեկատվություն

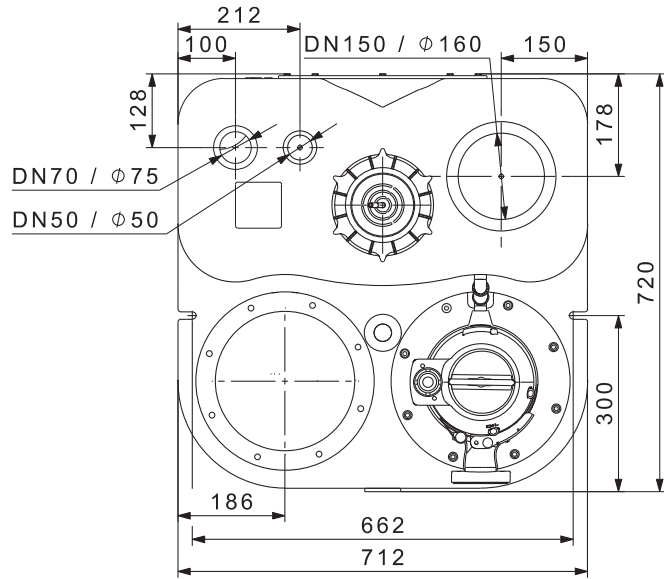
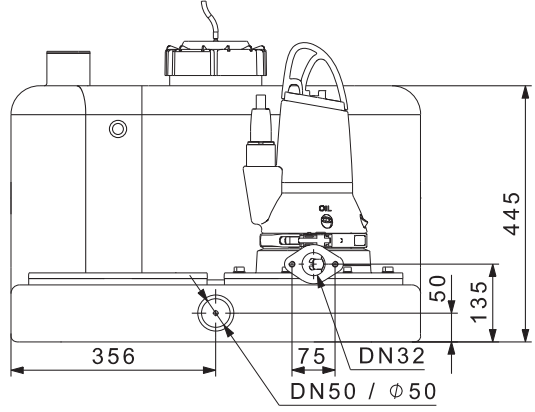
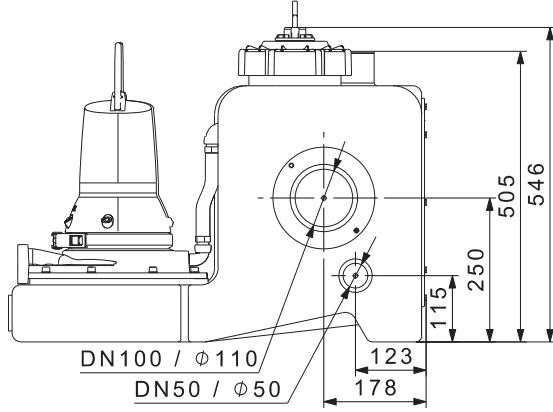
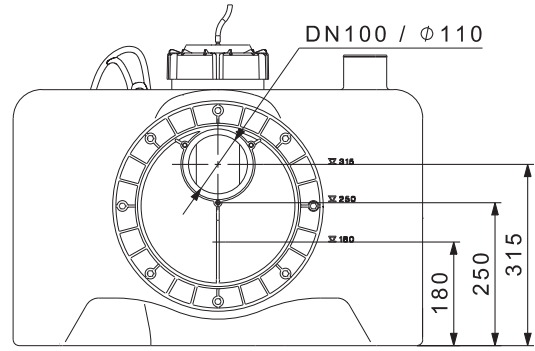
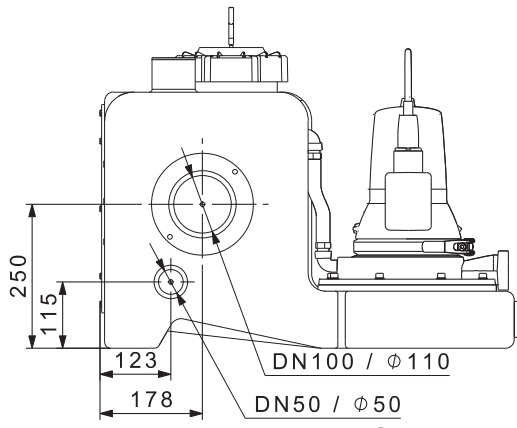


Փաթեթվածքը նախատեսված չէ սննդամթերքի հետ շփվելու համար

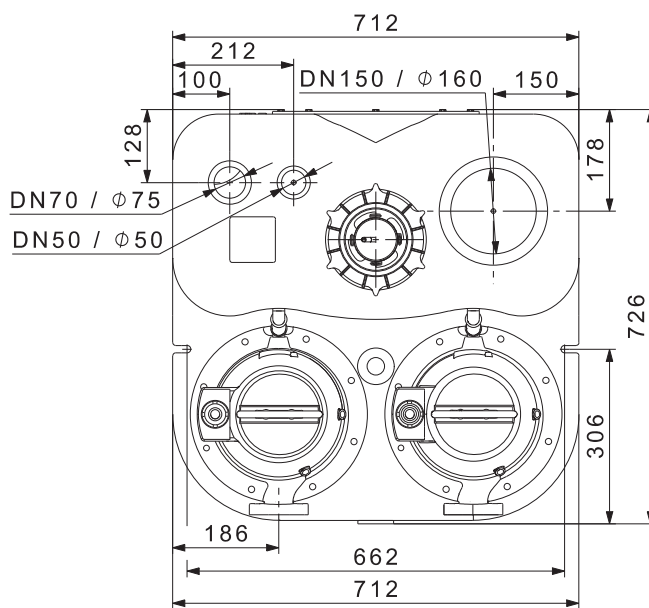
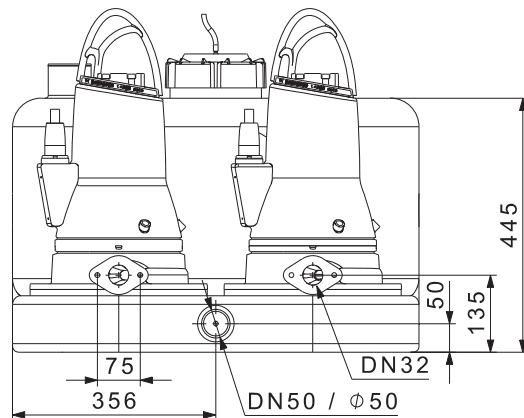
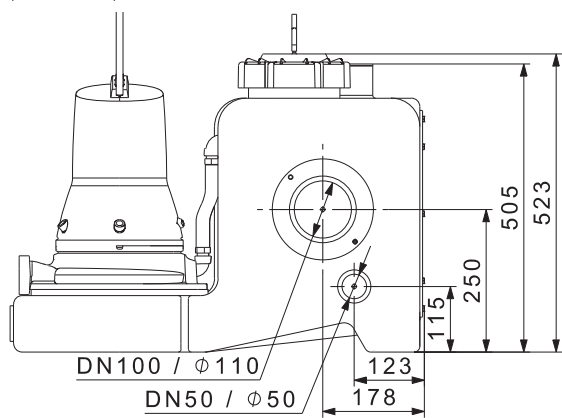
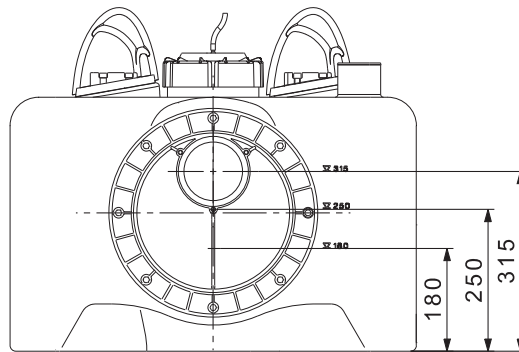
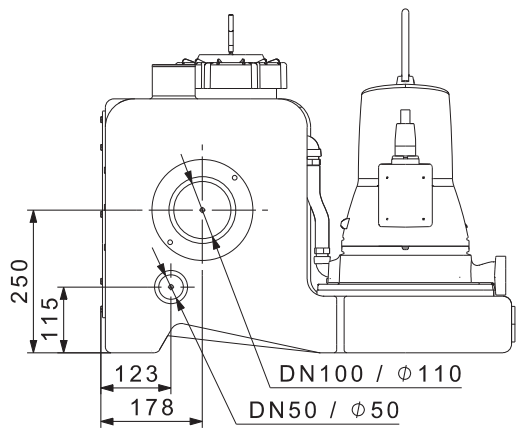
Փաթեթանյութ	Փաթեթավորման/փաթեթավորման օժանդակ միջոցների անվանում	Փաթեթավորման/ փաթեթավորման օժանդակ միջոցների պատրաստման համար օգտագործվող նյութի տառային նշանակումը
Թուղթ և ստվարաթուղթ (ծալքավոր ստվարաթուղթ, թուղթ, այլ ստվարաթուղթ)	Տուփեր/արկղեր, ներդրակներ, միջադիրներ, միջնաշերտեր, ցանցեր, ֆիքսատորներ, լցիչ նյութ	 PAP
Փայտ և փայտե նյութեր (փայտ, խցանակեղև)	Արկղեր (տախտակյա, նրբատախտակյա, փայտաթելքային սալից), կրկնատակեր, կավարածածկեր, շարժական կողեր, շերտածողիկներ, ֆիքսատորներ	 FOR
(ցածր խտության պոլիէթիլեն)	Ծածկոցներ, պարկեր, թաղանթներ, տոպրակներ, օդաբշտիկավոր թաղանթ, ֆիքսատորներ	 LDPE
Պլաստիկ (բարձր խտության պոլիէթիլեն)	Խցուկային միջադիրներ(թաղանթե նյութերից), այդ թվում՝ օդաբշտիկավոր թաղանթ, ֆիքսատորներ, լցնող նյութ	 HDPE
(պոլիստիրոլ)	Պենոպլաստե խցարար միջադիրներ	 PS
Կոմբինացված փաթեթավորում (թուղթ և ստվարաթուղթ/պլաստիկ)	«Սքին» տեսակի փաթեթավորում	 C/PAP

Խնդրում ենք ուշադրություն դարձնել հենց փաթեթավորման և/կամ փաթեթավորման օժանդակ միջոցների մակնշմանը (փաթեթավորման/փաթեթավորման օժանդակ միջոցների վրա արտադրող գործարանի կողմից մակնշվելու դեպքում): Անհրաժեշտության դեպքում, ռեսուրսների խնայողության և բնապահպանական արդյունավետության նպատակներով, Grundfos ընկերությունը կարող է կրկնակի կիրառել նույն փաթեթվածքը և/կամ փաթեթավորման օժանդակ միջոցները: Արտադրողի որոշմամբ՝ փաթեթը, փաթեթավորման օժանդակ միջոցները և նյութերը, որոնցից դրանք պատրաստված են, կարող են փոփոխվել: Արդի տեղեկատվությունը խնդրում ենք ճշտել պատրաստի արտադրանքի արտադրողից, որը նշված է սույն Անձնագրի, Մոնտաժման և շահագործման ձեռնարկի բաժին 17. Արտադրող: Ծառայության ժամկետ: Հարցում կատարելիս անհրաժեշտ է նշել արտադրանքի համարը և սարքավորման արտադրող երկիրը:

Приложение 1 / 1-қосымша / 1-тиркеме / Հավելված 1

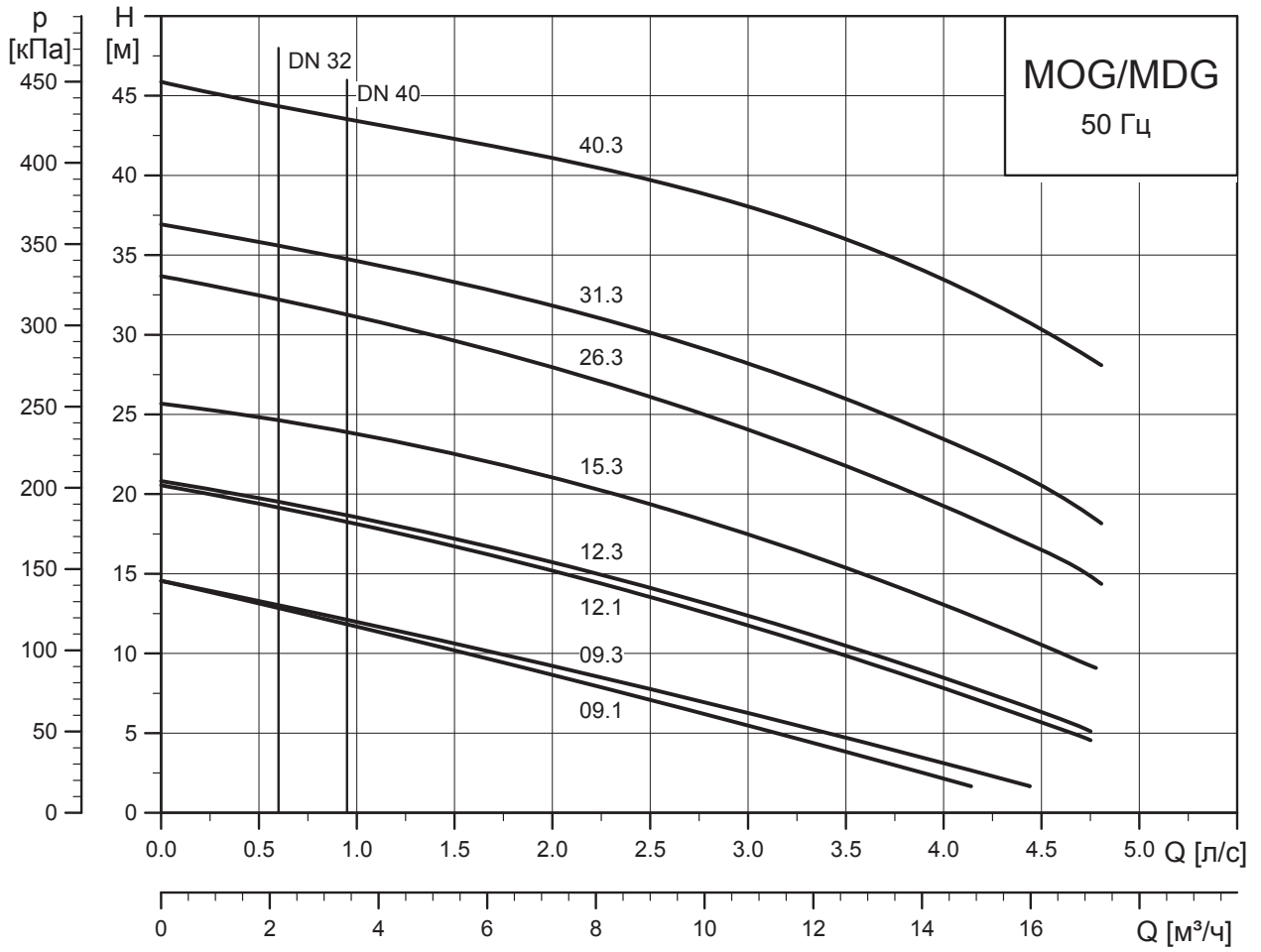


TM05 0672 1011



TM05 0443 1011

Приложение 2 / 2-қосымша / 2-тиркеме / ҶаҶеҗҗа 2





Насосные установки Multilift MOG, Multilift MDG сертифицированы на соответствие требованиям технических регламентов Таможенного союза «О безопасности низковольтного оборудования» (ТР ТС 004/2011), «О безопасности машин и оборудования» (ТР ТС 010/2011), «Электромагнитная совместимость технических средств» (ТР ТС 020/2011).
Сертификат соответствия: № ЕАЭС RU С-ДК.БЛ08.В.01197/21 срок действия с 29.04.2021 по 28.04.2026 г.

Выдан органом по сертификации продукции «ИВАНОВО-СЕРТИФИКАТ» ООО «Ивановский Фонд Сертификации», аттестат аккредитации № RA.RU.11БЛ08 от 24.03.2016 г., выдан Федеральной службой по аккредитации; адрес: 153032, Российская Федерация, Ивановская обл., г. Иваново, ул. Станкостроителей, дом 1; телефон: +7 (4932) 77-34-67.

Принадлежности, комплектующие изделия, запасные части, указанные в сертификате соответствия, являются составными частями сертифицированного изделия и должны быть использованы только совместно с ним.

RU

Насосные установки Multilift MOG, Multilift MDG декларированы на соответствие требованиям Технического регламента Евразийского экономического союза «Об ограничении применения опасных веществ в изделиях электротехники и радиоэлектроники» (ТР ЕАЭС 037/2016).

Декларация о соответствии: № ЕАЭС N RU Д-ДК.РА01.В.13640/20 срок действия с 12.02.2020 до 07.02.2025 г.
Заявитель: Общество с ограниченной ответственностью «Грундфос Истра». Адрес: 143581, РОССИЯ, Московская область, г. Истра, деревня Лешково, дом 188. Телефон: +7 495 737-91-01, Факс: +7 495 737-91-10.

Информация о подтверждении соответствия, указанная в данном документе, является актуальной на 26.05.2022 г.

Релевантные Европейские Директивы и стандарты на данные изделия приведены в мультязычных версиях руководств по эксплуатации (Installation & Operating Instructions, Safety Instructions) и размещены в открытом доступе на сайте Grundfos Product Center.

Multilift MOG, Multilift MDG сорғы қондырғылары Кедендік одақтың «Төменвольты жабдықтың қауіпсіздігі туралы» (КО ТР 004/2011), «Машиналар мен жабдықтардың қауіпсіздігі туралы» (КО ТР 010/2011), «Техникалық құралдардың электромагниттік үйлесімділігі» (КО ТР 020/2011) техникалық регламенттерінің талаптарына сәйкестікке сертификатталған.

Сәйкестік сертификаты: № ЕАЭО RU С-ДК.БЛ08.В.01197/21 әрекет ету мерзімі 29.04.2021 бастап 28.04.2026 ж. дейін.

Өнімді сертификаттау жөніндегі «ИВАНОВО-СЕРТИФИКАТ» органы «Сертификаттаудың Ивановский Қоры» ЖШҚ арқылы берілді, аккредиттеу аттестаты 24.03.2016 ж. № RA.RU.11БЛ08, аккредиттеу жөніндегі Федералды қызметпен берілді; мекенжай: 153032, Ресей Федерациясы, Ивановская обл., Иваново қ., Станкостроителей көш, 1-үй; телефон: +7 (4932) 77-34-67.

KZ

Сәйкестік сертификатында көрсетілген керек-жарақтар, құрамдас құралдар, қосалқы бөлшектер сертификатталған құралдың құрамдас бөлшектері болып есептеледі және тек сонымен бірге пайдаланылуы керек.

Multilift MOG, Multilift MDG сорғы қондырғылары Еуразиялық экономикалық одақтың «Электротехника және радиоэлектроника бұйымдарында қауіпті заттарды қолдануды шектеу туралы» техникалық регламенті талаптарына (ЕАЭО ТР 037/2016) сәйкестікке мағлұмдалған.

Сәйкестік туралы мағлұмдама:

№ ЕАЭО N RU Д-ДК.РА01.В.13640/20 әрекет ету мерзімі 12.02.2020 бастап 07.02.2025 ж. дейін. Мәлімдеуші: «Грундфос Истра» жауапкершілігі шектеулі қоғамы. Мекенжайы: 143581, Ресей, Мәскеу облысы, Истра қ., Лешково ауылы, 188-үй. Телефон: +7 495 737-91-01, Факс: +7 495 737-91-10.

Осы құжатта көрсетілген сәйкестікті растау туралы ақпарат 26.05.2022 ж. күні өзекті болып табылады.

Осы бұйымдарға релеванттық Еуропалық Директивалар мен стандарттар пайдалану жөніндегі нұсқаулықтардың көп тілді нұсқаларында (Installation & Operating Instructions, Safety Instructions) келтірілген және Grundfos Product Center сайтында еркін түрде орналастырылған.



Multilift MOG, Multilift MDG соркысма орнотмолору Бажы биримдигинин «Төмөн вольттук жабдуунун коопсуздугу тууралуу» (ББ ТР 004/2011), «Машинанын жана жабдуунун коопсуздугу тууралуу» (ББ ТР 010/2011), «Техникалык каражаттардын электрмагниттик шайкештиги» (ББ ТР 020/2011) техникалык регламенттин талаптарына ылайык тастыкталган.

Шайкештик сертификаты: № ЕАЭС RU C-DK.БЛ08.В.01197/21 жарактуулук мөөнөтү 29.04.2021-жылдан 28.04.2026-жылга чейин.

Өндүрүмдү тастыкташтыруу боюнча орган «ИВАНОВО-СЕРТИФИКАТ» «Ивановский Фонд Сертификации» ЖЧК тарабынан берилген, 24.03.2016-ж. аккредитациялоо аттестаты № RA.RU.11БЛ08, аккредитациялоо боюнча Федералдык кызмат тарабынан берилген; дареги: 153032, Россия Федерациясы, Ивановская обл., Иваново ш., Станкостроителдер көч., 1-үй; телефону: +7 (4932) 77-34-67.

Шайкештик тастыктамасында көрсөтүлгөн шаймандар, топтом буюмдар тастыктамадан өткөн буюмду түзүүчү бөлүктөр болуп саналат, алар менен биргеликте гана пайдаланылышы керек.

KG

Multilift MOG, Multilift MDG соркысма орнотмолору Евразия экономикалык бирлигинин «Электротехника жана радиоэлектроника буюмдарында кооптуу заттарды колдонууну чектөө жөнүндө» техникалык регламентинин (ЕАЭБ ТР 037/2016) талаптарына шайкештикке декларацияланган.

Шайкештиги жөнүндө декларациясы: № ЕАЭС N RU Д-DK.РА01.В.13640/20 иштөө мөөнөтү 12.02.2020-ж. баштап 07.02.2025-ж. чейин. Билдирүүчү: «Грундфос Истра» жоопкерчилиги чектелген коому. Дареги: 143581, РОССИЯ, Москва облусу, Истра ш., Лешково айылы, 188-үй. Телефон: +7 495 737-91-01, Факс: +7 495 737-91-10.

Ушул документте көрсөтүлгөн шайкештигин тастыктоо тууралуу маалымат 26.05.2022 датасына карата актуалдуу болуп саналат.

Ушул буюмга карата релеванттык Европа Директивалары жана стандарттар, пайдалануу боюнча колдонмолордун көп тилдүү версияларында (Installation & Operating Instructions, Safety Instructions) келтирилген жана ачык жеткиликтүүлүктө Grundfos Product Center сайтында жайгаштырылган.

Multilift MOG, Multilift MDG ырым-жырым кыялынын негизиндеги «Ցածրավոլտ սարքավորումների անվտանգության մասին» (ՄՍ ՏԿ 004/2011), «Մեքենաների և սարքավորումների անվտանգության մասին» (ՄՍ ՏԿ 010/2011), «Տեխնիկական միջոցների էլեկտրամագնիսական համատեղելիություն» (ՄՍ ՏԿ 020/2011) տեխնիկական կանոնակարգերի պահանջներին համապատասխանության հավաստագրում:

Համապատասխանության հավաստագիր. № ЕАЭС RU C-DK.БЛ08.В.01197/21, ուժի մեջ է 29.04.2021 թ.-ից մինչև 28.04.2026 թ.

Տրվել է «ԻՎԱՆՈՎՈ-ՍԵՐՏԻՖԻԿԱՏ» ՍՊԸ «Իվանովսկի Հավաստագրման Սիջնադրամ» հավաստագրման մարմնի կողմից, հավատարմագրման վկայական № RA.RU.11БЛ08 առ 24.03.2016 թ., տրվել է Հավատարմագրման Դաշնային ծառայության կողմից; հասցե՝ 153032, Ռուսաստանի Դաշնություն, Իվանովսկայա մարզ, ք. Իվանովո, փ. Ստանկոստրոիտելեյ, տուն 1; հեռախոս. +7 (4932) 77-34-67:

Համապատասխանության սերտիֆիկատում նշված պատկանելիքները, լրակազմի բաղադրիչները և պահեստամասերը հանդիսանում են սերտիֆիկացված արտադրատեսակի բաղադրիչ մասեր և պետք է օգտագործվեն միայն դրա հետ համատեղ:

AM

Multilift MOG, Multilift MDG արտադրանքները հայտարարվել են Եվրասիական տնտեսական միության տեխնիկական կանոնակարգերի պահանջներին՝ «Էլեկտրատեխնիկայի և ռադիոէլեկտրոնիկայի արտադրատեսակներում վտանգավոր նյութերի կիրառումը սահմանափակելու մասին» (ԵԱՏՄ ՏԿ 037/2016) պահանջներին համապատասխանության համար:

Համապատասխանության հայտարարագիր ԵԱՏՄ N RU Д-DK.РА01.В.13640/20 ուժի մեջ է 12.02.2020-ից մինչև 07.02.2025 թ.: Հայտատու՝ «Գրունդֆոս Իստրա» սահմանափակ պատասխանատվությամբ ընկերություն: Հասցե՝ 143581, Ռուսաստան, Մոսկվայի մարզ, ք. Իստրա, գյուղ Լեշկովո, տուն 188: Հեռախոս՝ +7 495 737-91-01, Ֆաքս՝ +7 495 737-91-10:

Տվյալ փաստաթղթում նշված համապատասխանության հավաստման մասին տեղեկատվությունն արդիական է 26.05.2022 թ. դրությամբ:

Այս ապրանքների համար համապատասխան Եվրոպական ղեկավար հրահանգները և ստանդարտները թվարկված են Շահագործման ձեռնարկների բազմալեզու տարբերակներում (Installation & Operating Instructions, Safety Instructions) և հրապարակվող են հասանելի են Grundfos Product Center-ի կայքում:

По всем вопросам обращайтесь:

Российская Федерация

ООО Грундфос
109544, г. Москва,
ул. Школьная, 39-41, стр. 1
Тел.: +7 495 564-88-00,
+7 495 737-30-00
Факс: +7 495 564-88-11
E-mail: grundfos.moscow@grundfos.com

Республика Беларусь

Филиал ООО Грундфос в Минске
220125, г. Минск,
ул. Шафарнянская, 11, оф. 56,
БЦ «Порт».
Тел.: +375 17 397-39-73/4
Факс: +375 17 397-39-71
E-mail: minsk@grundfos.com

Республика Казахстан

Грундфос Қазақстан ЖШС
Қазақстан Республикасы,
KZ-050010, Алматы қ.,
Көк-Төбе шағын ауданы,
Қыз-Жібек көшесі, 7
Тел: +7 727 227-98-54
Факс: +7 727 239-65-70
E-mail: kazakhstan@grundfos.com

98719245	07.2022
ECM: 1342698	